

▶ ステージ用アクセサリ ▶ スペーサ

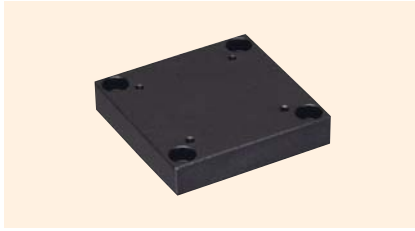
スペーサ

RoHS

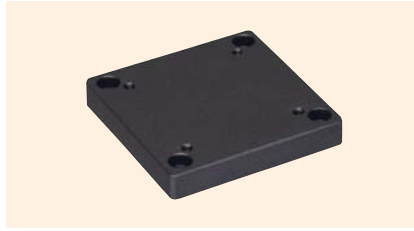
RoHS指令  
適合品

ダウンロード

2DCAD



↑ SS-4002



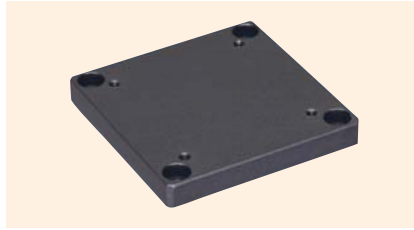
↑ SS-5002



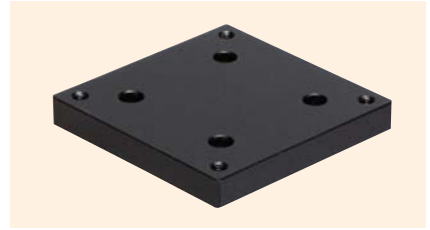
↑ SS-608



↑ SS-613



↑ SS-6002



↑ SS-6012

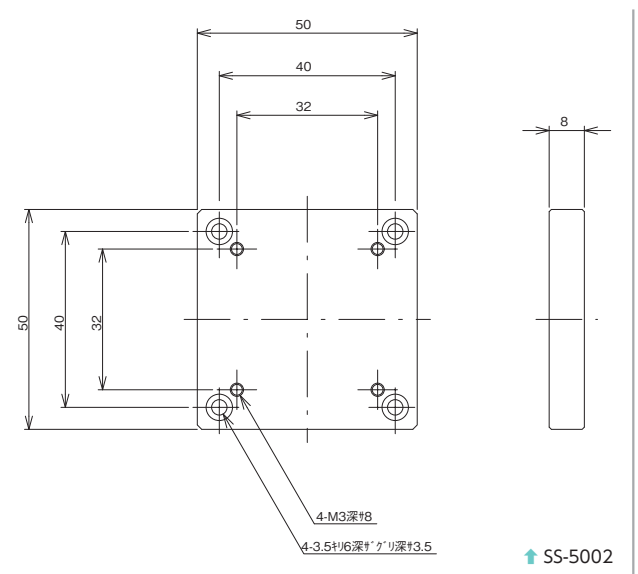
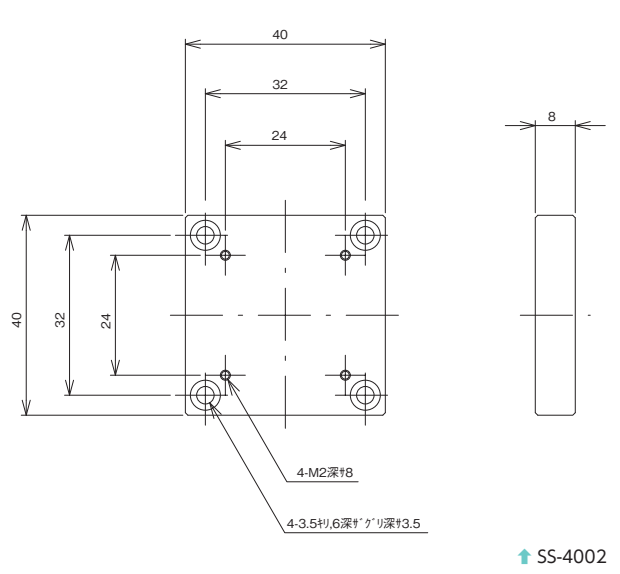
特長 Sales Point

- SS-4002、SS-5002、SS-6002は一回り小さいサイズを組み合わせるためのスペーサです。
- SS-608はステージ面が40mm×60mm、40mm×90mm、40mm×140mmのラックピニオンステージに、ステージ面が60mm×60mm、φ90mm以上のステージを取り付けるためのスペーサです。
- SS-613は長作動ステージLS-414シリーズに、ステージ面が60mm×60mm、φ60mm以上のステージを取り付けるためのスペーサです。
- SS-6012はφ60のハイレード回転ステージに取り付けるスペーサです。

製品番号	製品名	価格	質量	主要材質 / 表面処理	RoHS指令対応状況
SS-4002	40mm角用スペーサ	¥2,000	0.03kg	アルミ合金 / 黒アルマイト梨地	RoHS RoHS指令適合品
SS-5002	50mm角用スペーサ	¥2,000	0.05kg		
SS-608	ラックピニオンステージ用スペーサ	¥2,500	0.08kg		
SS-613	長作動ステージ用スペーサ	¥4,000	0.08kg		
SS-6002	60mm角用スペーサ	¥2,000	0.07kg		
SS-6012	60mm角用スペーサ	¥3,600	0.07kg		

※掲載製品の外観図面(2D/3D)データはホームページ(<http://www.chuo.co.jp>)Web製品カタログよりダウンロードできます。

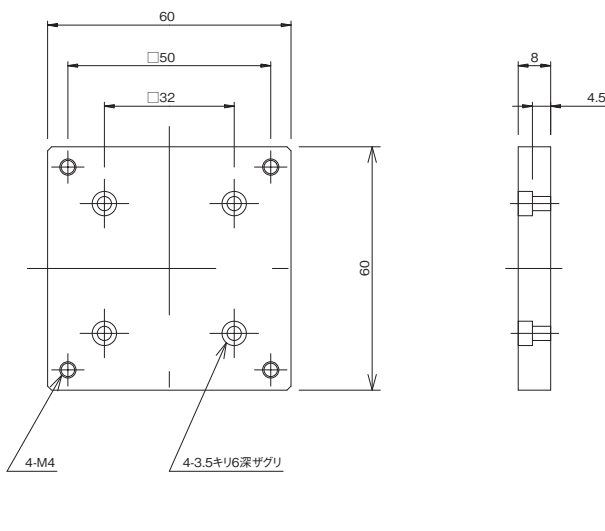
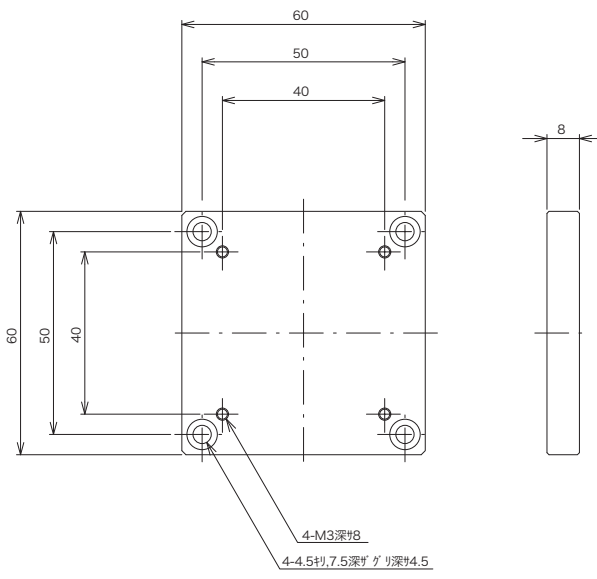
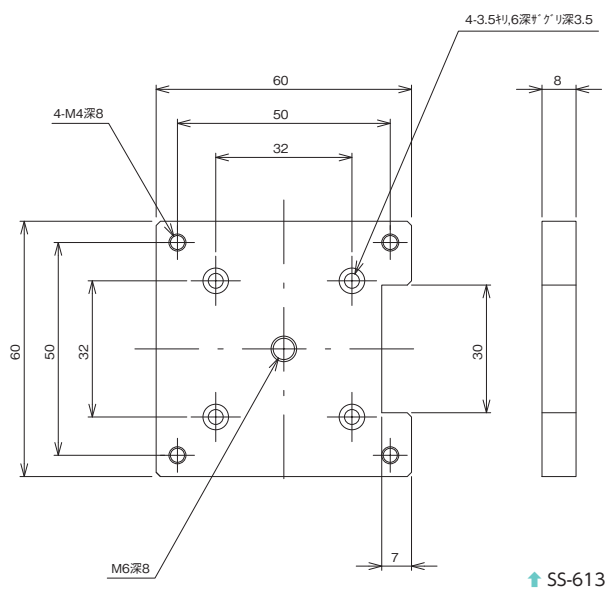
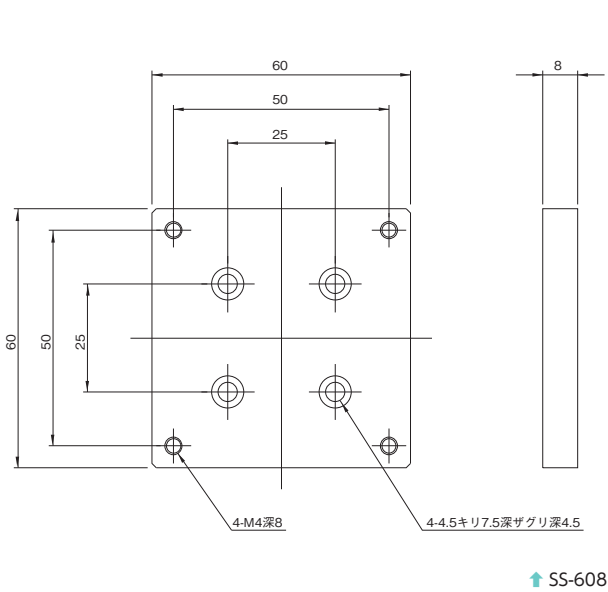
製品の外観図





スペーサ ◀ ステージ用アクセサリ ▶

製品の外観図



自動ステージ	顕微鏡用 自動化製品	自動ステージ	ステージ用 アクセサリ	スペーサ	アダプタ	プレート	吸着プレート
--------	---------------	--------	----------------	------	------	------	--------