

▶ ステージ用アクセサリ ▶ スペーサ

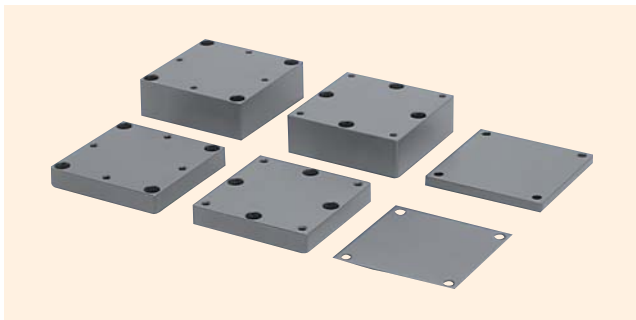
スペーサ

RoHS

RoHS指令
適合品

ダウンロード

2DCAD



↑ SS-6011-1



↑ SS-6011-2

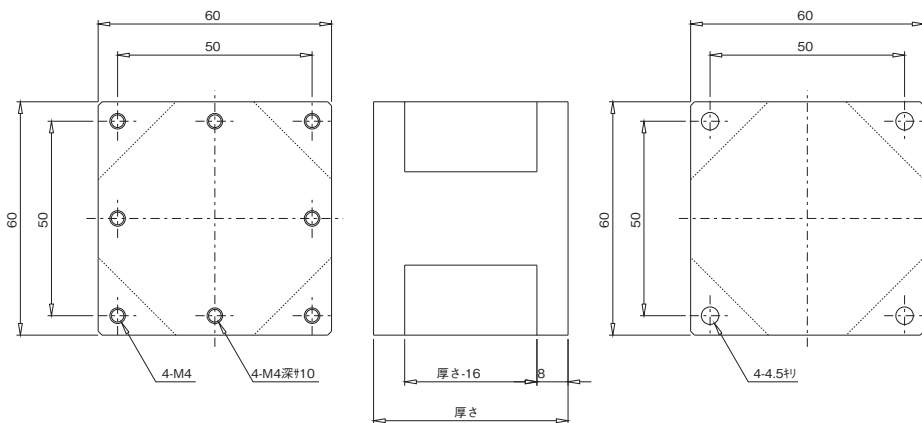
特長 Sales Point

- ステージなどの高さを調整するスペーサです。
- 単体、あるいは組み合わせて1mm刻みでの高さ調整が可能です。
- 10mm厚と20mm厚は複数枚組み合わせ時容易に固定できるように、固定位置が異なるものを用意しました。
- 50mm以上の厚さが必要な場合は、100mmまで厚さ指定が可能です。必要な厚さをご指定ください。
 (例)60mm×60mmのサイズで厚さ80mmが必要な場合は SS-6011-80 となります。

| 製品番号 | 製品名 | サイズ | 厚さ | 価格 | 質量 | 主要材質 / 表面処理 | RoHS 指令対応状況 |
|--------------|---------------|-----------|---------------|--------|--------|------------------|-------------|
| SS-6011-1 | 高さ調整スペーサ 1t | 60mm×60mm | 1mm | ¥2,000 | 0.01kg | アルミ合金 / 黒アルマイト梨地 | RoHS 指令適合品 |
| SS-6011-2 | 高さ調整スペーサ 5t | | 5mm | ¥2,800 | 0.05kg | | |
| SS-6011-3 | 高さ調整スペーサ 10t | | 10mm | ¥2,800 | 0.09kg | | |
| SS-6011-4 | 高さ調整スペーサ 10t | | 10mm | ¥2,800 | 0.09kg | | |
| SS-6011-5 | 高さ調整スペーサ 20t | | 20mm | ¥2,800 | 0.19kg | | |
| SS-6011-6 | 高さ調整スペーサ 20t | | 20mm | ¥2,800 | 0.19kg | | |
| SS-6011-(厚さ) | 高さ調整スペーサ 厚さ指定 | | 50mm～100mmで指定 | 別途御見積 | — | | |
| SS-9011-1 | 高さ調整スペーサ 1t | 90mm×90mm | 1mm | ¥3,000 | 0.02kg | | |
| SS-9011-2 | 高さ調整スペーサ 5t | | 5mm | ¥3,500 | 0.11kg | | |
| SS-9011-3 | 高さ調整スペーサ 10t | | 10mm | ¥4,000 | 0.22kg | | |
| SS-9011-4 | 高さ調整スペーサ 10t | | 10mm | ¥4,000 | 0.22kg | | |
| SS-9011-5 | 高さ調整スペーサ 20t | | 20mm | ¥6,000 | 0.43kg | | |
| SS-9011-6 | 高さ調整スペーサ 20t | | 20mm | ¥6,000 | 0.43kg | | |
| SS-9011-(厚さ) | 高さ調整スペーサ 厚さ指定 | | 50mm～100mmで指定 | 別途御見積 | — | | |

※掲載製品の外観図面(2D/3D)データはホームページ(<http://www.chuo.co.jp>)Web製品カタログよりダウンロードできます。

製品の外観図

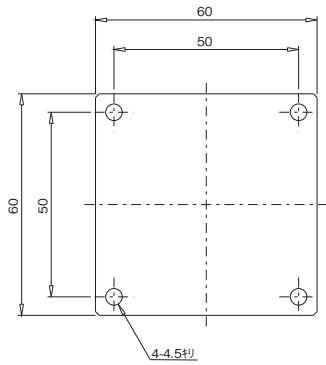


↑ SS-6011-(厚さ)

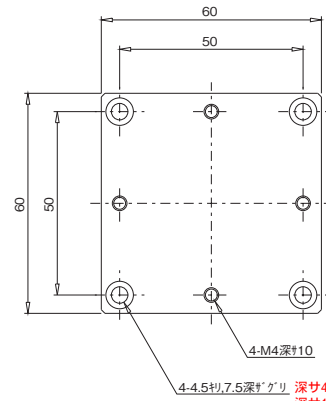


スペーサ◀ ステージ用アクセサリ ◀

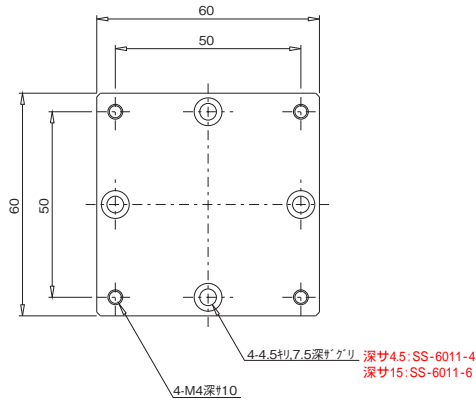
製品の外観図



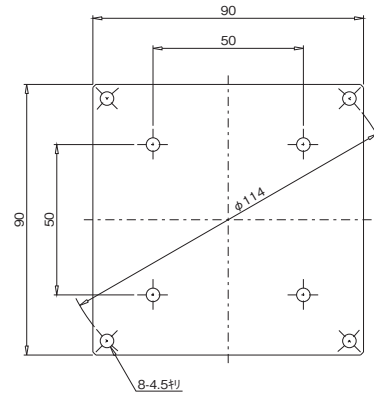
↑ SS-6011-1 / SS-6011-2



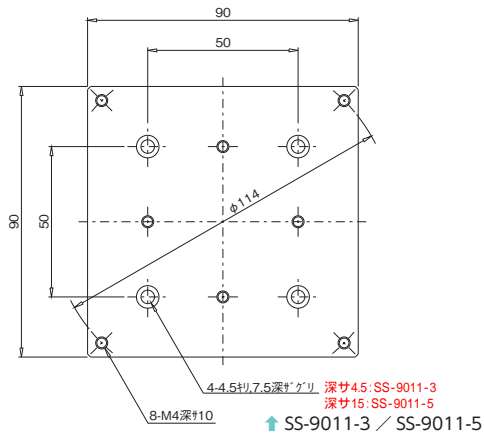
↑ SS-6011-3 / SS-6011-5



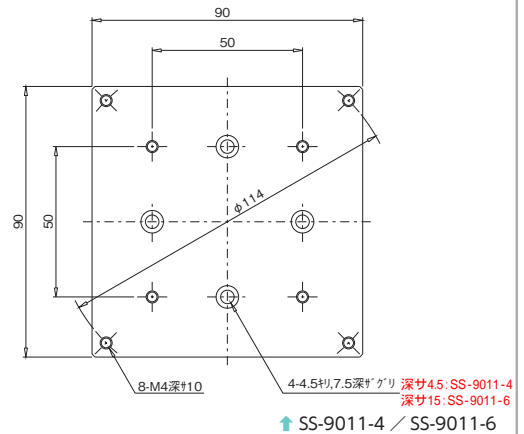
↑ SS-6011-4 / SS-6011-6



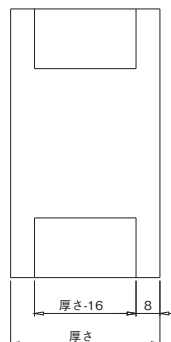
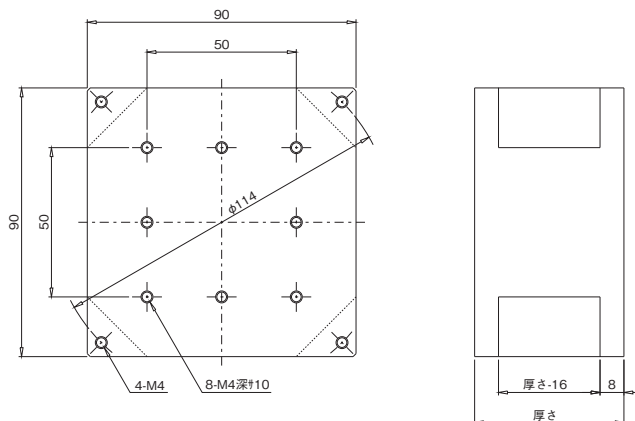
↑ SS-9011-1 / SS-9011-2



↑ SS-9011-3 / SS-9011-5



↑ SS-9011-4 / SS-9011-6



↑ SS-9011-(厚さ)

自動ステージ

顕微鏡用
自動化製品

手動ステージ

ステージ用
アクセサリ

スペーサ

アダプタ

プレート

吸着プレート