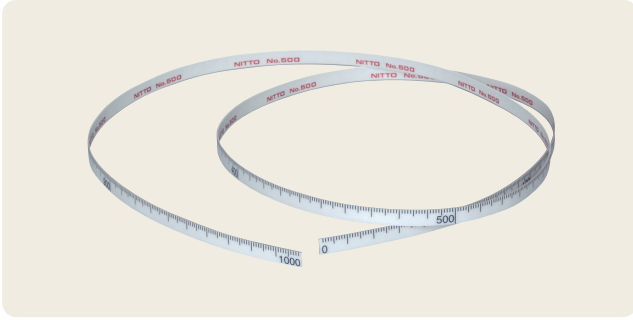


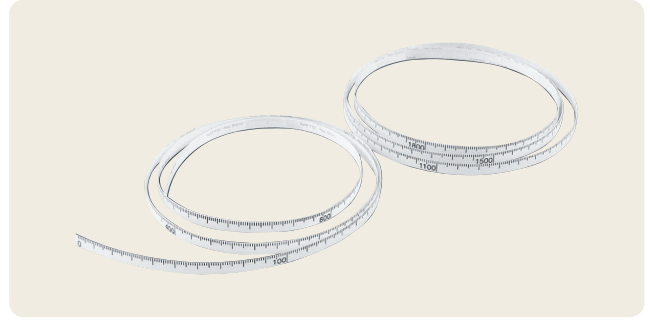
▶ステージ用アクセサリ ◯メモリシール

●メモリシール

ダウンロード 2DCAD



▲ ZM-1000



▲ ZM-2000

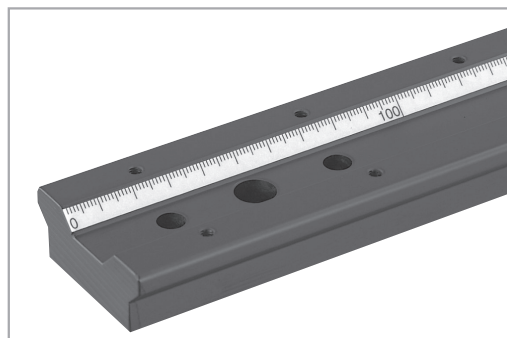
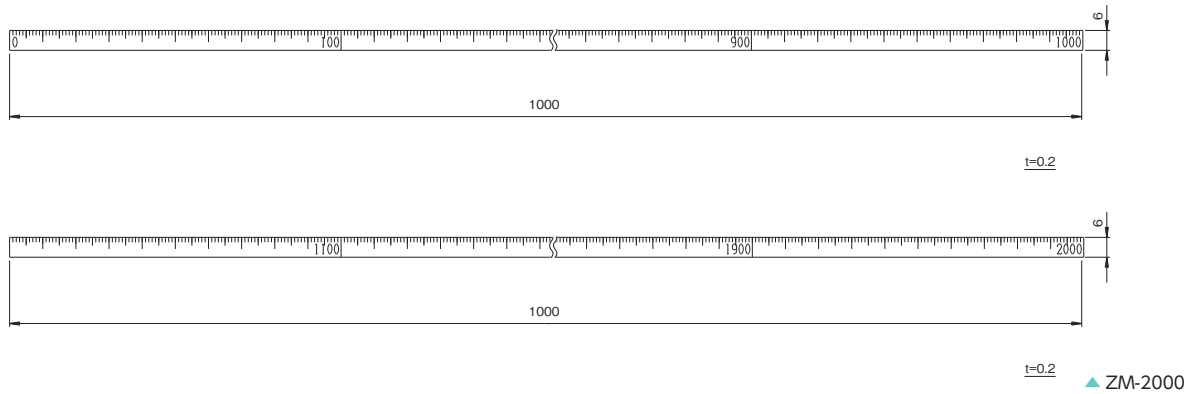
特長 Sales Point

- 材質にポリカーボネートを使用したメモリシールです。
- はさみ等で容易に切断が可能ですので、任意の長さでの使用が可能です。
- レール等に使用することでレール上のキャリア等の位置の目安となります。
- メモリ数字が0～1000のもの、1000～2000までのものがあります。

製品番号	ZM-1000	ZM-2000
製品名	メモリシール	
価格(税抜)	¥2,000	¥3,000
材質	ポリカーボネート	
仕様	0～1000mm 1本	0～1000mm, 1000～2000mm 各1本
目盛間隔	1mm	
RoHS指令対応状況	RoHS2 規制10物質不含有品	

※掲載製品の外観図面(2D/3D)データはホームページ(<https://www.chuo.co.jp>)Web 製品カタログよりダウンロードできます。

製品の外観図



メモリシールの使用例