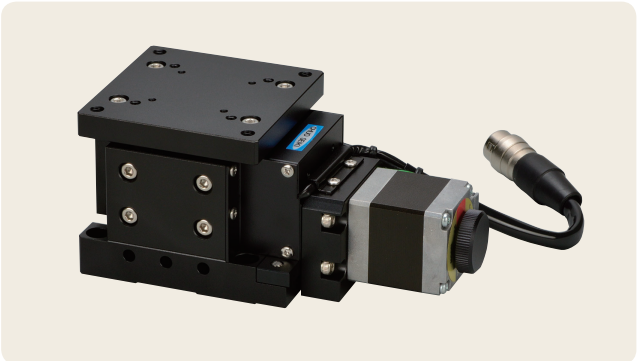




自動ステージ ● Z昇降型ステージ

NEW Z昇降ステージ

V-CR方式 0.75A/相 0.75A/相モータ ダウンロード 取扱説明書 2DCAD



▲ ALV-600C-H0M



▲ ALV-600C-H1M

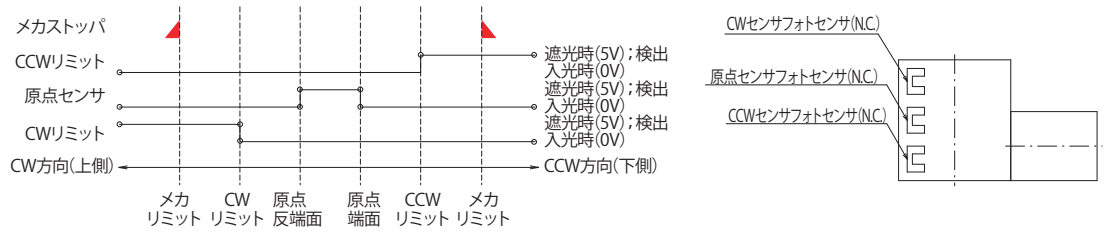
特長 Sales Point

- 移動ガイドにV溝とクロスローラを採用した高精度Z昇降ステージです。
- 送りねじは精密ねじとボールねじがあります。
- カメラ、センサ、ワークなどの精密位置決め用途に広く利用いただけます。

製品番号	NEW ALV-600C-H0M	NEW ALV-600C-H1M
製品名	Z昇降ステージ 精密ねじ仕様	Z昇降ステージ ボールねじ仕様
価格(税抜)	¥180,000	¥195,000
移動方向	Z軸1方向	
移動量	0~5mm	
ステージ面	60mm×60mm	
使用モータ	PK523HPB相当(5線式ペンタゴン結線、0.75A/相)	
分解能	0.0005mm	0.001mm
送りねじリード	0.5mm	1mm
移動ガイド	V溝とクロスローラ	
移動精度	真直度(水平・垂直)0.005mm	
位置決め精度	0.012mm	0.01mm
繰り返し精度	±0.0015mm	±0.001mm
ロストモーション	0.003mm	
耐荷重量	29.4N(3kgf)	
質量	0.7kg	
最高速度(5,000pps時)	2.5mm/s	5mm/s
主要材質/表面処理	アルミ合金/黒アルマイト梨地	
原点センサ	ノーマルクローズ接点(ブレーク接点、B接点)動作、フォトセンサ	
原点前センサ	-	
リミットセンサ	ノーマルクローズ接点(ブレーク接点、B接点)動作、フォトセンサ	
適合ケーブル(別売)	NEW ACB-BTM2、NEW ACB-BTM3、NEW ARC-BTM3	
RoHS指令対応状況	RoHS2 規制10物質不含有品	

※掲載製品の外観図面(2D/3D)データはホームページ「<https://www.chuo.co.jp>」Web製品カタログよりダウンロードできます。

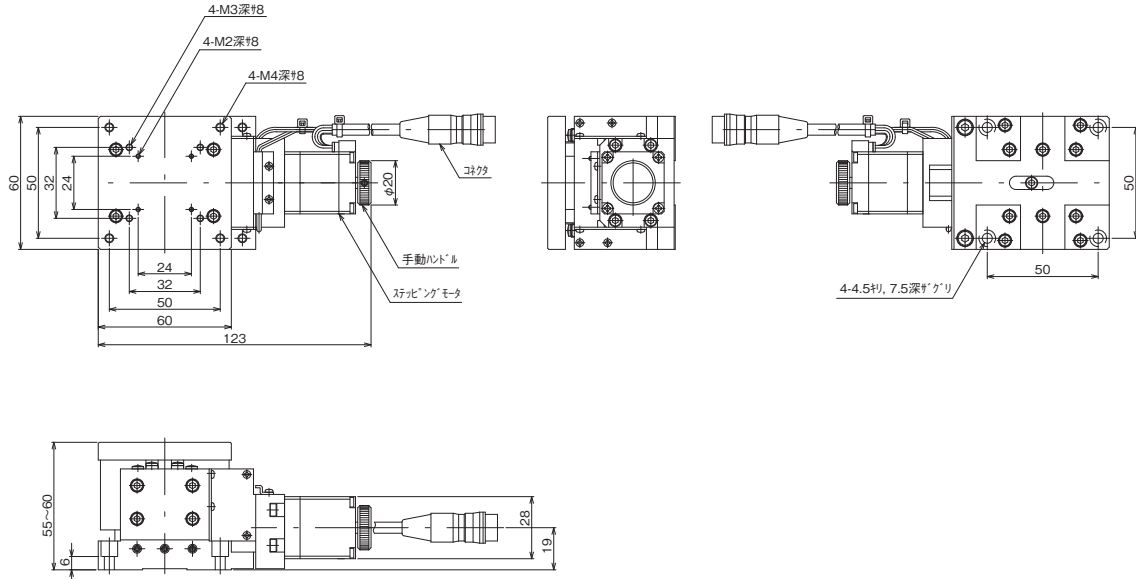
センサ動作論理とタイミングチャート



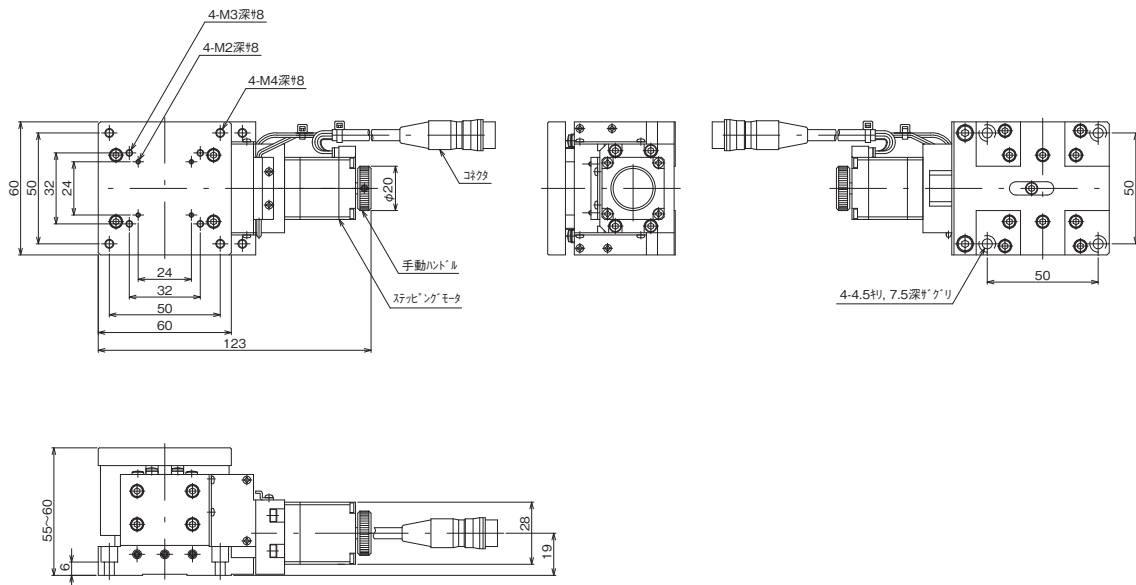


Z昇降型ステージ ● 自動ステージ ◀

製品の外観図



▲ ALV-600C-H0M



▲ ALV-600C-H1M

自動ステージ

顕微鏡用
自動化製品

手動ステージ

ステージ用
アクセサリ

ハイブリッド
ステージ

コンパクト
ステージ

クロロ
ステージ

ボール
ステージ

ボール
ステージ

高精度
ステージ

ステン
ステージ

ステン
ステージ

傾斜
ステージ

コン
ドライブ

接続
ケーブル

アクセ
リ

● 接続方法 — 接続ケーブルとコントローラ・ドライバ

