



取扱説明書

ARS/ATS/ATD series

回転ステージ／傾斜ステージ

ARS-936-HA1/ARS-136-HA1

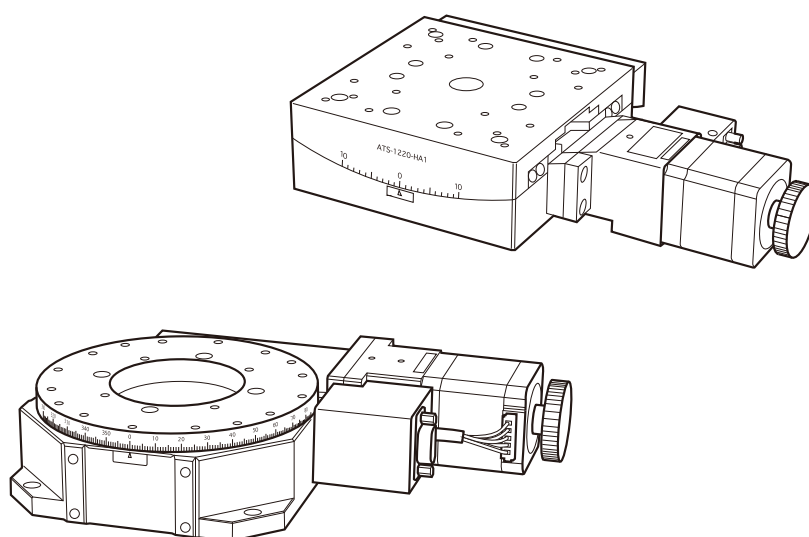
ATS-9030-HA1/ATS-9020-HA1

ATD-9020-HA1

ATS-1230-HA1/ATS-1220-HA1

ATD-1220-HA1

このたびは、当社製品をお買い上げいただきまことにありがとうございました。
この取扱説明書をよくお読みのうえ、製品を正しく安全にお使いください。
お読みになったあとも大切に保管し、必要なときにご活用ください。



CHUO PRECISION INDUSTRIAL CO.,LTD.

■ この取扱説明書について

この取扱説明書は、回転ステージおよび傾斜ステージ ARS/ATS/ATDシリーズの全機種を一冊にまとめて解説してあります。「3 設置方法」(P.5)や「4 原点前とリミット位置の調整(傾斜ステージのみ)」(P.7)などについては、機種によって方法が異なりますので、お使いの機種をご確認の上、該当する項目をご覧ください。また、文章や説明図は、代表例として類似した形式のものが使われている場合がありますが、内容や手順については同様です。

1 / 特長

- 高精度、高性能を誇る精密型自動ステージです。
- ささまざまなニーズにお応えできる豊富な品揃え。
- 原点・原点前センサを標準で装備(回転ステージを除く)。
- 原点前とリミットのセンサ位置をストローク内で調整できます(回転ステージを除く)。
- 別売の各種自動ステージ用コントローラに対応。
- メカニカルステージと取付互換を実現。

付属品

本製品の付属品は次のとおりです。機種により付属品が異なりますので、開梱時にご確認ください。万一欠品がありましたら、当社営業部までご連絡ください。

六角穴付きボルト(取付ねじ)本体固定用

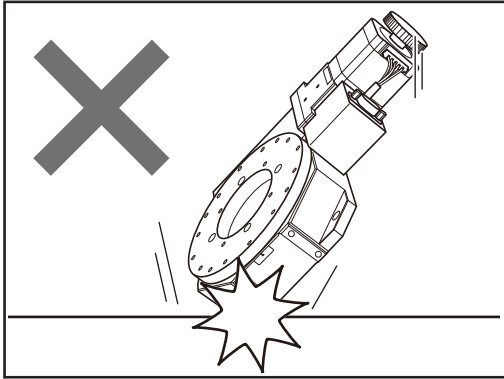
M4(回転ステージ)..... 3

M6(傾斜ステージ)..... 4

目次

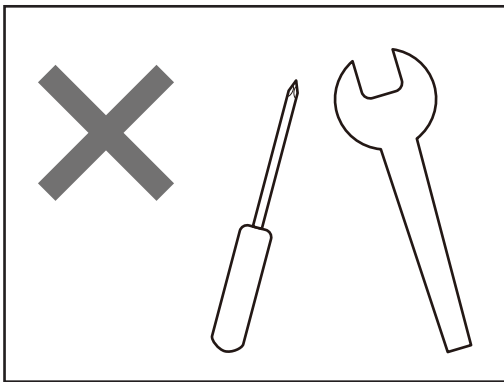
1. 特長	2	5. 主な仕様.....	11
2. 使用上のご注意.....	3	1. ステージ仕様.....	11
3. 設置方法.....	5	2. 寸法図	14
■ 回転ステージの設置.....	5	3. コネクタ結線仕様	17
■ 傾斜ステージの設置.....	5	4. センサの仕様	18
4. 原点前とリミット位置の調整(傾斜ステージのみ)....	7	6. 保証と修理	19
■ センサ位置とカバーの取り外し	8		
■ 原点前調整.....	9		
■ リミット調整.....	10		

2 / 使用上のご注意



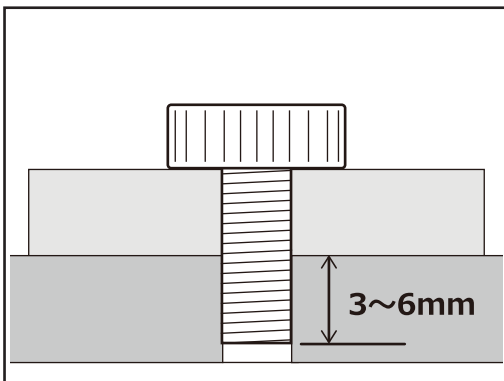
衝撃を与えないでください

本製品は精密部品で構成されています。衝撃を与えたり、他の機器からの振動の悪影響を受ける恐れのあるところで使用しないでください。保証された精度内の動作が行えなくなります。



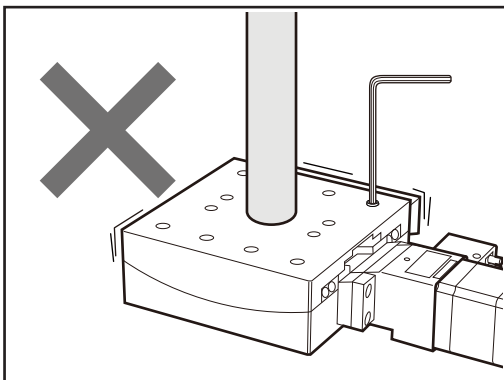
分解や改造をしないでください

本製品は精密に調整されていますので、分解や改造は絶対に行わないでください。故障や動作不良の原因になります。分解や改造を起因とする精度低下や故障が発生した場合、保証が適用できなくなります。改造や追加加工が必要な場合には、当社営業部までご相談ください。



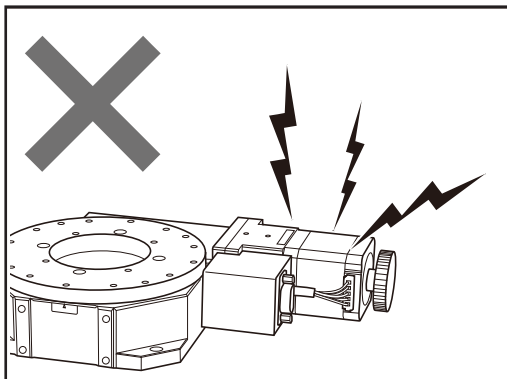
ステージ面に他の器具を取り付ける時は①

本製品のステージ面に別の器具などを取り付ける場合は、取り付けねじの長さに注意してください。使用ステージにより異なりますが、取り付け器具の底面から3~6mmでご使用ください。長すぎる場合、破損の原因となりますので注意してください。



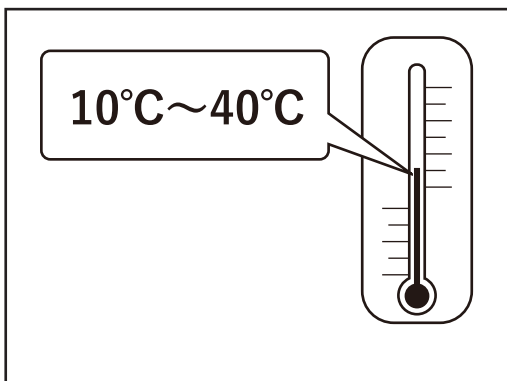
ステージ面に他の器具を取り付ける時は②

本製品のステージ面に別の器具などを取り付ける場合は、移動部に無理な力がかからないように移動部をしっかりと固定した状態で取り付けを行ってください。移動部を固定しないで力かけると精度に影響したり、破損する場合がありますので注意してください。



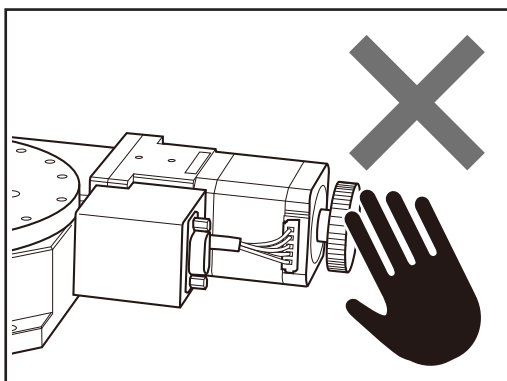
磁気記録媒体を近づけないでください

ステージに使用されているモータには強力なマグネットが使われています。磁気記録媒体をステージに近づけないでください。データを破損する恐れがあります。



使用環境にご注意ください

温度の極端に高いところや低いところ、温度の変化の激しいところ、ほこりの多いところなどでは使用しないでください。本製品は、周囲温度10~40°C/湿度20~80%RHでご使用ください。

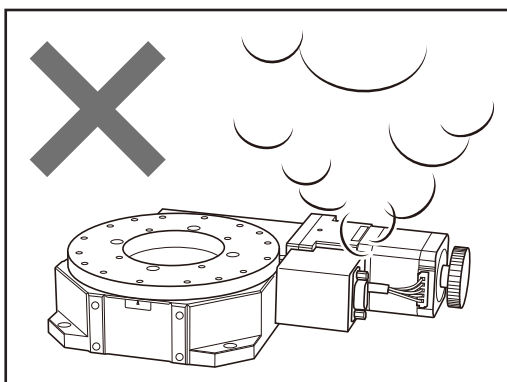


移動中のステージに触れないでください

コントローラによる操作を行っているときは、移動中のステージに触れたり、手動ハンドルに触れたりしないでください。

正確な動作ができなくなり、故障や動作不良の原因となります。また、指などを巻き込みけがをする恐れがあります。

使用中モータは発熱しています。火傷の恐れがありますので、モータには触れないよう十分ご注意ください。



異常が発生したら

使用中に異音・異臭・発煙などが発生した場合は、すぐに使用を中止して、コントローラ(ドライバ)の電源をOFFにし、電源プラグをコンセントから抜き、お買い上げの販売店または当社営業部までご連絡ください。

3 / 設置方法

設置上のご注意

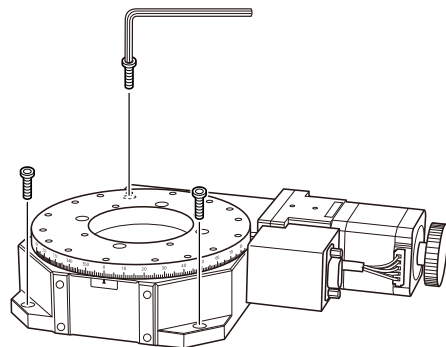
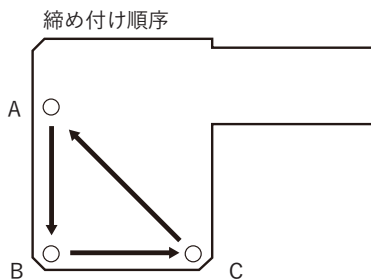
- ステージはしっかりとした作業台などに、取付ねじで設置してください。
- 取付穴の間隔や位置は機種によって異なります。「5 主な仕様」(P.11)を参照して、設置面にあらかじめねじ穴加工などを施してください。
- ステージを設置する面の平面度が悪いと、性能を十分に発揮できないだけでなく故障や動作不良の原因にもなります。設置面の精度には十分配慮してください。
- 設置面とステージ裏面のゴミの付着や傷にご注意ください。
- 傾斜ステージ設置の際、手でステージを移動させたときは、設置終了後必ずステージを中央付近に戻してください。移動したままの状態では、リミットセンサの検知範囲外になっている場合があります、そのままモータ駆動を行うと故障や誤動作の原因となります。

■ 回転ステージの設置

底面3ヵ所の穴を取付ねじで固定します。

A→B→C順序で徐々に締めつける。

注意：最後の締め付けは確実に行ってください。

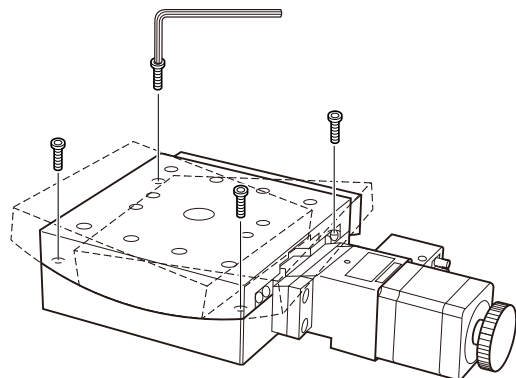
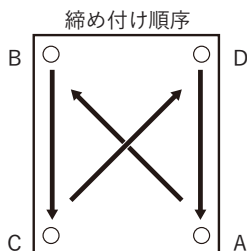


■ 傾斜ステージの設置

傾斜ステージを設置する場合は、ステージを移動(傾斜)させて取付穴が見える状態にして行います。

二軸傾斜ステージの場合も同様に、下軸を移動して行います。

下記手順に従い正しく設置してください。



設置を行う際のステージの移動について

ステージの移動は、ハンドルを回して手動で行う方法と、コントローラ（ドライバ）制御による自動で行う2つの方法があります。

注意



- 手動でステージを移動する場合は、必ずドライバの電源を切ってください。ドライバの電源を入れたまま手動ハンドルを回すと、故障や動作不良の原因となります。
- 自動でステージを移動する場合は、指や工具を挟まないように注意してください。故障や動作不良の原因となるばかりではなく、けがをする恐れがあります。

- 1 ステージを移動して、取付穴が見えるところで止める。
- 2 取付ねじを取付穴に入れて、六角レンチで軽く締め付ける。
- 3 ステージを手順1と逆方向に移動して、反対側の取付穴が見えるところで止める。取付ねじを取付穴に入れて、六角レンチで軽く締めつける。
- 4 上記手順1～3を繰り返し、A→B→C→Dの順序で徐々に締め付ける。
注意：最後の締め付けは確実に行ってください。

4 / 原点前とリミット位置の調整（傾斜ステージのみ）

本製品（傾斜ステージ）の原点、原点前、リミットの検出にはフォトセンサを使用しています。ステージの原点復帰動作およびリミット停止は、その制御をコントローラで行います。各センサはその位置に達したときに信号を出力するだけです。その信号を感知し停止させる動作が必要です。この機能は当社のコントローラ全機種が備えております。

参考：回転ステージには、原点前とリミット位置の調整はありません。原点は、0°付近に調整されています。

原点

原点はモータ軸に付いたスリット円盤により、モータ軸の一回転に一回検出されます。原点を移動させることはできません。原点センサの動作論理は N.O.(ノーマルオープン)です。

原点復帰位置

本製品では、原点復帰開始位置を原点前センサより手前 (CCW 方向) として、モータ軸を CW 方向に回してテーブルを移動し、原点前センサを検知後の原点センサを検知した位置を「原点復帰位置」としています。

調整時の注意

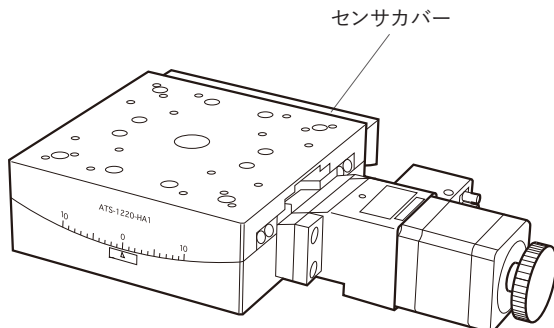
- 調整を行うときはセンサ、ドグ、ドグガイドなど、精密部品の取り扱いにご注意ください。
- 移動するときに、センサ、ドグ、ドグガイドなどに手・指・工具を挟まないようにご注意ください。手や指を挟むと故障や動作不良の原因となるばかりではなく、けがをする恐れがあります。
- 調整に必要な部分以外のねじや部品をゆるめたり、外したりしないでください。

■ センサ位置とカバーの取り外し

原点前センサとリミットセンサの位置は、機種によって異なります。下記の図を参照して、センサカバー固定ねじを外しカバーを外してください。

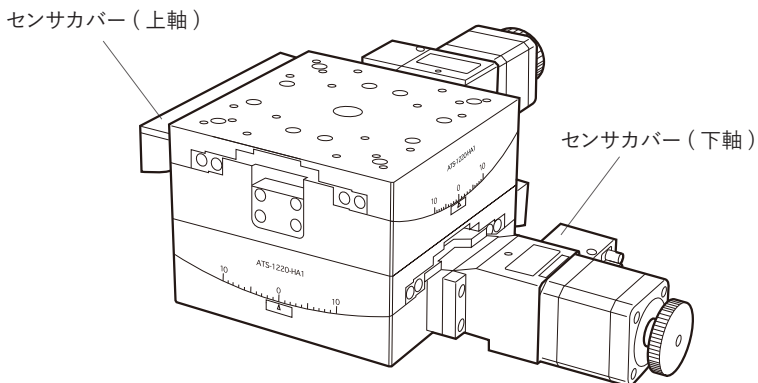
ATS-9030-HA1/ATS-9020-HA1/ATS-1230-HA1/ATS-1220-HA1

モータ側から見てステージ右側のセンサカバー内に原点前とリミットの3つのセンサがあります。



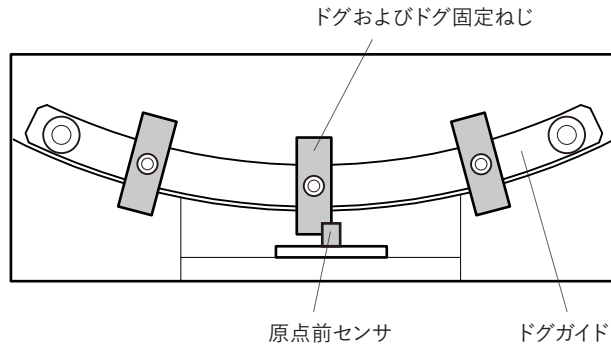
ATD-9020-HA1/ATD-1220-HA1

上軸・下軸共モータ側から見てステージ右側のセンサカバー内に原点前とリミットの3つのセンサがあります。



■ 原点前調整

原点前センサ位置は、リミットの範囲内で調整してください。原点前センサの動作論理は、N.C.(ノーマルクローズ)です。



原点前調整手順

- 1 コントローラとドライバの電源を OFF にする。
- 2 ねじをゆるめてセンサカバーを外す。
- 3 ドグ固定ねじを六角レンチでゆるめドグを任意の位置に移動する。

参考：工場出荷時ドグは全移動量の中央付近に設定されています。

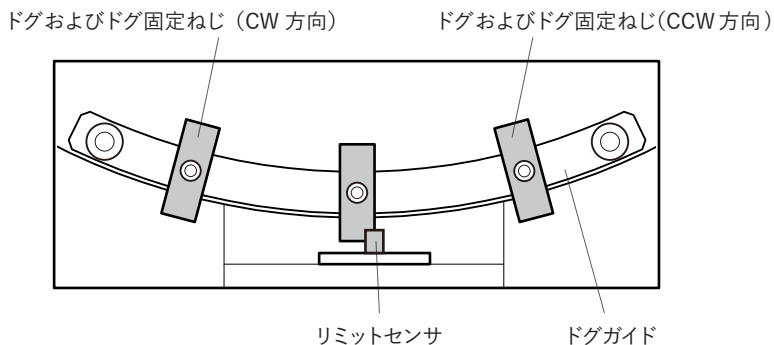
注意：ドグを移動した後、ドグがドグガイドに対して正しく固定されていることを確認してください。最後にステージを手動で動かして、ドグがセンサに当たらないことを確認してください。

原点前調整可能範囲：全移動量

- 4 コントローラとドライバの電源をONにして、原点復帰動作を行う。
- 5 任意の原点位置になるまで、1、3、4を繰り返し微調整する。
注意：原点センサの検出は、モータ軸一回転につき一回ですので、それ以下での調整はできません。
- 6 センサカバーを元に戻しねじ止めする。

■ リミット調整

リミットセンサの動作論理は、N.C.(ノーマルクローズ)です。



リミット調整手順

- 1 コントローラとドライバの電源を OFF にする。
- 2 ねじをゆるめてセンサカバーを外す。
- 3 ドグ固定ねじを六角レンチでゆるめドグを任意の位置に移動する。
リミット調整可能範囲：全移動量
- 4 コントローラとドライバの電源を ON にして動作させ、リミット停止位置を確認する。
- 5 任意の原点位置になるまで、1、3、4を繰り返し微調整する。
- 6 必要に応じて、反対側のリミット位置も同様に調整する。
- 7 センサカバーを元に戻しねじ止めする。

注意



- 工場出荷時ドグは全移動量の両端に設定されています。リミット調整はこの範囲より内側で行ってください。この範囲より外側に設定した場合リミットが検出できずステージを破損する原因となります。
- ドグを移動した後、ドグが正しい位置で固定されていることを確認してください。最後にステージを手動で動かして、ドグがセンサに当たらないことを確認してください。

5 / 主な仕様

1. ステージ仕様

製品番号 (型式)	ARS-936-HA1	ARS-136-HA1
移動方向	回転方向	
移動量	360°	
ステージ面	φ90mm	φ125mm
使用モータ	PKP545N18B2 同等 ※1	
分解能	0.004°	
移動ガイド	クロスローラベアリング	
心揺れ	0.01mm	
面振れ	0.015mm	
位置決め精度	0.025°	
繰り返し精度	±0.003°	
ロストモーション	0.003°	
モーメント剛性	0.2sec/N・cm	0.15sec/N・cm
平行度	0.05mm	
耐荷重	147N (15kgf)	196N (20kgf)
質量	2.4kg	3.0kg
最高速度 (8,000pps時)	32°/s	
材質	鋼材 (ステージ面)	
原点センサ	ノーマルオープン接点 (メイク接点・A接点) 動作、フォトセンサ	
リミットセンサ	ノーマルオープン接点 (メイク接点・A接点) 動作、フォトセンサ	

※1 当社製品の定格電流は 1.2A/相です。

※2 適合する接続ケーブルについては、ホームページ《<https://www.chuo.co.jp>》Web 製品カタログをご参照ください。

製品番号 (型式)	ATS-9030-HA1	ATS-9020-HA1	ATD-9020-HA1
移動方向	傾斜1方向		傾斜2方向
回転中心(ステージ上面より)	72mm	112mm	72mm
移動量	±15°	±10°	上軸±15° 下軸±10°
ステージ面	90mm×90mm		
使用モータ	PKP545N18B2 同等 ※1		
分解能	0.002°		
移動ガイド	V溝とクロスローラ		
回転中心精度	φ0.05mm		-
位置決め精度	0.025°		
繰り返し精度	±0.002°		
ロストモーション	0.002°		
モーメント剛性	ヨー剛性 0.4sec/N・cm ロール剛性 0.1sec/N・cm		ヨー剛性 0.8sec/N・cm
耐荷重	68.6N(7kgf)		58.8N(6kgf)
質量	1.6kg	1.5kg	3.1kg
最高速度 (8,000pps時)	16°/s		
材質	アルミ合金		
原点センサ	ノーマルオープン接点 (メイク接点・A接点) 動作、フォトセンサ		
原点前センサ	ノーマルクローズ接点 (ブレーク接点・B接点) 動作、フォトセンサ		
リミットセンサ	ノーマルクローズ接点 (ブレーク接点・B接点) 動作、フォトセンサ		

※1 当社製品の定格電流は 1.2A/ 相です。

※2 適合する接続ケーブルについては、ホームページ《<https://www.chuo.co.jp>》Web 製品カタログをご参照ください。

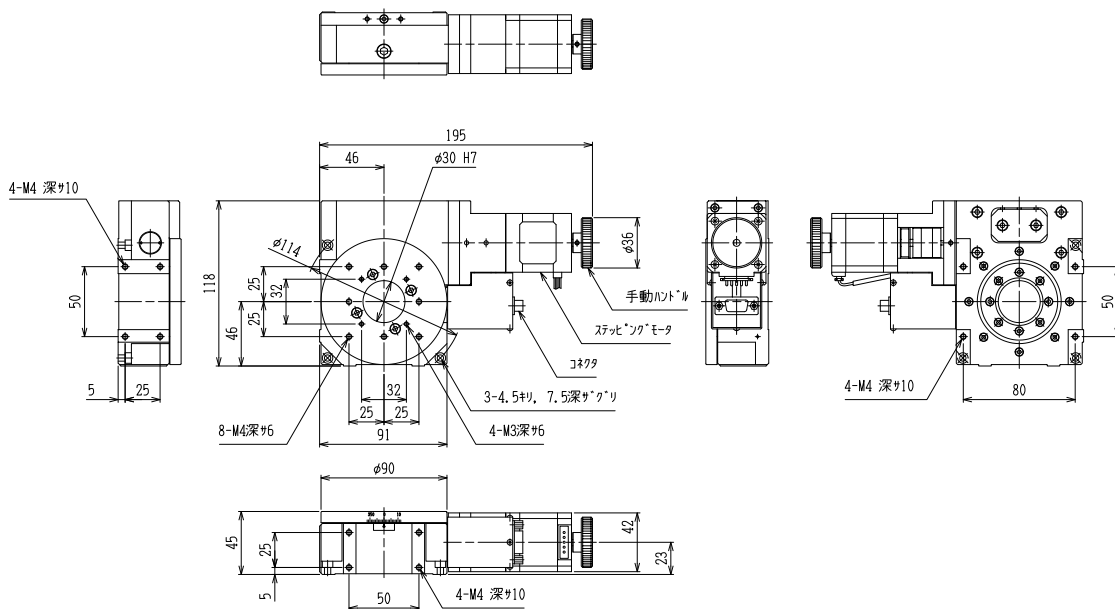
製品番号 (型式)	ATS-1230-HA1	ATS-1220-HA1	ATD-1220-HA1
移動方向	傾斜1方向		傾斜2方向
回転中心(ステージ上面より)	112mm	160mm	112mm
移動量	±15°	±10°	上軸±15° 下軸±10°
ステージ面	125mm×125mm		
使用モータ	PKP545N18B2 同等 ※1		
分解能	0.002°		
移動ガイド	V溝とクロスローラ		
回転中心精度	φ0.05mm		-
位置決め精度	0.025°		
繰り返し精度	±0.002°		
ロストモーション	0.002°		
モーメント剛性	ヨー剛性 0.08sec/N・cm ロール剛性 0.03sec/N・cm		ヨー剛性 0.16sec/N・cm
耐荷重	98N(10kgf)		78.4N(8kgf)
質量	2.7kg		5.4kg
最高速度(8,000pps時)	16°/s		
材質	アルミ合金		
原点センサ	ノーマルオープン接点(メイク接点・A接点)動作、フォトセンサ		
原点前センサ	ノーマルクローズ接点(ブレーク接点・B接点)動作、フォトセンサ		
リミットセンサ	ノーマルクローズ接点(ブレーク接点・B接点)動作、フォトセンサ		

※1 当社製品の定格電流は 1.2A/相です。

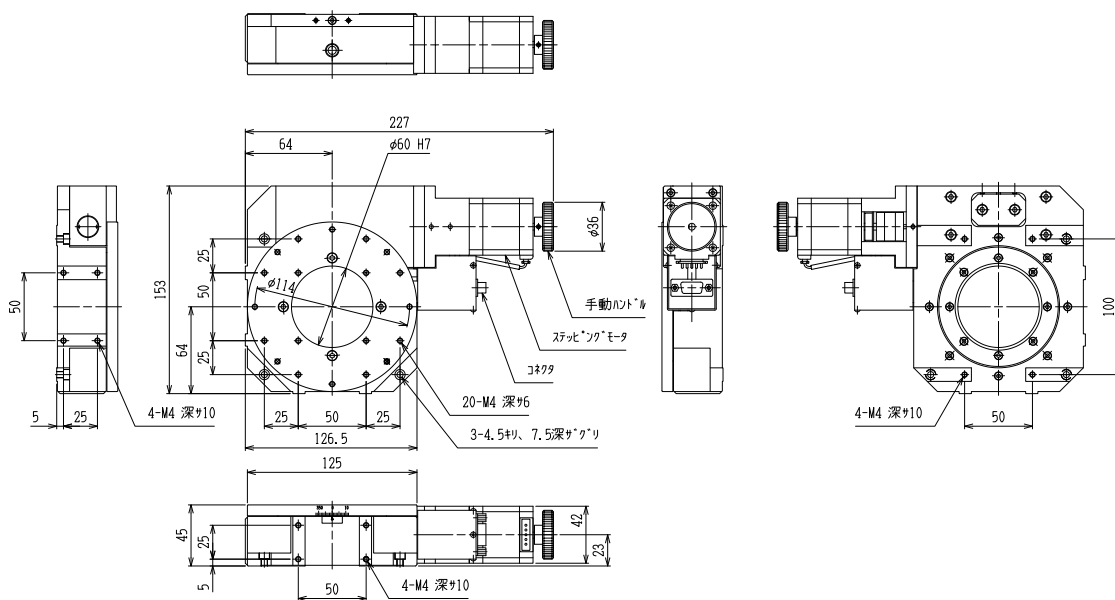
※2 適合する接続ケーブルについては、ホームページ《<https://www.chuo.co.jp>》Web 製品カタログをご参照ください。

2. 寸法図

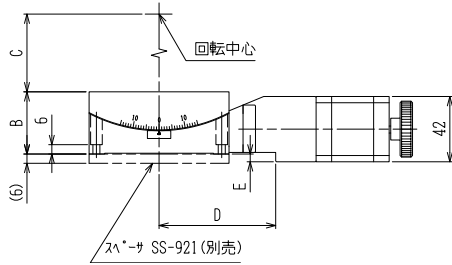
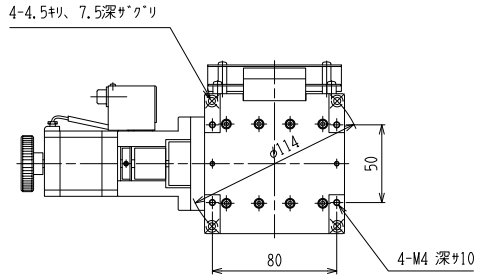
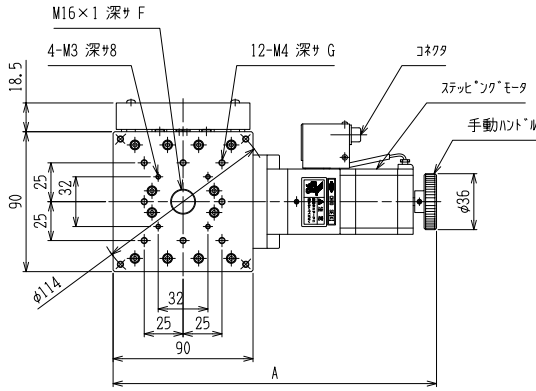
ARS-936-HA1



ARS-136-HA1

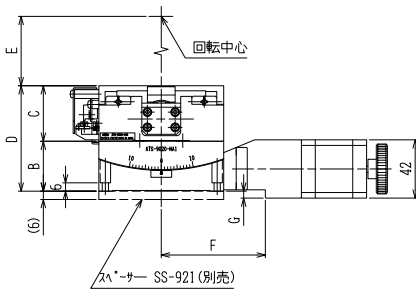
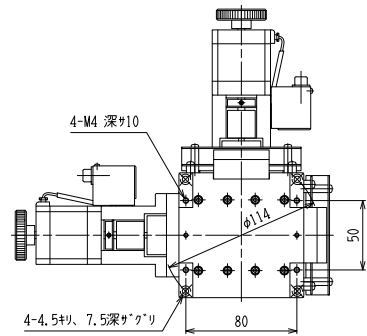
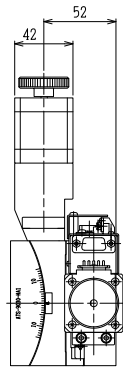
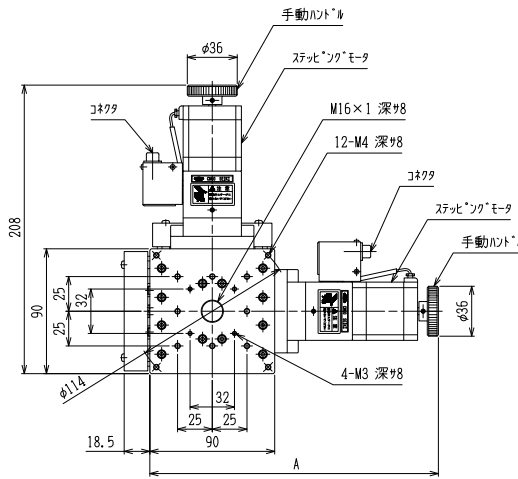


ATS-9030-HA1/ATS-9020-HA1



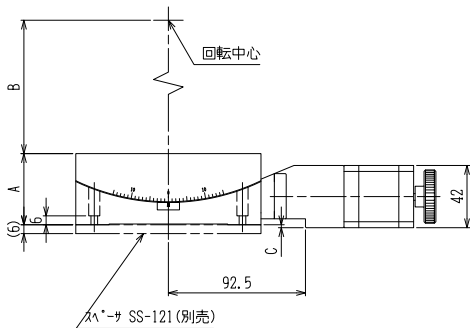
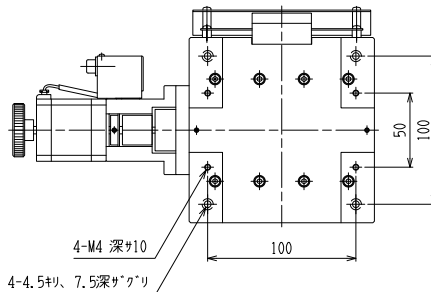
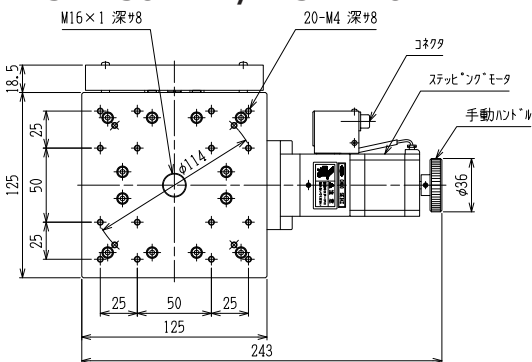
	A	B	C	D	E	F	G
ATS-9030-HA1	208	40	72	75	5	8	8
ATS-9020-HA1	208	36	112	75	5	8	8

ATD-9020-HA1



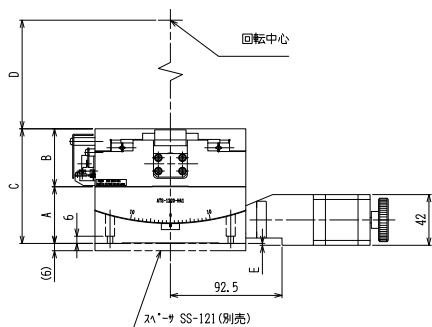
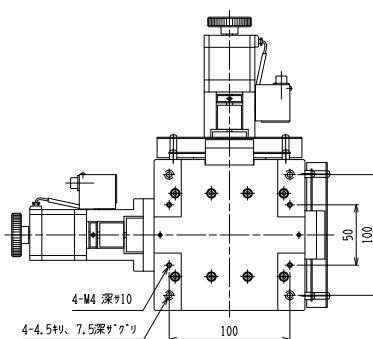
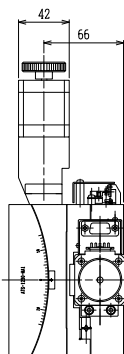
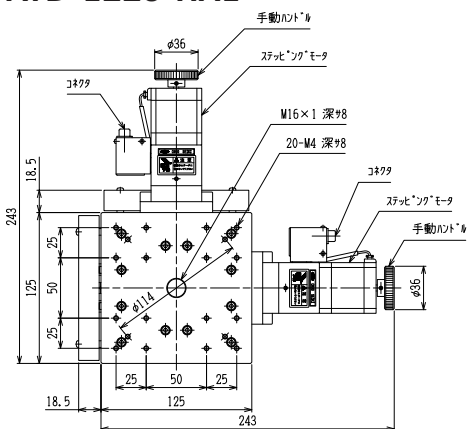
	A	B	C	D	E	F	G	H
ATD-9020-HA1	208	36	40	76	72	75	5	52

ATS-1230-HA1/ATS-1220-HA1



	A	B	C
ATS-1230-HA1	48	112	2
ATS-1220-HA1	47	160	1.5

ATD-1220-HA1



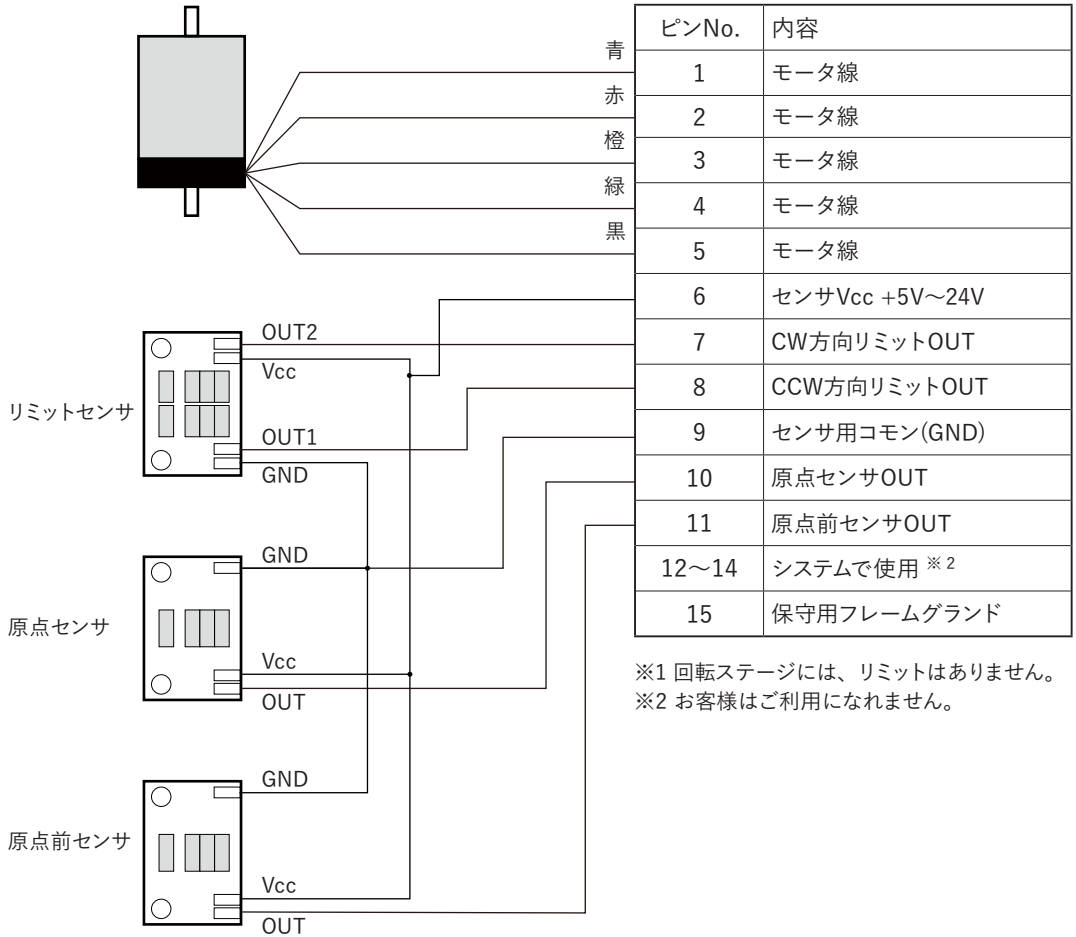
	A	B	C	D	E	F
ATD-1220-HA1	47	48	95	112	1.5	66

3. コネクタ結線仕様

コネクタの結線はすべての機種が共通になっています。

モータ PKP545N18B2 同等
(オリエンタルモーター製)

コネクタ D-subコネクタ15ピン (オス)
D02-M-15PG-N-F0
(日本航空電子工業製)



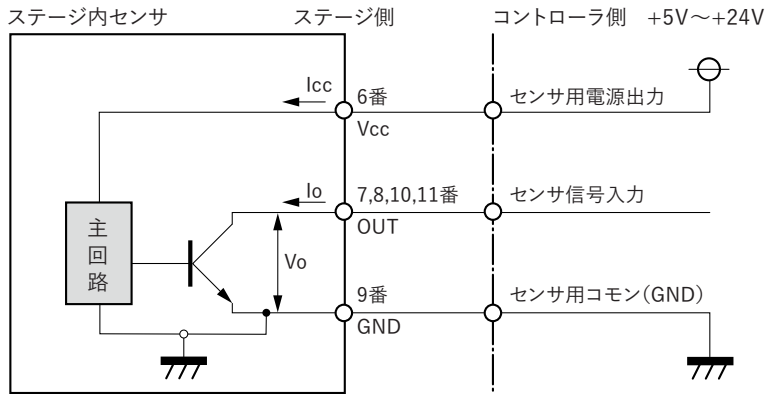
※1 回転ステージには、リミットはありません。
※2 お客様はご利用になれません。

注意



- ステージとコントローラ間のケーブルは3m以内にしてください。
- センサ信号出力はコントローラ側においてフォトカプラ等でのアイソレーションを推奨します。

4. センサの仕様



- 出力形態 : オープンコレクタ
- センサ電源電圧(Vcc) : +5V~+24V
- 最大センサ消費電流(Icc) : 30mA(センサ1個当たり)
- 最大電圧(Vo) : 30V
- 最大電流(Io) : 50mA

6 / 保証と修理

■ 保証期間

取扱説明書、本体貼付ラベルなどの注意書きまたはカタログ記載の取り扱いの注意に基づき、正常な使用状態で故障が発生した場合は、工場出荷日より次の期間、無償修理いたします。

保証期間 工場出荷日より 1 年間

ただし、納入後の故障により誘発される損害については、この対象範囲から除外させていただきます。

保証期間内でも下記の場合には有償修理となりますのでご了承ください。

- ・使用上の誤り、または修理や改造によるもの。
- ・お買い上げ後の落下などによる故障および損傷。
- ・火災、地震、水害、落雷その他天災地変、公害や異常電圧による故障および破損。
- ・消耗品の劣化などによる性能低下や動作異常。
- ・事前に当社が保証範囲外と定めた製品や部品。

※この保証は、日本国内においてのみ有効です。 / This warranty is on the precondition that the products are traded and used in Japan.

■ 保証期間中の修理

お求めの販売店までご連絡ください。

■ 修理期間が過ぎてしまった場合の修理

保証期間が過ぎてしまった場合でも、お求めになった販売店にご連絡ください。故障の状態により有償にて修理いたします。その際、修理期間の短縮、修理内容を確実にするために以下の事項をお知らせください。

- ・購入年月日、製品名、製品番号、製造番号。
- ・お客様の具体的な使用方法。
- ・具体的な故障内容。
- ・故障の原因となったと思われる点。

本取扱説明書に記載された内容は予告無しに変更する場合がありますのでご了承ください。また、製品についても改良のため予告無しに変更する場合がありますのでご了承ください。

ARS/ATS/ATDシリーズ取扱説明書 Ver.3.0
20230818 YUA.



本社営業部 〒101-0063 東京都千代田区神田淡路町1-5 及川ビル3F
TEL.03-3257-1911 FAX.03-3257-1915