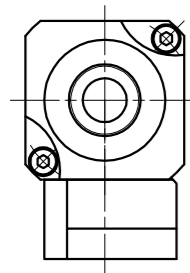
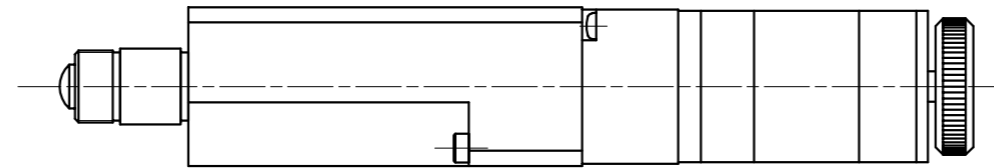
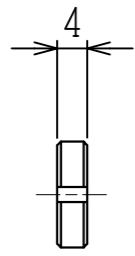
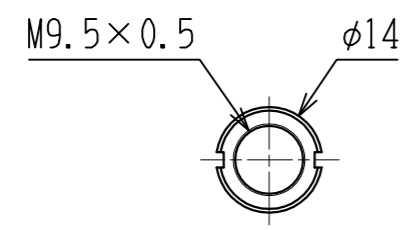
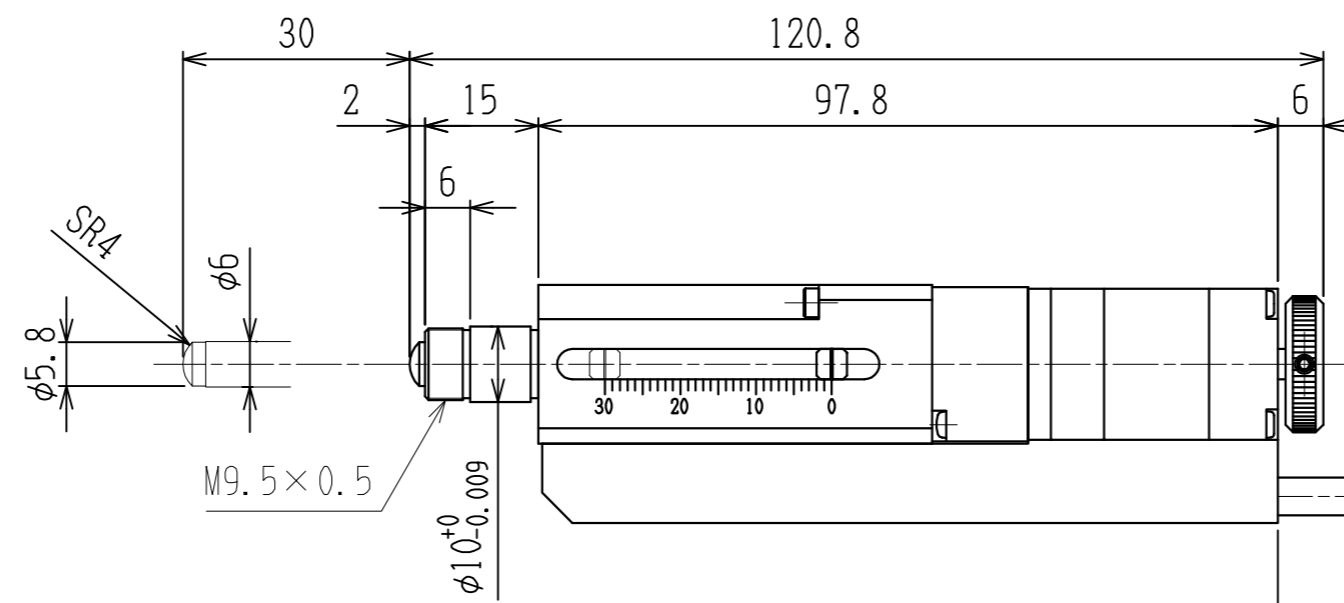


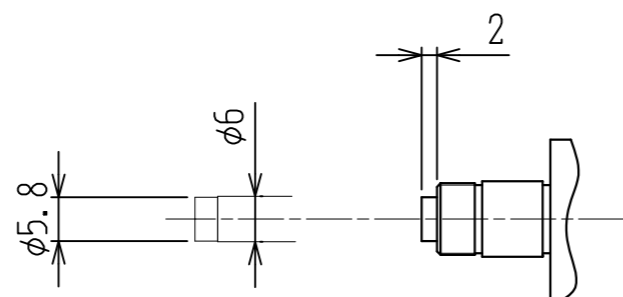
ナット (付属品)



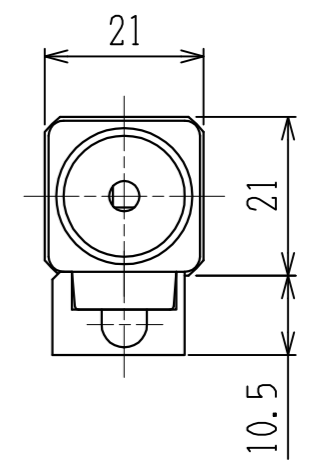
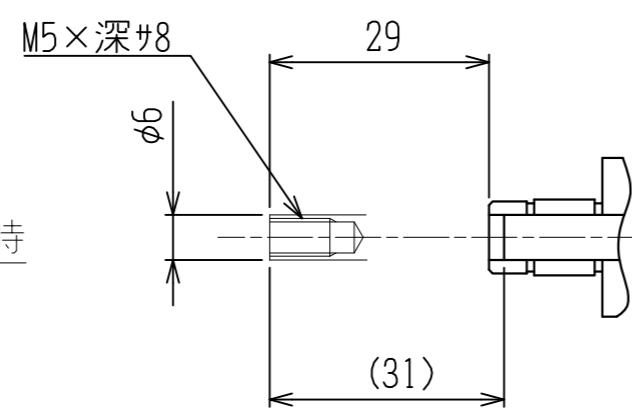
球面スピンドルキャップ取付時



平面スピンドルキャップ取付時



スピンドルキャップ取外時



(1500)