

▶ 顕微鏡用自動化製品 ◯ 顕微鏡用 Z フォーカス

● イメージングフォーカス

0.75A/相 0.75A/相モータ 規制10物質 不含有品



▲ B30201



▲ MSS-FM1

| 製品番号 | システム | | 価格※2 | 対応顕微鏡 | |
|--------|--------------------------|---------------|----------|--|---|
| | フォーカス | アダプタ | | メーカー | 機種 |
| B00531 | B30201 ※1 ※3 ※4 | B30301 | ¥190,000 | オリンパス | BX40, BX41, BX41M, BX41M-LED, BX43, BX50, BX51, BX51M, BX51 POL, BX53, BX60, BX63, BX-FM, CKX31, CKX41, GX41, GX51, GX71 (R) ※8, IX51, IX70, IX71, IX73, IX83, MX50, MX51, MX61 |
| | | B30302 | | ニコン | TE2000 S, TE2000 U |
| | | B30303 | | ニコン | Ti-S, Ti-U |
| | | B30304 | | ニコン | 50i, 50i POL, 55i, 80i, AZ100 |
| | | B30305 | | ニコン | E600, L200N, L200ND, L300, TE300 |
| | | B30308 | | ライカ | DM4000 B, DM5000 B, DMI3000 B, DMI3000 M, DMI4000 B, DMI5000 M, DMI8 C, DMI8 M |
| | | B30309 | | ライカ | DM2500, DM3000 |
| | | B30335 | | ニコン | LV100, LV100 POL, LV150, LV100ND, LV150N, LV150NA, MA200 |
| | | B30336 | | ニコン | CI-E, CI-L, CI-S, NI-U |
| | | B30338 | | ニコン | MA100, TS-100, TS-100F |
| B00436 | 島津理化 | AE2000 (R) ※8 | オリンパス | BH2, BX40, BX50, MX50, IX70, IX71 -[A] | |
| B00437 | 島津理化 | AE2000 (L) ※8 | ニコン | IM-3, IM-4, L150, L200, ME600, OPTIPHOTO100S, OPTIPHOTO150, OPTIPHOTO200, OPTIPHOTO300, TE2000-[B] | |
| - | MSS-FM1 | 付属3種 | ¥82,000 | オリンパス | 上記[A], BX-FM |
| | | 付属3種 + B30318 | | ¥99,000 | ニコン |
| B30150 | - | B30318 | ¥17,000 | オリンパス | BX-FM |

特長 Sales Point

- 顕微鏡の微動フォーカスハンドルを電動化することで、自動化制御や遠隔操作が可能です。
- 0.75A/相のステッピングモータを使用していますので、当社QT-A、QT-Bシリーズコントローラドライバを使用可能です。※1、※6
- ケーブル長のカスタマイズも可能です。

■ B30201

- 標準アダプタを選択することで、各社の正立顕微鏡・倒立顕微鏡・検査顕微鏡・マクロ顕微鏡・組込顕微鏡等に取り付け可能です。
- 従来型のトルク調整リング固定方式ではなく、粗動ハンドル固定方式を採用しているため、自由度が高く、安定した設置が容易に可能です。
- ケーブル長は2mありますので、コントローラを顕微鏡から離れた位置に設置でき、操作スペースを確保可能です。
- 専用コントローラと組み合わせることで※1、CE適合(電磁両立性: EMC)しています。※7
- 電磁ブレーキ付もカスタマイズ実績があります。

■ MSS-FM1

- 顕微鏡のフォーカスハンドルの片側にあるトルク調整リングに取り付け可能※5です。

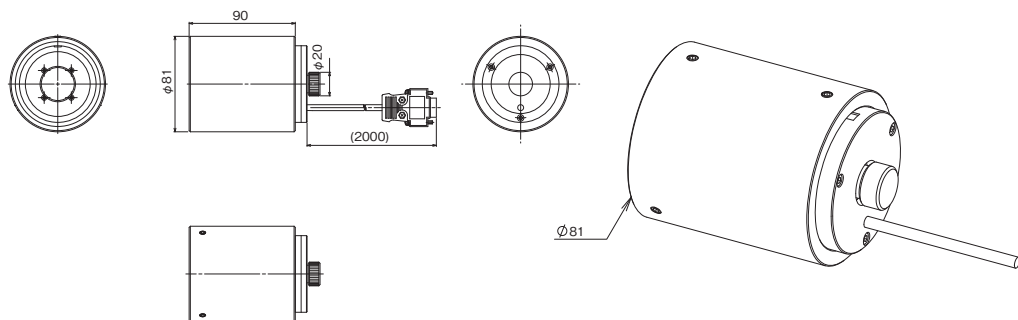
| 製品番号 | B30201 | MSS-FM1 |
|-----------|-------------------------------|----------------|
| アダプタ | 上表に掲載 | フォーカシングカブラ |
| 製品名 | BIZ-FU圧着タイプ | |
| 価格(別売)※2 | 上表に掲載 | |
| 移動方向 | Z軸1方向 | |
| 使用モータ | PK523HP相当(5線式ペンタゴン結線、0.75A/相) | |
| 分解能 | 顕微鏡の分解能(微動ハンドル)に依存 | |
| ケーブル長 | 2m | 1m |
| 質量 | 0.6kg | 0.5kg |
| 主要材質/表面処理 | 樹脂 | アルミ合金/黒アルマイト処理 |
| 使用環境 | 10~40℃/20~80%(非結露) | |
| 取付位置 | 粗動フォーカスハンドル | トルク調節リング |
| 制御方法 | オープンループ対応 | |
| CE対応 | 対応済※7 | 非対応 |

※1 専用コントローラなどで構成したシステムでご購入いただくと本品の性能を最大限に引き出して使用できます。最新の機種対応情報やその他オプション情報と伏せて、本カタログ637ページもしくは専用ホームページ(LS)をご参照ください。
 ※2 価格は日々変動しておりますので、当社営業部までお問い合わせください。
 ※3 試料・顕微鏡・機器により観察範囲・倍率が限られる場合がありますので、事前にデモ機でご確認ください。
 ※4 その他顕微鏡・周辺機器・試料に対してもご提案可能です。
 ※5 設置の際には、トルク調整の締め付けと取り付け強さにご留意ください。
 ※6 システム構成※1では、位置設定・顕微鏡操作に適した一体型コントローラ(ジョグダイヤルスイッチ・シャトルスイッチ付)もご用意があります。
 ※7 B30201単体では、CE適合になりませんので、ご留意ください。
 ※8 顕微鏡のフォーカスハンドルの向き。(L): 正面から見て左側。(R): 正面から見て右側。

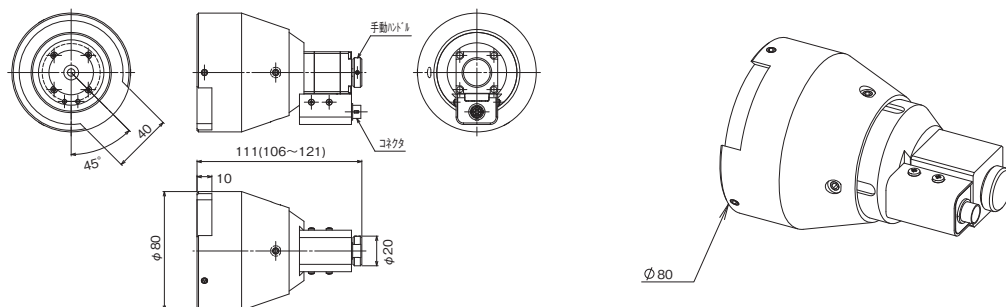


顕微鏡用Zフォーカス ● 顕微鏡用自動化製品 ◀

製品の外観図



▲ B30201



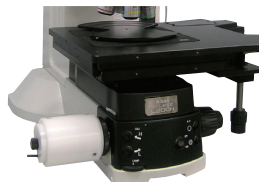
▲ MSS-FM1

● 顕微鏡との組み合わせ使用例

B30201



オリンパス 写真はBX-FM



ニコン 写真はL200N



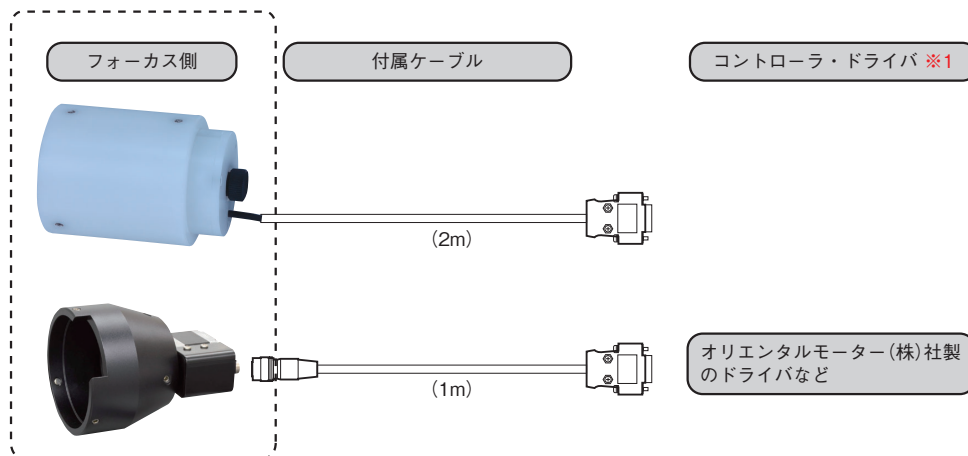
ライカ 写真はDM4000 B

MSS-FM1



オリンパス 写真はIX71

● 接続方法 — 付属ケーブルとコントローラ・ドライバ



お問い合わせ・最適システム構成品・技術資料・ギャラリー(動画・静止画)は下記まで

<https://www.chuo.co.jp/bmc-lifescience/>
