



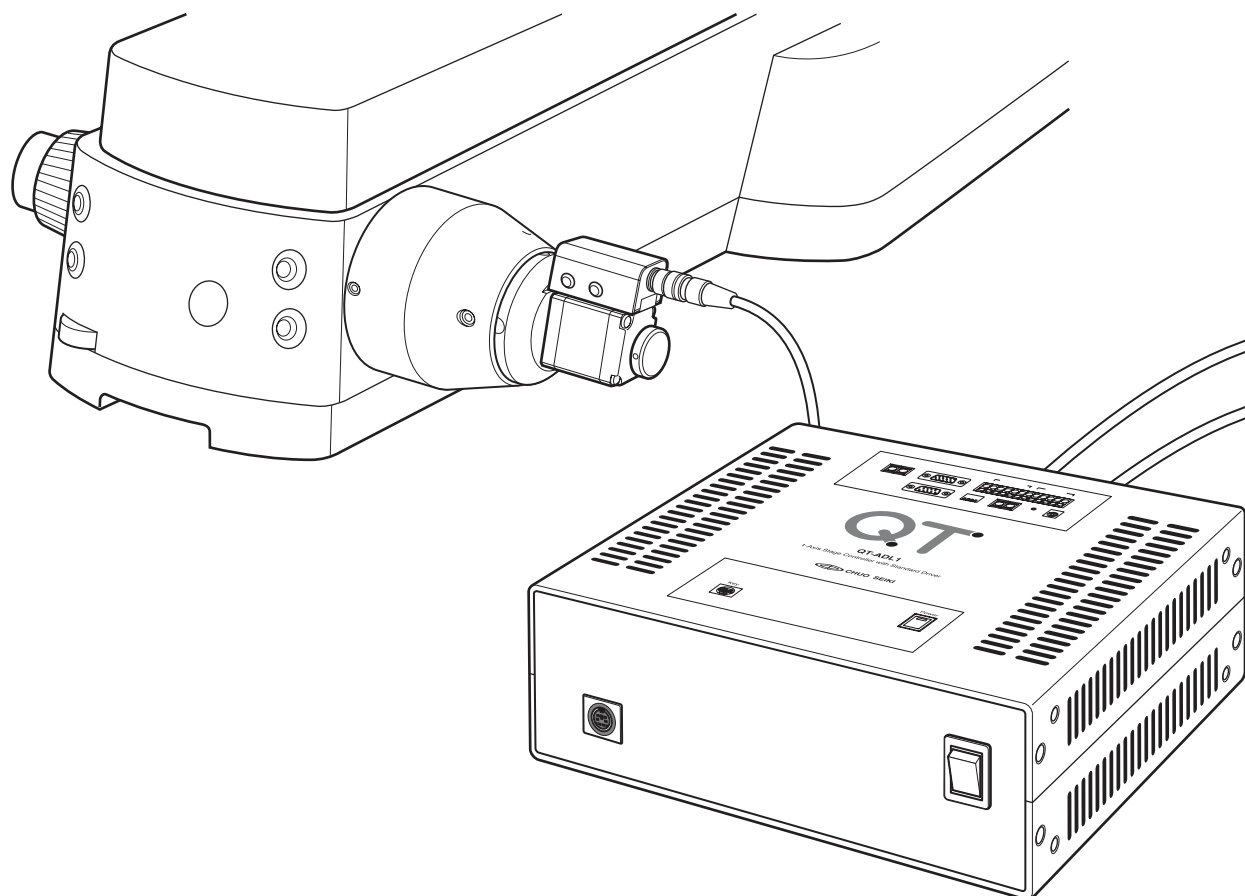
フォーカシングカプラ

MSS-FM1

0.75A/相

取扱説明書

このたびは、当社製品をお買い上げいただき、
まことにありがとうございました。
この取扱説明書をよくお読みのうえ、製品を正しく安全にお使いください。
お読みになったあとも大切に保管し、必要なときにご活用ください。



CHUO PRECISION INDUSTRIAL CO., LTD.

ご使用の前に

本製品は当社製コントローラドライバと組み合わせてご使用ください

MSS-FM1は、当社製「QTシリーズコントローラドライバ」(0.75A/相、別売)と組み合わせてお使いください。

安全にお使いいただくために

- 本製品は一般工業等を対象とした汎用品として製作されたものです。従いまして、人命に関わるような状況下での使用やシステム用としての使用を目的として、設計・製造されたものではありません。
- 本製品は厳重な品質管理体制の下に製造しておりますが、本製品の故障により重大な事故または損失の発生が予想される設備への適用に対しては、バックアップやフェイルセーフ機能をシステムに設置してください。

ご採用に際してのご注意

当社の責に帰することができない事由から生じた損害、当社製品の故障に起因するお客様での機会損失、逸失利益、当社の予見の有無を問わず特別の事由から生じた損害、二次損害、事故補償、当社製品以外への損傷およびその他の業務に対する保証については、当社は責任を負いかねます。

特長

- 顕微鏡のピント調整ハンドル部に装着して、ピント合わせのハンドル操作をモータ動力で行うためのフォーカシングカブラ(以下本文中カブラ)です。顕微鏡本体に追加加工を施すことなく簡単に取り付けることができます。
- モータ部には、5相ステッピングモータを採用。
- QTシリーズコントローラドライバを使用した制御では、モータの回転方向の切り替えができるため、固さ調整リングのあるハンドルでしたら左右どちら側へも取り付けることができます。
- モータ部に設けられた手動操作ハンドルで手動によるピント合わせも可能です。

■ 目次

ご使用の前に	2
特長	2
使用上のご注意	3
付属品について	3
各部の名称と働き	4
MSS-FM1(フォーカシングカブラ)の取付	5
■ 準備	5
■ 取付	5
接続	6
主な仕様	7
■ 一般仕様	7
■ MSS-FM1 コネクタ仕様	7
安全上の定期点検	8
保証と修理	9

使用上のご注意

本製品は、安全に十分配慮して設計されています。ただし、間違った使い方をすると、火災や感電などによる人身事故につながることもあり危険です。このような事故を防ぐため注意事項を必ずお守りください。

- 本製品は精密部品で構成されておりますので、ショックを与えたり、振動の多い所などで使用しないでください。
- 直射日光の当たるところ、エアコン・暖房器具などの近くや、急激に温度が変化する場所では、使用しないでください。
- 本製品への電源は、当社製コントローラより供給されます。これ以外の方法での電源供給は、当社では推奨しておりません。本製品はQTシリーズコントローラドライバと組み合わせてご使用ください。
- 固定されているパネルやカバーを外したり、改造や部品を変更しての使用は、絶対に行わないでください。
- 本製品に水などがかかると大変に危険です。そのようなところでの使用は避けてください。
- 電源の入った状態でのコネクタ脱着は、故障の原因となりますのでおやめください。
- 本製品やコントローラは、通電時に発熱します。
- 本製品のモータ電流は0.75A/相です。これと異なる仕様モータ(例えば0.35A/相用などの)電流は使用できません。

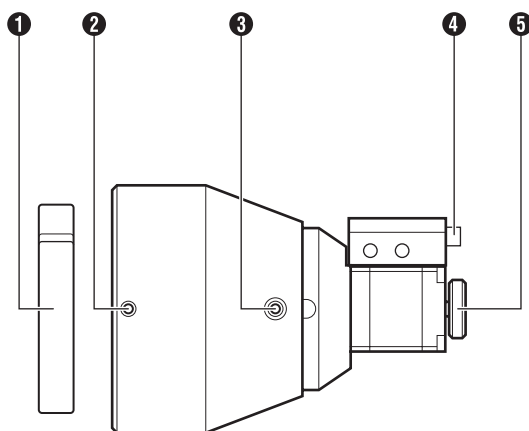
付属品について

本製品の付属品は下記のとおりです。お使いになる前にご確認ください。

顕微鏡用アダプタ(内径φ58.5/φ62/φ66.3)	各1
接続ケーブル(約1m)	1

各部の名称と働き

■ MSS-FM1(フォーカシングカプラ)



① アダプタ

取り付ける顕微鏡に合うサイズのアダプタを使用してください。本製品には、3種類のサイズのアダプタが付属しています。

② カプラ取付ねじ(3か所)

このねじを使用して本体を顕微鏡ピント調節ハンドル部に取り付けます。

詳しくは、「MSS-FM1(フォーカシングカプラ)の取付」(P.5)をご覧ください。

③ 圧力調整ねじ(2か所)

モータ軸先端とピント調節ハンドルの取り付け圧力を調整します。モータ軸先端とハンドル先端を密着させ、さらに1~1.5mm程度モータ軸のバネを押し込み、ねじをしっかりと締め付け固定します。

④ コネクタ

付属の接続ケーブルを使用して、QTシリーズコントローラドライバと接続します。

⑤ 手動操作ハンドル

手動でモータを回します。手動でのピント合わせやカプラの取り付け状態の確認に使用します。

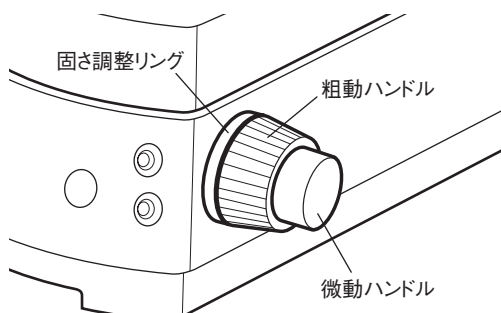
⚠ 注意

手動操作ハンドルを操作するときは、QTシリーズコントローラドライバが“OFF”の状態で行ってください。通電状態で操作を行った場合、現在座標値に狂いが生じ、設定された原点や上限・下限位置が無効となります。

MSS-FM1(フォーカシングカプラ)の取付

- ピント調節ハンドル部の「固さ調整リング」を“軽く”固定して、その部分に取り付けます。
- モータ回転方向の切り替えができますので、固さ調整リングが付いていれば左右どちらのハンドルにも取り付けることができます。

■ 準備

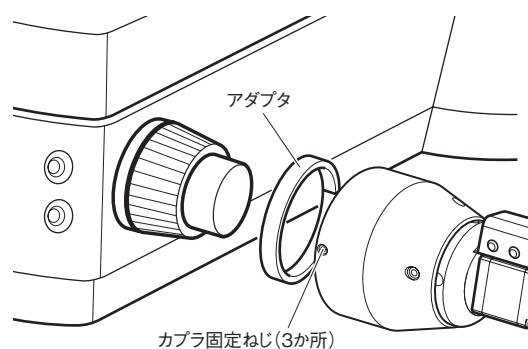


- ① カプラは、ピント調節ハンドル部の「固さ調整リング」に取り付けます。取り付ける顕微鏡の「固さ調整リング」を確認してください。
- ② 「固さ調整リング」を固定側に回し、粗動ハンドルを“軽く”固定してください。

⚠ 注意

「固さ調整リング」の固定は、“緩めに軽く”行ってください。固く固定しすぎると、顕微鏡のピント調整機構が破損する恐れがあります。

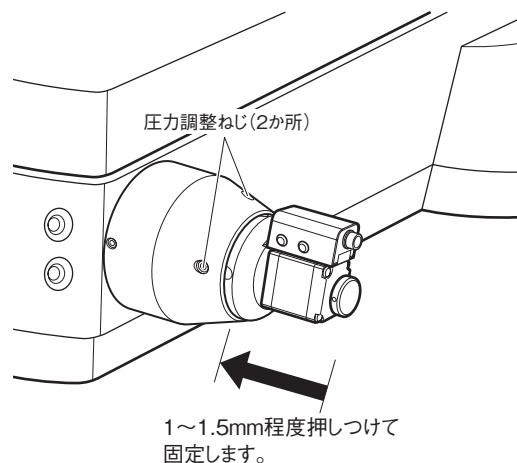
■ 取付



- ① 「固さ調整リング」の大きさに合ったアダプタ(付属)を選択します。
- ② カプラ取付ねじ(3か所)と圧力調整ねじ(2か所)を完全に緩めます。
- ③ 先にアダプタを「固さ調整リング」にはめ込み、次にカプラをはめ込みます。

⚠ 注意

ねじの締め付けは、六角レンチを使用します。3か所のねじの位置にご注意ください。必要に応じてカプラ本体を回転して、位置を決めてください。



- ④ カプラ固定ねじ(3か所)を均等に締め付けます。その際、カプラ本体をハンドル側に押しつけるようにして固定してください。

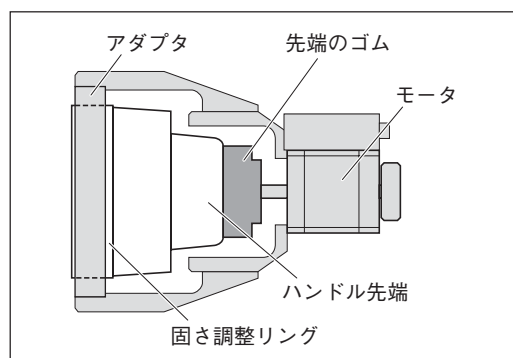
⚠ 注意

- カプラを強く押しつけすぎると、モータや顕微鏡のピント調整機構が破損する恐れがありますので、注意してください。
- カプラの中心軸とハンドル中心軸が一致していることを確認してください。カプラ本体が曲がって取り付けられたり、固定が不十分の場合正確な操作ができません。

- ⑤ 次に圧力調整を行います。カプラのモータ部を保持して、ハンドル側に押しつけながら、ハンドル先端とモータ軸先端が当たったことを確認し、その位置からさらに1~1.5mm程度押しつけた状態で、圧力調整ねじ(2か所)を締め付けます。
- ⑥ 手動操作ハンドルを1回転以上回して、回転ムラがなく顕微鏡のピント調整機構がスムーズに動くか確認してください。

⚠ 注意

ピント調整機構がスムーズに動かない場合は、上記手順を再度確認してください。



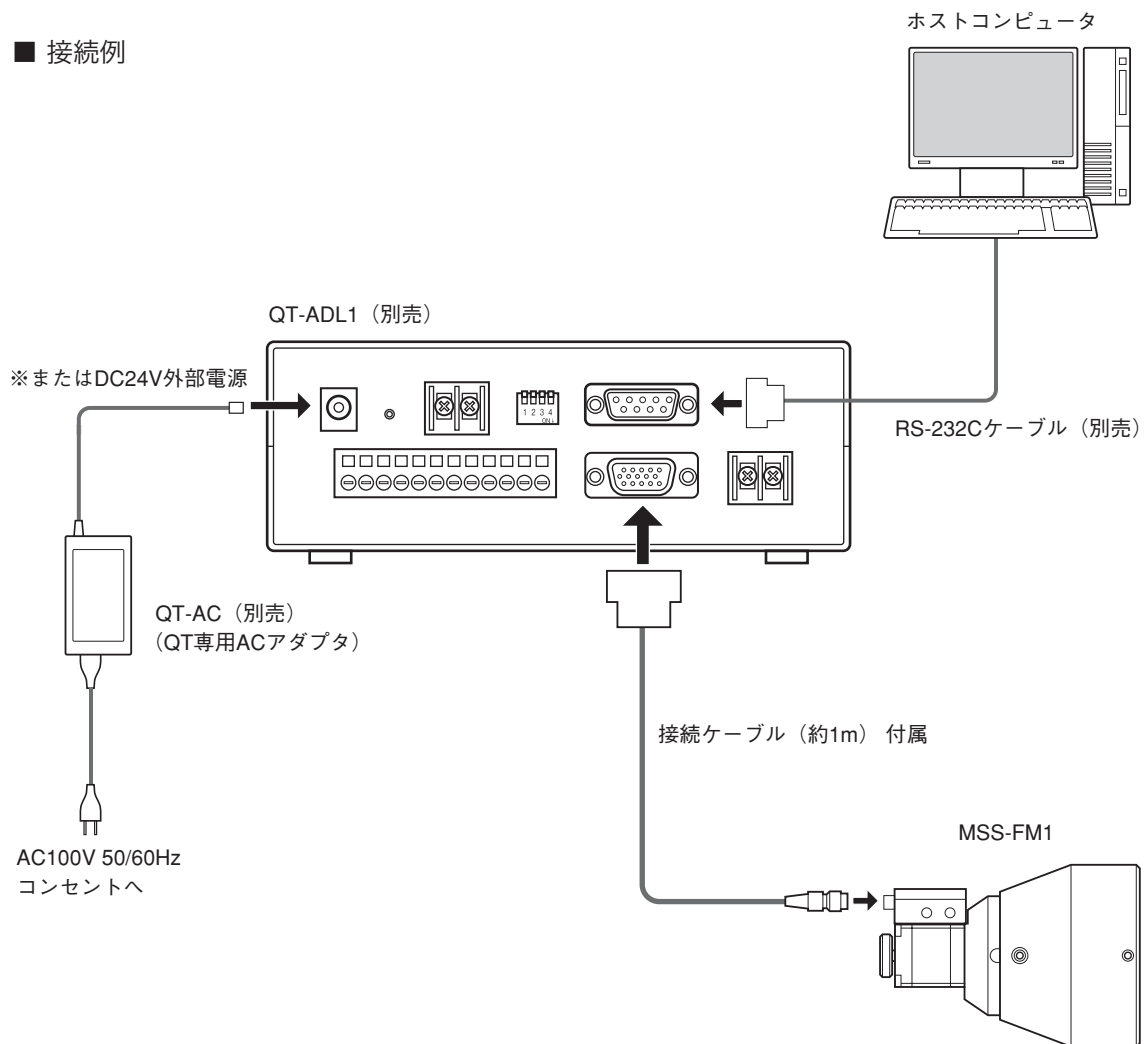
接続

次の図を参考にして接続を行ってください。

⚠ 注意

- MSS-FM1は、QTシリーズコントローラドライバと接続してください。一例として、QT-ADL1との接続例を図示します。
- 各機器の接続を行うときは、すべての電源が“OFF”の状態で行ってください。
- MSS-FM1には、約1mの接続ケーブルが付属しています。

■ 接続例

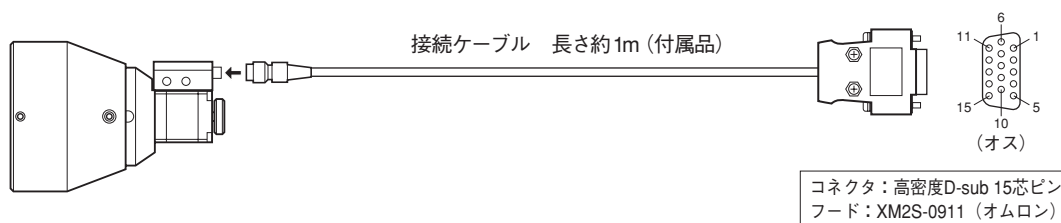


主な仕様

■ 一般仕様

MSS-FM1(フォーカシングカプラ)	
モータ	オリエンタルモーター(株)製 PK523HPB相当(5線式ペンタゴン結線)
モータケーブル長	約1m
質量	0.5kg
材質	アルミ合金
周囲温度/湿度	10~40℃/20~80%(結露不可)


■ MSS-FM1コネクタ仕様



ピンNo.	内容	入出力方向
1	モータB相(青)	入力
2	モータD相(赤)	入力
3	モータA相(橙)	入力
4	モータC相(緑)	入力
5	モータE相(黒)	入力
6	N.C.	—
7	N.C.	—
8	N.C.	—
9	N.C.	—
10	N.C.	—
11	N.C.	—
12	N.C.	—
13	N.C.	—
14	N.C.	—
15	F.G.(保安用フレームグラウンド)	—

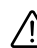
安全上の定期点検

本製品を安全に使用するため、以下の項目を定期的に点検してください。

 点検を行うときは、ご使用のコントローラドライバの電源を“OFF”して、電源プラグをコンセントから抜いてください。

電源を“ON”にして行う必要のある項目は、感電などに十分注意してください。

点検する箇所	点検内容	異常の場合の処置
各ケーブル	折れ、キズ、切断はないか	異常が認められた場合、新しいケーブルへの交換が必要です。お買い上げの販売店にご相談ください。
コネクタ、端子	緩み、曲がり、破損はないか	緩んでいる場合はしっかりと差し込み固定してください。 曲がりや破損の場合は、交換が必要です。お買い上げの販売店にご相談ください。
カブラ	異音、異臭、発煙や異常な発熱はないか	異常を感じたときはすぐに使用を中止し、ご使用のコントローラドライバの電源プラグをコンセントから抜いて、お買い上げの販売店にご相談ください。

 ご使用のコントローラドライバ、カブラからの異音、異臭、発煙、発熱などの異常の場合は、火災、火傷、感電などの恐れがありますので、すぐに使用を中止し、ご使用のコントローラドライバ電源プラグをコンセントから抜いて、お買い上げの販売店にご相談ください。

保証と修理

■ 保証期間

取扱説明書、本体貼付ラベルなどの注意書きまたはカタログ記載の取り扱いの注意に基づき、正常な使用状態で故障が発生した場合は、工場出荷日より次の期間、無償修理いたします。

保証期間 工場出荷日より1年間

ただし、納入後の故障により誘発される損害については、この対象範囲から除外させていただきます。保証期間内でも下記の場合には有償修理となりますのでご了承ください。

- ・使用上の誤り、または修理や改造によるもの。
- ・お買い上げ後の落下などによる故障および損傷。
- ・火災、地震、水害、落雷その他天災地変、公害や異常電圧による故障および破損。
- ・消耗品の劣化などによる性能低下や動作異常。
- ・事前に当社が保証範囲外と定めた製品や部品。

※この保証は、日本国内においてのみ有効です。

■ 保証期間中の修理

お買い求めの販売店までご連絡ください。

■ 保証期間が過ぎてしまった場合の修理

保証期間が過ぎてしまった場合でも、お求めになった販売店にご連絡ください。故障の状態により有償にて修理いたします。その際、修理期間の短縮、修理内容を確認するために以下の事項をお知らせください。

- ・購入年月日、製品名、製品番号、製造番号。
- ・お客様の具体的な使用方法。
- ・具体的な故障内容。
- ・故障の原因となったと思われる点。

■ お問い合わせ

弊社の製品でご不明な点がございましたら下記にご連絡ください。



中央精機株式会社

本社営業部 TEL.03-3257-1911 FAX.03-3257-1915

本取扱説明書に記載された内容は予告無しに変更する場合がありますのでご了承ください。また、製品についても改良のため予告無しに変更する場合がありますのでご了承ください。

MSS-FM1 取扱説明書 Ver. 1.1

2021/07/21 ADV.



中央精機株式会社

本社営業部 〒101-0063 東京都千代田区神田淡路町1-5 及川ビル3F
TEL. 03-3257-1911 FAX.03-3257-1915