



単レンズ < 光学要素 <

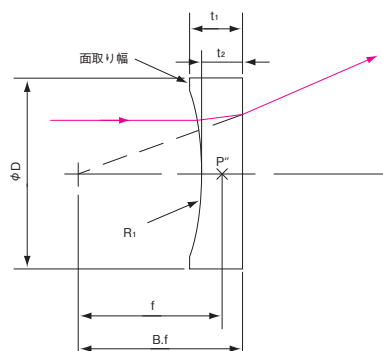
平凹レンズ(PCV) & 両凹レンズ(DCV)



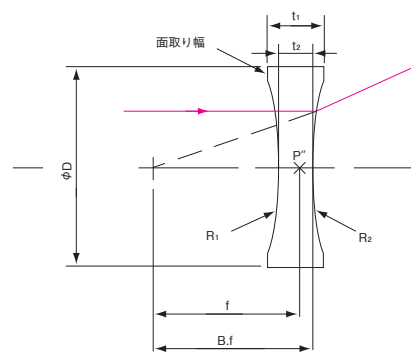
↑ 平凹レンズ(PCV) & 両凹レンズ(DCV)

平凹レンズ(Plano Concave; PCV)、また両凹レンズ(Double Concave; DCV)は負の焦点距離をもち、像の縮小や発散用途に利用されます。当社ではコートなしのレンズ(レンズ一面当たりの反射率約4%)に加え、2種類の標準反射防止膜(シングル or マルチコート)のついたレンズをご用意しました。標準コート的一面当たりの反射率特性は、グラフをご覧ください。

製品の外觀図



↑ 平凹レンズ

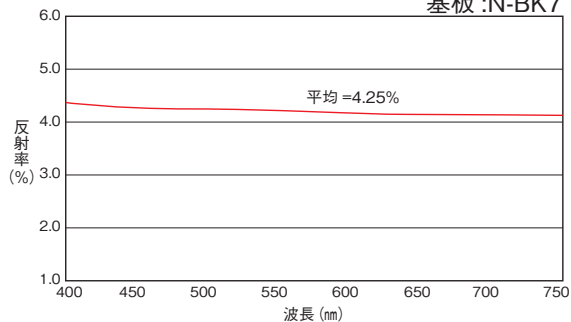


↑ 両凹レンズ

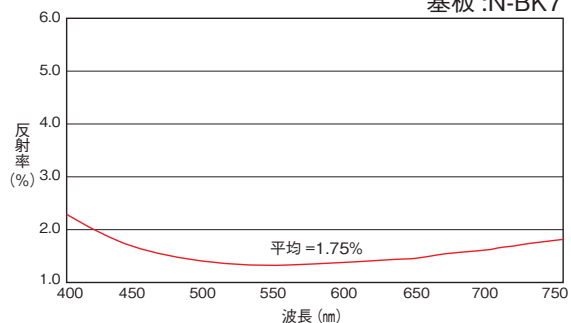
レンズ外形(mm)	6.0 ~ 12.0	20.0 ~ 25.0	50.0
表面品質(キズ-ブツ)	40-20	60-40	60-40
有効径(mm)	[外形]-1.0	[外形]-1.5	[外形]-1.5
外形公差(mm)	+0.0 -0.10	+0.0 -0.10	+0.0 -0.10
中心厚公差(mm)	± 0.1	± 0.1	± 0.1
偏芯公差	3' ~ 5'	3' ~ 5'	3' ~ 5'
面取り(*) (x45°)	Max 0.25mm	Max 0.3mm	Max 0.4mm

設計波長	587.6nm
焦点距離公差	± 1%
コバ厚	参考値
面取り(*)	次の関係が成り立つ時、そのレンズ面は面取り処理されていません [縁幅] = (([外形] - [有効径]) / 2) - [面取り幅]

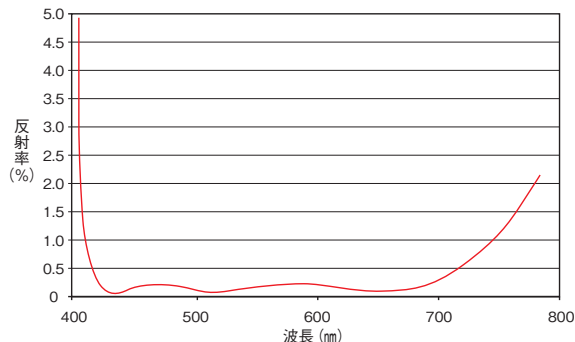
コートなし
分光反射率特性
基板:N-BK7



MgF₂コーティング
@ 400-700nm 反射率特性
基板:N-BK7



可視域マルチコーティング
R_(avg) < 0.4% @ 425-675nm 反射率特性



光学要素

光学要素

光学要素

単レンズ

非球面レンズ

アサヒレンズ

アサヒレンズ

アサヒレンズ

アサヒレンズ

アサヒレンズ

アサヒレンズ

アサヒレンズ

アサヒレンズ

アサヒレンズ

アサヒレンズ

アサヒレンズ

アサヒレンズ

アサヒレンズ

アサヒレンズ

アサヒレンズ

アサヒレンズ

アサヒレンズ

アサヒレンズ



▶ オプティカルエレメント ▶ 単レンズ

■ 平凹レンズ(PCV)

コートなし 製品番号	MgF ₂ コーティング 製品番号	可視域マルチコーティング 製品番号	D (mm)	f (mm)	B.f(mm)	t 1 (mm)	t 2 (mm)	R (mm)	材質
PCV-6-6	PCV-6-6M	-	6.0	-6.0	-6.84	2.22	1.50	-4.71	N-SF11
PCV-6-9	PCV-6-9M	PCV-6-9V	6.0	-9.0	-9.84	2.04	1.50	-7.06	N-SF11
PCV-6-12	PCV-6-12M	PCV-6-12V	6.0	-12.0	-12.99	2.12	1.50	-6.20	N-BK7
PCV-6-15	PCV-6-15M	PCV-6-15V	6.0	-15.0	-16.32	2.49	2.00	-7.75	N-BK7
PCV-6-18	-	PCV-6-18V	6.0	-18.0	-19.32	2.40	2.00	-9.30	N-BK7
PCV-9-9	PCV-9-9M	PCV-9-9V	9.0	-9.0	-10.21	3.63	2.25	-7.07	N-SF11
PCV-9-12	PCV-9-12M	-	9.0	-12.0	-13.26	3.24	2.25	-9.42	N-SF11
PCV-9-18	PCV-9-18M	PCV-9-18V	9.0	-18.0	-19.26	2.89	2.25	-14.12	N-SF11
PCV-9-27	-	PCV-9-27V	9.0	-27.0	-28.68	3.42	3.00	-21.19	N-SF11
PCV-12-12	PCV-12-12M	PCV-12-12V	12.0	-12.0	-13.23	3.97	2.20	-9.42	N-SF11
PCV-12-15	PCV-12-15M	PCV-12-15V	12.0	-15.0	-16.68	4.47	3.00	-11.77	N-SF11
PCV-12-18	PCV-12-18M	PCV-12-18V	12.0	-18.0	-19.95	4.70	3.50	-14.12	N-SF11
PCV-12-24	-	PCV-12-24V	12.0	-24.0	-26.32	4.79	3.50	-12.40	N-BK7
PCV-12-48	PCV-12-48M	PCV-12-48V	12.0	-48.0	-50.31	4.12	3.50	-24.81	N-BK7
PCV-20-30	PCV-20-30M	PCV-20-30V	20.0	-30.0	-31.96	5.39	3.50	-23.54	N-SF11
PCV-20-40	-	PCV-20-40V	20.0	-40.0	-42.31	5.39	3.50	-20.67	N-BK7
PCV-20-50	PCV-20-50M	PCV-20-50V	20.0	-50.0	-52.31	5.21	3.50	-25.84	N-BK7
PCV-25-25	PCV-25-25M	PCV-25-25V	25.0	-25.0	-26.96	7.41	3.50	-19.62	N-SF11
PCV-25-35	PCV-25-35M	PCV-25-35V	25.0	-35.0	-36.96	6.36	3.50	-27.47	N-SF11
PCV-25-50	PCV-25-50M	PCV-25-50V	25.0	-50.0	-52.31	6.33	3.50	-25.84	N-BK7
PCV-25-100	PCV-25-100M	PCV-25-100V	25.0	-100.0	-102.31	4.85	3.50	-51.68	N-BK7
PCV-50-100	PCV-50-100M	PCV-50-100V	50.0	-100.0	-103.30	11.23	5.00	-51.68	N-BK7
PCV-50-125	PCV-50-125M	PCV-50-125V	50.0	-125.0	-128.30	9.87	5.00	-64.60	N-BK7

■ 両凹レンズ(DCV)

コートなし 製品番号	MgF ₂ コーティング 製品番号	可視域マルチコーティング 製品番号	D (mm)	f (mm)	B.f(mm)	t 1 (mm)	t 2 (mm)	R (mm)	材質
DCV-6-6	DCV-6-6M	DCV-6-6V	6.0	-6.0	-6.41	2.29	1.50	-9.74	N-SF11
DCV-6-9	DCV-6-9M	DCV-6-9V	6.0	-9.0	-9.32	1.79	1.00	-9.47	N-BK7
DCV-6-12	DCV-6-12M	DCV-6-12V	6.0	-12.0	-12.33	1.59	1.00	-12.57	N-BK7
DCV-9-9	DCV-9-9M	DCV-9-9V	9.0	-9.0	-9.61	3.48	2.25	-14.60	N-SF11
DCV-9-12	DCV-9-12M	DCV-9-12V	9.0	-12.0	-12.41	2.43	1.50	-19.16	N-SF11
DCV-9-18	DCV-9-18M	DCV-9-18V	9.0	-18.0	-18.49	2.45	1.50	-18.86	N-BK7
DCV-12-12	-	DCV-12-12V	12.0	-12.0	-12.81	4.71	3.00	-19.47	N-SF11
DCV-12-18	DCV-12-18M	DCV-12-18V	12.0	-18.0	-18.65	3.76	2.00	-18.94	N-BK7
DCV-12-24	DCV-12-24M	DCV-12-24V	12.0	-24.0	-24.65	3.31	2.00	-25.14	N-BK7
DCV-20-20	DCV-20-20M	DCV-20-20V	20.0	-20.0	-20.55	5.03	2.00	-31.82	N-SF11
DCV-25-25	DCV-25-25M	DCV-25-25V	25.0	-25.0	-25.69	6.33	2.50	-39.78	N-SF11
DCV-25-50	DCV-25-50M	DCV-25-50V	25.0	-50.0	-50.82	5.40	2.50	-52.10	N-BK7
DCV-25-100	DCV-25-100M	DCV-25-100V	25.0	-100.0	-101.64	6.43	5.00	-104.20	N-BK7