



## 単レンズ < 光学要素 <

### 合成石英製平凹レンズ (SPCV) & 合成石英製両凹レンズ (SDCV)

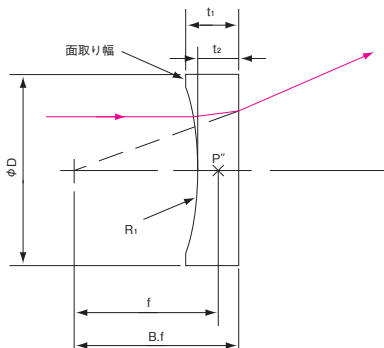


↑ 合成石英製平凹レンズ (SPCV) & 合成石英製両凹レンズ (SDCV)

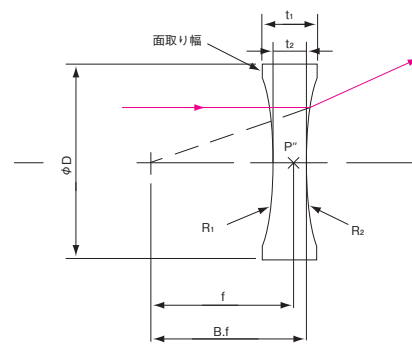
合成石英ガラス (Synthetic Fused Silica-UV Grade) を用いた高精度レンズです。標準的な光学ガラスに比べて、紫外線波長において特に優れた透過特性を有します。また熱膨張係数が低い (0.55 × 10<sup>-6</sup>/°C)、高温下での使用にも最適です。(強力なハロゲンランプやメタルハライドランプにも効果的)。反射防止はコートなしのレンズと、紫外領域での透過率を改善する紫外用マルチコート付のレンズが選べます。各コートの特性はグラフ (レンズ一面当たりの反射率特性) をご覧ください。本レンズは、標準的な光学ガラスを使用した通常の高品質レンズと比べて、表面品質や外形公差値等が更に厳しい管理になっています。レンズの面精度は、レーザー干渉計により管理されており、研究用途やレーザー照射用途、また結像用途には特にお勧めします。

材質	高品質合成石英 (458/677)
設計波長	587.6 nm
焦点距離公差	± 2%
外形公差	+0.0 -0.05 mm
中心厚公差	± 0.2 mm
表面品質 (キズ・ブツ)	40-20
コバ厚	参考値

#### 製品の外観図

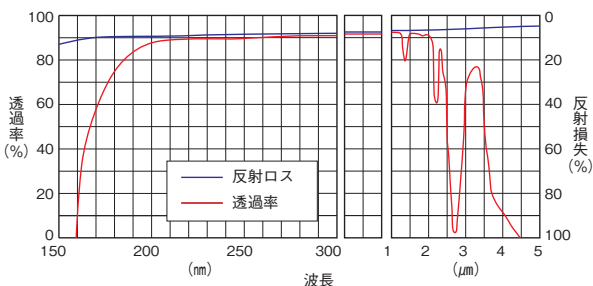


↑ 合成石英平凹レンズ

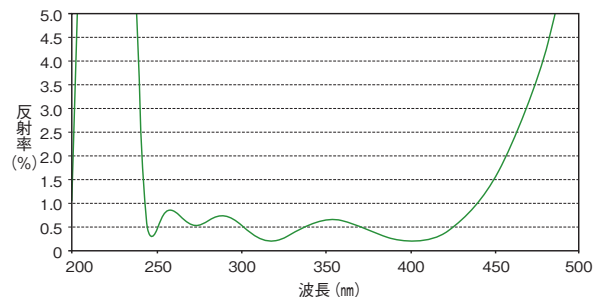


↑ 合成石英両凹レンズ

合成石英の透過率 (10mm厚)



紫外用マルチコーティング  
反射率特性



光学要素

光学要素

光学要素

単レンズ

非球面レンズ

アパロネックス  
レンズ

ポルレンズ

シンドロカル  
レンズ

ビーム  
エキスパン  
ダ

フレネル  
レンズ

光学用ミ  
ラー

ビーム  
スプリ  
タ

プリズ  
ム

紫外用  
ドット

光ファイ  
バー

偏光素  
子

NDフィル  
タ

スペイ  
シャル  
フィル  
タ

遮光板  
解像力  
チャ  
ット

イメージ  
セン  
サ

感光材  
料



▶ オプティカルエレメント ▶ 単レンズ

■ 合成石英製平凹レンズ (SPCV)

コートなし 製品番号	紫外用マルチコーティング 製品番号	D (mm)	f (mm)	B.f (mm)	t 1 (mm)	t 2 (mm)	R (mm)
SPCV-6-9	SPCV-6-9U	6.0	-9.0	-10.38	3.00	2.00	-4.13
SPCV-6-12	SPCV-6-12U	6.0	-12.0	-13.38	2.60	2.00	-5.50
SPCV-6-18	SPCV-6-18U	6.0	-18.0	-19.37	2.45	2.00	-8.25
SPCV-9-13.5	SPCV-9-13.5U	9.0	-13.5	-14.89	3.23	2.00	-6.20
SPCV-9-18	SPCV-9-18U	9.0	-18.0	-19.37	3.15	2.00	-8.25
SPCV-9-27	SPCV-9-27U	9.0	-27.0	-28.42	2.73	2.00	-12.40
SPCV-12-25	SPCV-12-25U	12.0	-25.0	-26.37	3.52	2.00	-11.46
SPCV-12-30	SPCV-12-30U	12.0	-30.0	-31.37	3.24	2.00	-13.75
SPCV-12-40	SPCV-12-40U	12.0	-40.0	-41.37	2.91	2.00	-18.33
SPCV-12-50	SPCV-12-50U	12.0	-50.0	-51.37	2.72	2.00	-22.92
SPCV-25-50	SPCV-25-50U	25.0	-50.0	-51.37	5.52	2.00	-34.38
SPCV-25-75	SPCV-25-75U	25.0	-75.0	-76.71	4.74	2.50	-9.42
SPCV-25-100	SPCV-25-100U	25.0	-100.0	-101.71	4.15	2.50	-45.84
SPCV-25-150	SPCV-25-150U	25.0	-150.0	-151.71	3.59	2.50	-68.76
SPCV-25-200	SPCV-25-200U	25.0	-200.0	-201.71	3.32	2.50	-91.69
SPCV-25-250	SPCV-25-250U	25.0	-250.0	-251.71	3.15	2.50	-114.61

■ 合成石英製両凹レンズ (SDCV)

コートなし 製品番号	紫外用マルチコーティング 製品番号	D (mm)	f (mm)	B.f (mm)	t 1 (mm)	t 2 (mm)	R (mm)
SDCV-12-20	SDCV-12-20U	12.0	-20.0	-20.67	3.78	2.00	-18.64
SDCV-12-30	SDCV-12-30U	12.0	-30.0	-30.68	3.18	2.00	-27.81
SDCV-12-35	SDCV-12-35U	12.0	-35.0	-35.68	3.01	2.00	-32.40
SDCV-12-45	SDCV-12-45U	12.0	-45.0	-45.68	2.79	2.00	-41.57
SDCV-25-50	SDCV-25-50U	25.0	-50.0	-50.85	5.78	2.50	-46.23
SDCV-25-100	SDCV-25-100U	25.0	-100.0	-100.85	4.12	2.50	-92.08
SDCV-25-125	SDCV-25-125U	25.0	-125.0	-125.85	3.80	2.50	-115.00

- オプティカル  
ベース
- オプティカル  
アクセサリ
- オプティカル  
エレメント
- 単レンズ
- 非球面  
レンズ
- アロマト  
レンズ
- ボールド  
レンズ
- シリンドリカル  
レンズ
- ビーム  
エキスパン  
ダ
- フレネル  
レンズ
- 光学用ミラ  
ー
- ビーム  
スプリタ
- プリズム
- 半導体用  
光学素子
- 光学フィルタ
- 偏光素子
- NDフィルタ
- フレイシャル  
フィルタ
- 顕微鏡  
用光学素子
- カメラ  
レンズ
- 感光材料