



▶ オプティカルエレメント ▶ スペシャルフィルタ

スペシャルフィルタ

ダウンロード 取扱説明書 2DCAD

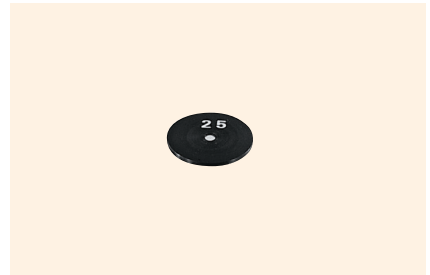


↑ C-48- (3)



OB-20、OB-40は製造中止

↑ 対物レンズ



↑ ピンホール

スペシャルフィルタはレンズとピンホールで構成され、レンズの集光位置にピンホールを配置することでゴミやレンズのキズなどにより発生する干渉縞を取り除き、ノイズのない綺麗に整形された拡散光を作るために使用されます。移動機構をすべてピンホール側に集中させ調整の煩わしさを解消した製品、ピンホールや対物レンズの装着がしやすく調整の様子が見える製品があります。スペシャルフィルタに使用する対物レンズとピンホールも用意しています。

■スペシャルフィルタ

製品番号	製品名	価格	質量(kg)	付属品
C-48- (3)	精密スペシャルフィルタ	¥82,000	0.9	OB-10

製造中止

製品番号	製品名	価格	焦点距離(mm)	倍率
OB-10	対物レンズ 10×	¥14,000	15.5	10×
OB-20	対物レンズ 20×	¥17,000	8.9	20×
OB-40	対物レンズ 40×	¥20,000	4.5	40×

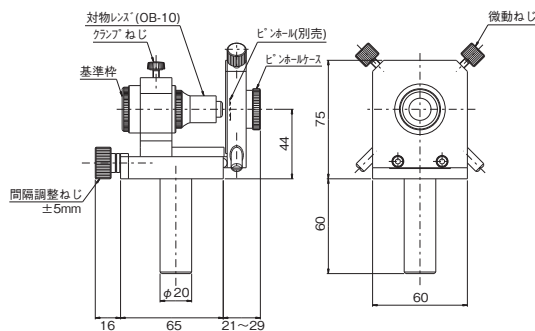
製造中止

製造中止

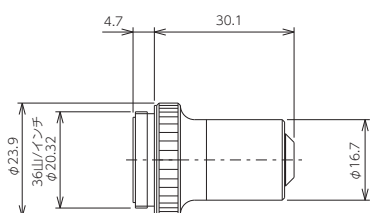
製品番号	製品名	価格	ピンホール径(μm)	材質
PH-1	ピンホール 1μm	¥43,000	1	ステンレス (φ16mm・t1mm金枠入り)
PH-5	ピンホール 5μm	¥38,000	5	
PH-10	ピンホール 10μm	¥16,000	10	
PH-25	ピンホール 25μm	¥16,000	25	
PH-50	ピンホール 50μm	¥16,000	50	

※掲載製品の外観図面(2D/3D)データはホームページ「<http://www.chuo.co.jp>」Web製品カタログよりダウンロードできます。

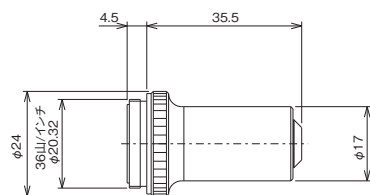
製品の外観図



製造中止 ↑ C-48- (3)



↑ OB-10



OB-20、OB-40は製造中止 ↑ OB-20、OB-40

価格改定 OB-10 ¥9,000 ¥14,000、OB-20 ¥12,000 ¥17,000、OB-40 ¥16,000 ¥20,000、C-48- (3) ¥77,000 ¥82,000

OB-10仕様変更

OB-40 2021年7月30日付で製造中止、販売終了。 C-48- (3) 2021年11月1日付で製造中止いたしました、後継機種SF-10をご検討ください。