

▶ オプティカルアクセサリ ▶ ミラーホルダ

ミラーホルダ

ダウンロード 2DCAD



↑ MHA-50  
キネマティック丸型ミラーホルダ



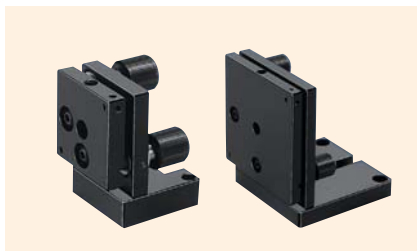
↑ MHA-S50  
キネマティック角型ミラーホルダ



↑ MHF-50  
キネマティック溝型ミラーホルダ



↑ MHS-30/MHS-60  
簡易型ミラーホルダ(シャフト式)



↑ MHS-30B/MHS-60B  
簡易型ミラーホルダ(固定式)



↑ MHJ-30/MHJ-50  
上部操作型ジンバル式ミラーホルダ

特長 Sales Point

- キネマティックミラーホルダ (MHA/MHA-S/MHF) は三点支持式のミラーホルダです。
- 簡易型ミラーホルダは光学素子を貼り付けて固定するミラーホルダです。
- 上部操作型ジンバル式ミラーホルダは円形ミラーを組み込むタイプのミラーホルダで、ミラーの表面がホルダの回転中心と一致するジンバル式です。

製品番号	MHA-12.5	MHA-25	MHA-50	MHA-S25	MHA-S50	MHF-25	MHF-50
製品名	キネマティック丸型ミラーホルダ	キネマティック丸型ミラーホルダ	キネマティック丸型ミラーホルダ	キネマティック角型ミラーホルダ	キネマティック角型ミラーホルダ	キネマティック溝型ミラーホルダ	キネマティック溝型ミラーホルダ
価格	¥10,000	¥10,000	¥15,000	¥10,000	¥15,000	¥10,000	¥15,000
光学素子	最大φ 12.7mm、厚さ2mm以上	最大φ 25.4mm、厚さ2mm以上	最大φ 51mm、厚さ2mm以上	最大25.4×25.4mm、厚さ2mm以上	最大51×51mm、厚さ2mm以上	最大25.4×25.4mm、厚さ2mm～6mm	最大51×51mm、厚さ2mm～10mm
アオリねじ	M6P0.25						
微動範囲	±6°		±4°	±6°	±4°	±6°	±4°
シャフト	φ 12mm、長さ60mm						
質量	0.13kg		0.17kg	0.14kg	0.17kg	0.15kg	0.19kg

※三点操作型もあります。お問い合わせください。

製品番号	MHS-30	MHS-30B	MHS-60	MHS-60B
製品名	簡易型ミラーホルダ 30×30(シャフト式)	簡易型ミラーホルダ 30×30(固定式)	簡易型ミラーホルダ 60×60(シャフト式)	簡易型ミラーホルダ 60×60(固定式)
価格	¥10,000	¥10,000	¥15,000	¥15,000
光学素子	円形・矩形のミラーを貼り付け			
アオリねじ	M6P0.25			
微動範囲	±5°			
シャフト	φ 8mm、長さ60mm	なし(ベース板)	φ 8mm、長さ60mm	なし(ベース板)
質量	0.06kg		0.66kg	

製品番号	MHJ-30	MHJ-50	MHJ-54	MHJ-100
製品名	上部操作型ジンバル式ミラーホルダ φ 30	上部操作型ジンバル式ミラーホルダ φ 50	上部操作型ジンバル式ミラーホルダ φ 54	上部操作型ジンバル式ミラーホルダ φ 100
価格	¥32,000	¥35,000	¥39,000	¥85,000
光学素子	φ 30mm、厚さ2mm～10mm	φ 50mm、厚さ2mm～13mm	φ 54mm、厚さ2mm～13mm	φ 100mm、厚さ2mm～15mm
有効径	φ 27mm	φ 46mm	φ 50mm	φ 94mm
アオリねじ	M6P0.25			
微動範囲	±3°			
シャフト	φ 12mm、長さ60mm			φ 20mm、長さ60mm
質量	0.32kg	0.48kg	0.45kg	1.0kg

※掲載製品の外観図面(2D/3D)データはホームページ(<http://www.chuo.co.jp>)Web製品カタログよりダウンロードできます。

オプティカル  
ベース

オプティカル  
アクセサリ

オプティカル  
エレメント

カメラホルダ

ミラーホルダ

レンズホルダ

偏光素子ホルダ

ホルダその他



ミラーホルダ ◀ 光学アクセサリ ▶

光学  
ベース

光学  
アクセサリ

光学  
エレメント

カメラ  
ホルダ

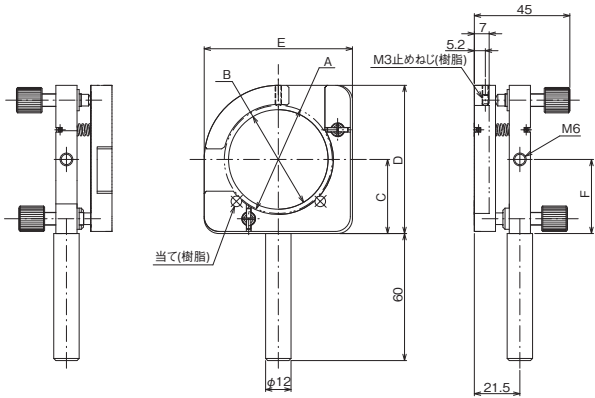
ミラー  
ホルダ

レンズ  
ホルダ

偏光素子  
ホルダ

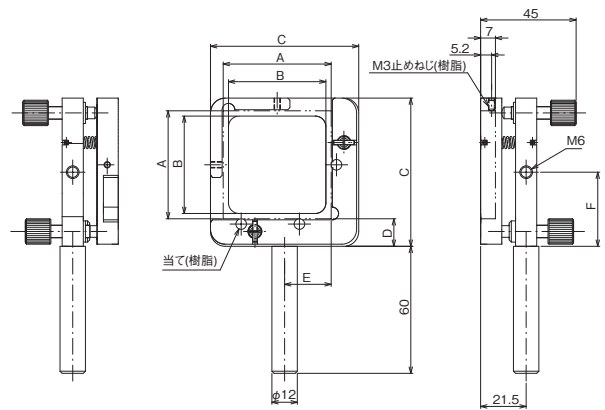
ホルダその他

製品の外觀図



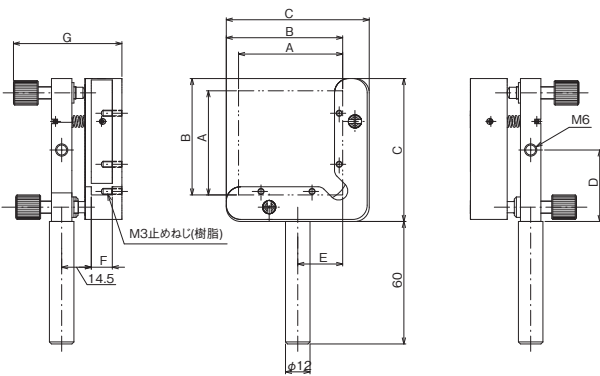
	A (mm)	B (mm)	C (mm)	D (mm)	E (mm)	F (mm)
<b>MHA-12.5</b>	φ 12.7	φ 9	25	50	50	25
<b>MHA-25</b>	φ 25.4	φ 23	25	50	50	25
<b>MHA-50</b>	φ 51	φ 47	35	70	70	35

↑ MHA



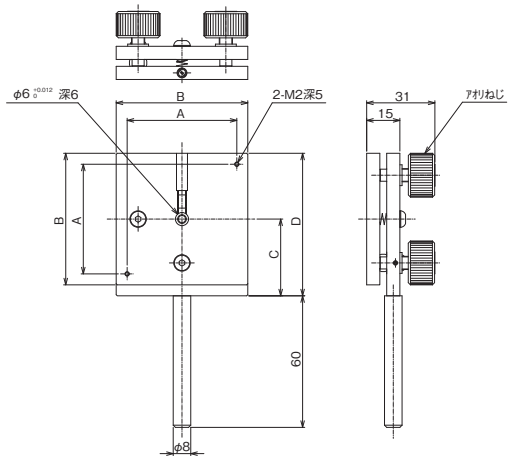
	A (mm)	B (mm)	C (mm)	D (mm)	E (mm)	F (mm)
<b>MHA-S25</b>	25.4	23	50	12.3	12.7	25
<b>MHA-S50</b>	51	46	70	13	22	35

↑ MHA-S



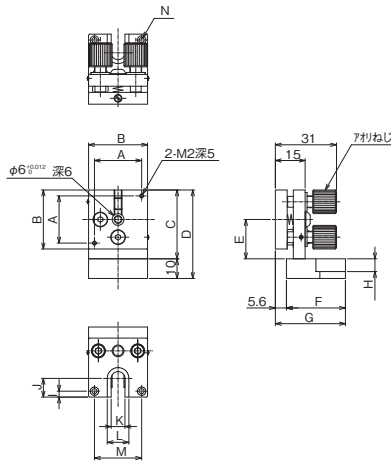
	A (mm)	B (mm)	C (mm)	D (mm)	E (mm)	F (mm)	G (mm)
<b>MHF-25</b>	25.4	37.7	50	25	12.7	7	49.1
<b>MHF-50</b>	51	57	70	35	22	10.3	53

↑ MHF



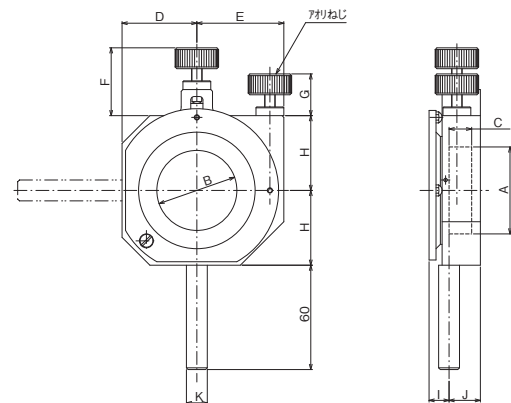
	A (mm)	B (mm)	C (mm)	D (mm)
<b>MHS-30</b>	24	30	20	35
<b>MHS-60</b>	50	60	35	65

↑ MHS



	A (mm)	B (mm)	C (mm)	D (mm)	E (mm)	F (mm)	G (mm)	H (mm)	I (mm)	J (mm)	K (mm)	L (mm)	M (mm)	N
<b>MHS-30B</b>	24	30	35	45	20	30	35.6	6.5	3	9.5	7	11	24	2-2.5キリ4.3深ザグリ深2.5
<b>MHS-60B</b>	50	60	65	75	35	60	66	-	5	24.5	7	-	50	2-4.5キリ7.5深ザグリ深8

↑ MHS-B



	A (mm)	B (mm)	C (mm)	D (mm)	E (mm)	F (mm)	G (mm)	H (mm)	I (mm)	J (mm)	K (mm)
<b>MHJ-30</b>	φ 30	φ 27	MAX.10	32	40	40	24	32	10	15	φ 12
<b>MHJ-50</b>	φ 50	φ 46	MAX.13	43	50	39	24	43	11.5	18	φ 12
<b>MHJ-54</b>	φ 54	φ 50	MAX.13	43	50	39	24	43	11.5	18	φ 12
<b>MHJ-100</b>	φ 100	φ 94	MAX.15	70	77	44	25	70	14	21	φ 20

↑ MHJ