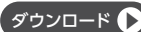


▶ 光学アクセサリ ▶ レンズホルダ

レンズホルダ



RoHS指令
適合品



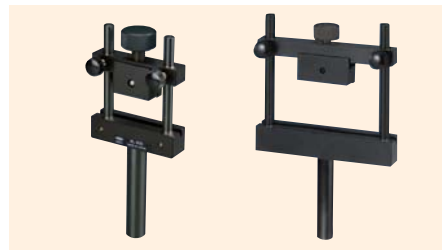
2DCAD



↑ C-357/C-358
同軸レンズホルダ



↑ HL-C30/HL-C70/HL-C100
V型レンズホルダ



↑ HL-R30/HL-R70
シリンドリカルレンズホルダ



↑ C-28
レンズホルダ

特長 Sales Point

- C-357、C-358は光軸合わせが終わった後のレンズ交換等に最適な同軸レンズホルダで、3本の支持棒でレンズを固定しますので中心がずれません。
- HL-C30、HL-C70、HL-C100はレンズを固定する溝を持つレンズホルダで、固定できる最大サイズにより3製品あります。
- HL-R30、HL-R70はシリンドリカルレンズ固定用の溝を持つレンズホルダで、固定できる最大サイズにより2製品あります。
- C-28は円形レンズのホルダです(ミラーも可能)。

製品番号	C-357	C-358
製品名	同軸レンズホルダ φ5～φ35用	同軸レンズホルダ φ5～φ60用
価格	¥35,000	¥40,000
保持径	φ5mm～φ35mm用	φ5mm～φ60mm用
ホルダ中心高さ	35mm	57mm
取付シャフト	φ12mm、長さ60mm	
質量	0.18kg	0.5kg

製品番号	HL-C30	HL-C70	HL-C100
製品名	V型レンズホルダ φ5～φ30mm用	V型レンズホルダ φ10～φ70mm用	V型レンズホルダ φ20～φ100mm用
価格	¥8,000	¥10,000	¥14,000
固定方法	V型の溝で固定		
保持径	φ5mm～φ30mm用	φ10mm～φ70mm用	φ20mm～φ100mm用
取付シャフト	φ12mm、長さ60mm		
質量	0.18kg	0.35kg	0.5kg

製品番号	HL-R30	HL-R70
製品名	シリンドリカルレンズホルダ 30×30mm用	シリンドリカルレンズホルダ 70×70mm用
価格	¥9,000	¥11,000
固定方法	シリンドリカルレンズ用の溝で固定	
保持径	30mm×30mm(最大)	70mm×70mm(最大)
取付シャフト	φ12mm、長さ60mm	
質量	0.18kg	0.35kg

製品番号	製品名	価格	適合 レンズ径 φA(mm)	ホルダ 内径 φB(mm)	押え環 内径 φC(mm)	ホルダ 外径 φD(mm)	ホルダ 高さ E(mm)	中心 高さ F(mm)	保持可能 厚さ G(mm)	ホルダ 厚さ H(mm)	シャフト径 I(mm)	質量 (kg)
C-28-10	レンズホルダ φ10	¥3,800	10	8	8	30	29	14	6	12	12	0.08
C-28-15	レンズホルダ φ15	¥3,800	15	13	13	35	34	16.5	6	12		0.08
C-28-20	レンズホルダ φ20	¥3,800	20	18	18	40	39	19	12	18		0.1
C-28-25	レンズホルダ φ25	¥4,000	25	23	23	45	44	21.5	12	18		0.11
C-28-25.4	レンズホルダ φ25.4	¥4,200	25.4	23	23	45	44	21.5	12	18		0.11
C-28-30	レンズホルダ φ30	¥4,000	30	27	27	50	49	24	12	18		0.12
C-28-40	レンズホルダ φ40	¥4,500	40	37	37	60	59	29	12	18		0.14
C-28-50	レンズホルダ φ50	¥5,000	50	46	46	70	69	34	16	22	20	0.26
C-28-54	レンズホルダ φ54	¥5,000	54	50	50	75	74	36.5	16	22		0.27
C-28-60	レンズホルダ φ60	¥6,000	60	56	56	80	79	39	16	22		0.28
C-28-75	レンズホルダ φ75	¥7,000	75	70	70	100	99	49	17	24		0.33
C-28-80	レンズホルダ φ80	¥7,000	80	74	74	100	99	49	17	24		0.33
C-28-100	レンズホルダ φ100	¥8,500	100	94	94	120	119	59	17	24	0.38	

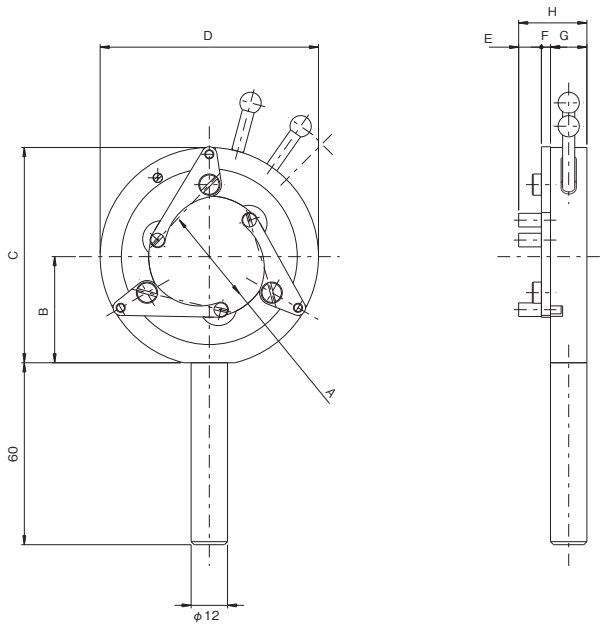
製造中止品
製造中止品
製造中止品

※掲載製品の外観図面(2D/3D)データはホームページ(<http://www.chuo.co.jp>)Web製品カタログよりダウンロードできます。



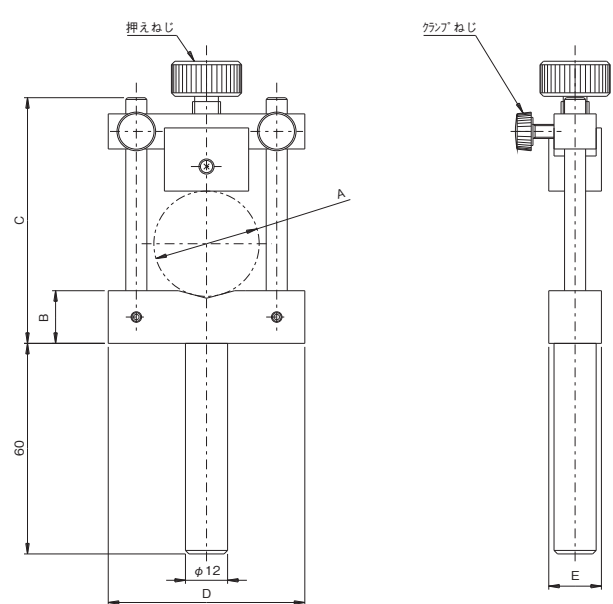
レンズホルダ ◀ オプティカルアクセサリ ▶

製品の外観図



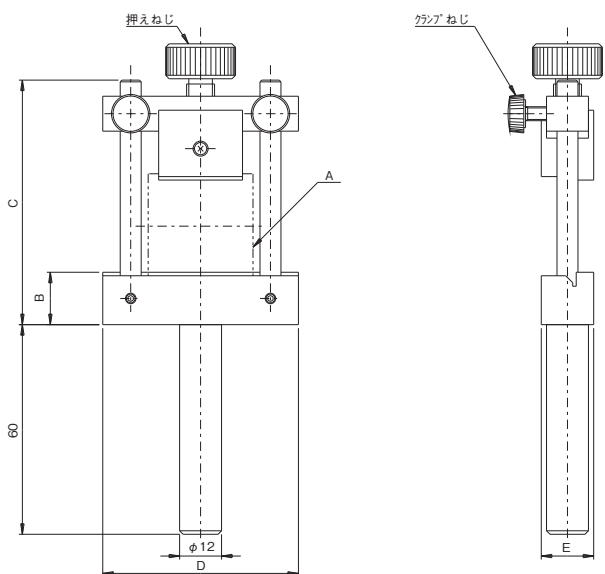
	A(mm)	B(mm)	C(mm)	D(mm)	E(mm)	F(mm)	G(mm)	H(mm)
C-357	φ5~φ35	35	71	φ72	7.5	3	12	22.5
C-358	φ5~φ60	57	116	φ118	10	5	15	30

↑ C-357/C-358



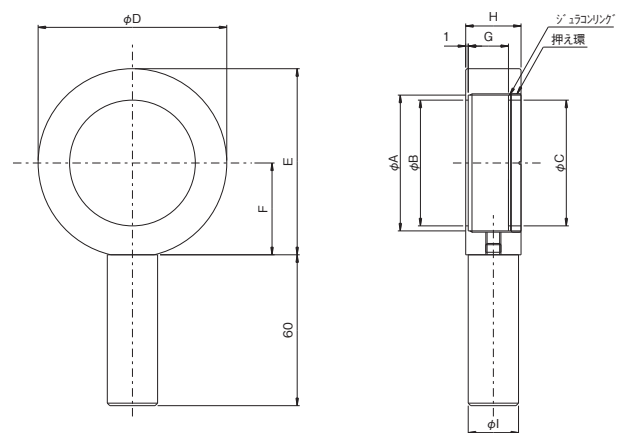
	A(mm)	B(mm)	C(mm)	D(mm)	E(mm)
HL-C30	φ5~φ30	15	70	56	15
HL-C70	φ10~φ70	20	120	106	18
HL-C100	φ20~φ100	25	155	140	20

↑ HL-C30/HL-C70/HL-C100



	A(mm)	B(mm)	C(mm)	D(mm)	E(mm)
HL-R30	最大30×30	15	70	56	15
HL-R70	最大70×70	20	120	106	18

↑ HL-R30/HL-R70



↑ C-28

オプティカル
ベースオプティカル
アクセサリオプティカル
エレメント

カメラホルダ

ミラーホルダ

レンズホルダ

偏光素子ホルダ

ホルダその他