

▶ 工作顕微鏡 ▶ ツールスコープ

ツールスコープ I型、L型、C型

ダウンロード 2DCAD



↑ TS-I  
I型鏡筒



↑ TS-L  
L型鏡筒



↑ TS-C  
C型鏡筒

特長 Sales Point

- 内部の光学系にプリズムを使用していますので、正立像が得られます。
- 接眼レンズの視度調整により、拡大した像をはっきり見ることができます。
- 対物レンズ、接眼レンズ、目盛板をご指定ください。組み込んで出荷いたします。
- 対物レンズなし、接眼レンズなし、目盛板なし等も可能です。ご相談ください。
- ツールスコープは中央精機(株)の登録商標です。

製品番号	TS-I	TS-L	TS-C
製品名	I型鏡筒	L型鏡筒	C型鏡筒
価格	標準組み合わせ ¥47,000	標準組み合わせ ¥47,000	標準組み合わせ ¥47,000
鏡筒の種類	直筒	傾斜角90°	傾斜角45°
機械筒長	163mm		
適合対物レンズ	OB-05、OB-1、OB-2、OB-3、OB-5、OB-10、OB-20、LWD-5、LWD-20		
適合接眼レンズ	OC-10、OC-20		
適合目盛板	スタンダード、クロス、クロスマイクロ、クロスマイクロ2、クロスマイクロ3、クロスマイクロ4、サークル		
組み合わせ倍率	総合倍率 5×～400×		
質量	0.4kg		

※標準組み合わせ  
 対物レンズ OB-1、2、3、5より1個選択  
 接眼レンズ OC-10  
 目盛板 スタンダード、クロス、クロスマイクロ、クロスマイクロ2、クロスマイクロ3、クロスマイクロ4、サークルより1個選択  
 ※掲載製品の外観図面(2D/3D)データはホームページ(<http://www.chuo.co.jp>)Web製品カタログよりダウンロードできます。

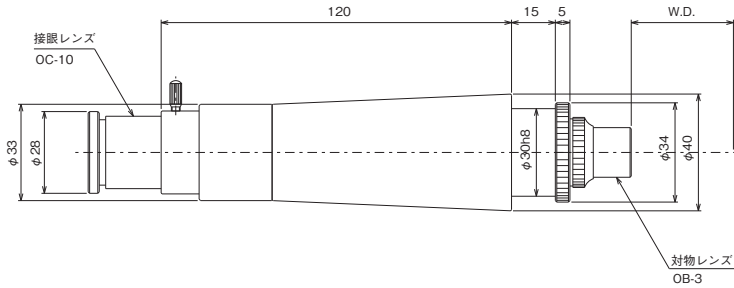
■ 価格表

鏡筒	対物レンズ	接眼レンズ	目盛板	価格		
TS-I:I型鏡筒(直筒) TS-L:L型鏡筒(90°鏡筒) TS-C:C型鏡筒(45°鏡筒)	0:なし 05:0.5倍(OB-05) 1:1倍(OB-1) 2:2倍(OB-2) 3:3倍(OB-3) 5:5倍(OB-5) 10:10倍(OB-10) 20:20倍(OB-20) L5:5倍(LWD-5) L20:20倍(LWD-20)	0:なし 10:10倍(OC-10) 20:20倍(OC-20)	0:なし 1:スタンダード(TS-P-(1)) 2:クロス(TS-P-(2)) 4:クロスマイクロ(TS-P-(4)) 5:クロスマイクロ2(TS-P-(5)) 6:サークル(TS-P-(6)) 8:クロスマイクロ3(TS-P-(8)) 9:クロスマイクロ4(TS-P-(9))			
	05		0 1,2,4,5,6,8,9	¥64,000 ¥70,000		
	1,2,3,5		0 1,2,4,5,6,8,9	¥41,000 ¥47,000		
	10		0 1,2,4,5,6,8,9	<del>¥43,000</del> ¥48,000 <del>¥49,000</del> ¥54,000		
	20		0 1,2,4,5,6,8,9	<del>¥46,000</del> ¥51,000 <del>¥52,000</del> ¥57,000		
	L5		0 1,2,4,5,6,8,9	¥64,000 ¥70,000		
	L20		0 1,2,4,5,6,8,9	¥48,000 ¥54,000		
	TS-I TS-L TS-C		05	20	0 1,2,4,5,6,8,9	¥67,000 ¥73,000
			1,2,3,5		0 1,2,4,5,6,8,9	¥44,000 ¥50,000
			10		0 1,2,4,5,6,8,9	<del>¥46,000</del> ¥51,000 <del>¥52,000</del> ¥57,000
			20		0 1,2,4,5,6,8,9	<del>¥49,000</del> ¥54,000 <del>¥55,000</del> ¥60,000
			L5		0 1,2,4,5,6,8,9	¥67,000 ¥73,000
L20		0 1,2,4,5,6,8,9	¥51,000 ¥57,000			

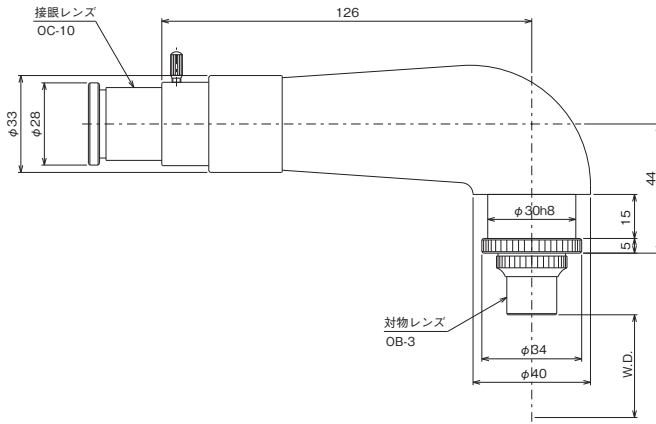


## ツールスコープ ◀ 工作顕微鏡 ▶

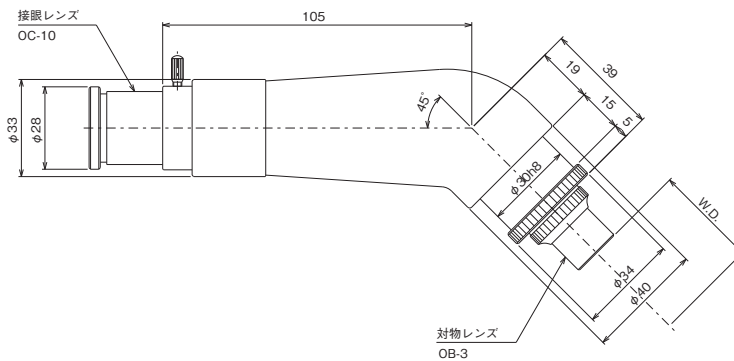
### 製品の外観図



↑ TS-I



↑ TS-L



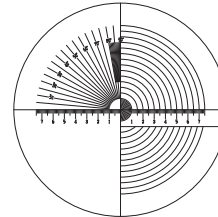
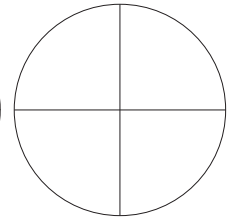
↑ TS-C



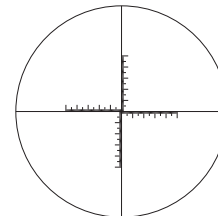
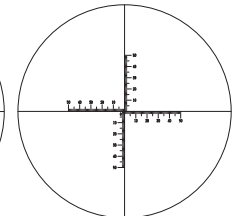
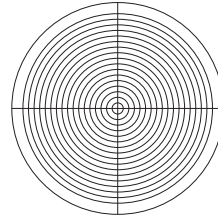
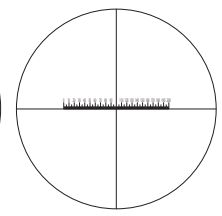
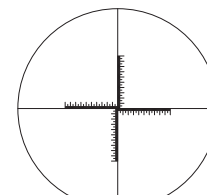
↑ 対物レンズ



↑ 接眼レンズ

TS-P-(1)スタンダード  
(1目盛0.1mm)

TS-P-(2)クロス

TS-P-(4)クロスマイクロ  
(1目盛0.1mm)TS-P-(5)クロスマイクロ2  
(1目盛0.1mm)TS-P-(6)サークル  
(同心円ピッチ0.5mm)TS-P-(8)クロスマイクロ3  
(1目盛0.05mm)TS-P-(9)クロスマイクロ4  
(1目盛0.05mm)

↑ 目盛板

### TS-I、TS-L、TS-C レンズ倍率組み合わせ表

対物レンズ	OB-05	OB-1	OB-2	OB-3	OB-5	OB-10	OB-20	LWD-5	LWD-20
対物レンズの長さ	41mm	21mm	21mm	21mm	21mm	29.5mm	35.5mm	81.5mm	31mm
作動距離 (W.D.)	365-350mm	165mm	71.5mm	34mm	13mm	6.5mm	1.5mm	45mm	5.8mm
接眼レンズ	実視野	φ 36mm	φ 18mm	φ 9mm	φ 6mm	φ 3.6mm	φ 1.8mm	φ 0.9mm	φ 0.9mm
OC-10	総合倍率	5 ×	10 ×	20 ×	30 ×	50 ×	100 ×	200 ×	200 ×
接眼レンズ	実視野	φ 24mm	φ 12mm	φ 6mm	φ 4mm	φ 2.4mm	φ 1.2mm	φ 0.6mm	φ 0.6mm
OC-20	総合倍率	10 ×	20 ×	40 ×	60 ×	100 ×	200 ×	400 ×	400 ×

※作動距離 (Working Distance) : 試料に焦点を合わせた時の対物レンズ先端から試料までの距離。

※実視野 (Field of View) : 実際に観察できる試料の範囲。接眼レンズの視野数 (接眼レンズで観察できる対物レンズの像の範囲) を対物レンズの倍率で割った値。

※総合倍率は組み合わせる対物レンズ、接眼レンズのそれぞれの倍率をかけ合わせたものです。

※総合倍率は工作顕微鏡 (機械筒長 163mm) での組み合わせのものです。

2018.11.15 レンズ倍率組み合わせ表訂正