

▶ 工作顕微鏡 ▶ ツールスコープ

接眼レンズ

ダウンロード 2DCAD



↑ OC-10 / OC-20
接眼レンズ

特長 Sales Point

- 工作顕微鏡「ツールスコープ」用の接眼レンズです。
- 鏡筒へのスリーブは φ23.2h8 (JIS B7143) です。
- 目盛板はスタンダード、クロス、クロスミクロ、クロスミクロ2、クロスミクロ3、クロスミクロ4、サークルの7種類からご注文の際に1個をご指定ください。
- 特殊目盛板も製作いたします (別途御見積)。
- ツールスコープは中央精機 (株) の登録商標です。

製品番号	製品名	価格	倍率	視野数 (直径)
OC-10	接眼レンズ 10倍	¥14,000	10	18mm
OC-20	接眼レンズ 20倍	¥17,000	20	12mm

※視野数：接眼レンズで観察できる対物レンズの像の範囲 (直径)。

※掲載製品の外観図面 (2D/3D) データはホームページ (<http://www.chuo.co.jp>) Web 製品カタログよりダウンロードできます。

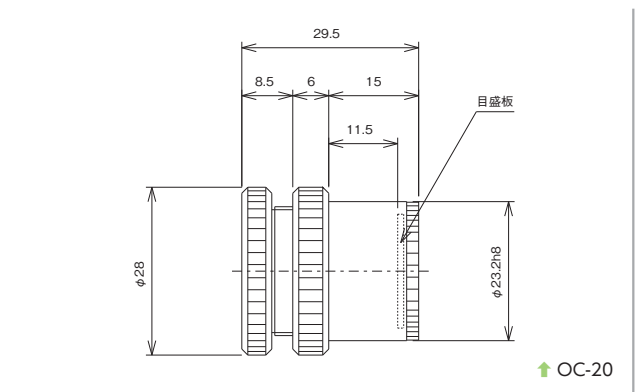
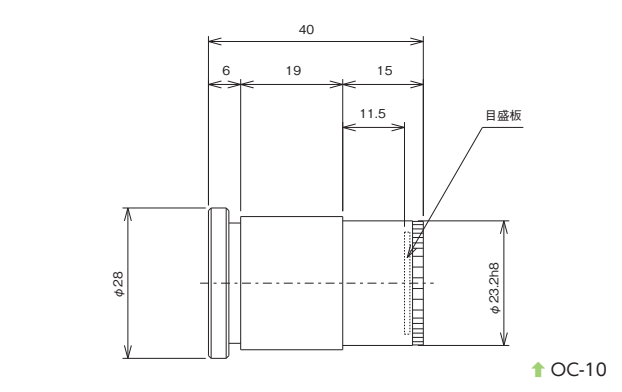
OC-10、OC-20 ご注文時の組み合わせと記入例

接眼レンズ	+	目盛板
OC-10		1: 目盛板 スタンダード
OC-20		2: 目盛板 クロス
		4: 目盛板 クロスミクロ
		5: 目盛板 クロスミクロ2
		6: 目盛板 サークル
		8: 目盛板 クロスミクロ3
		9: 目盛板 クロスミクロ4

例：

記入例	=	接眼レンズ	+	目盛板
OC-10-1		OC-10		1
		接眼レンズ 10倍		目盛板 スタンダード

製品の外観図



レンズ倍率組み合わせ表

対物レンズ	OB-05	OB-1	OB-2	OB-3	OB-5	OB-10	OB-20	LWD-5	LWD-20
対物レンズの長さ	41mm	21mm	21mm	21mm	21mm	30.1mm	29.5mm	35.5mm	31mm
作動距離 (W.D.)	365-350mm	165mm	71.5mm	34mm	13mm	6.7mm	6.5mm	1.5mm	45mm
接眼レンズ	実視野	φ 36mm	φ 18mm	φ 9mm	φ 6mm	φ 3.6mm	φ 1.8mm	φ 0.9mm	φ 3.6mm
OC-10	総合倍率	5 ×	10 ×	20 ×	30 ×	50 ×	100 ×	200 ×	50 ×
接眼レンズ	実視野	φ 24mm	φ 12mm	φ 6mm	φ 4mm	φ 2.4mm	φ 1.2mm	φ 0.6mm	φ 2.4mm
OC-20	総合倍率	10 ×	20 ×	40 ×	60 ×	100 ×	200 ×	400 ×	100 ×

※作動距離 (Working Distance)：試料に焦点を合わせた時の対物レンズ先端から試料までの距離。

※実視野 (Field of View)：実際に観察できる試料の範囲。接眼レンズの視野数 (接眼レンズで観察できる対物レンズの像の範囲) を対物レンズの倍率で割った値。

※総合倍率は組み合わせる対物レンズ、接眼レンズのそれぞれの倍率をかけ合わせたものです。

※総合倍率は工作顕微鏡 (機械筒長 163mm) での組み合わせのものです。

2018.11.15 OB-05 レンズ倍率組み合わせ表訂正

2020.3.23 OB-10 仕様変更にもないレンズ倍率組み合わせ表訂正