

▶ 工作顕微鏡 ▶ ツールスコープ

対物レンズ

ダウンロード 2DCAD



↑ OB-05 / OB-1 / OB-2 / OB-3 / OB-5 / OB-10 / OB-20 / LWD-5 / LWD-20 対物レンズ

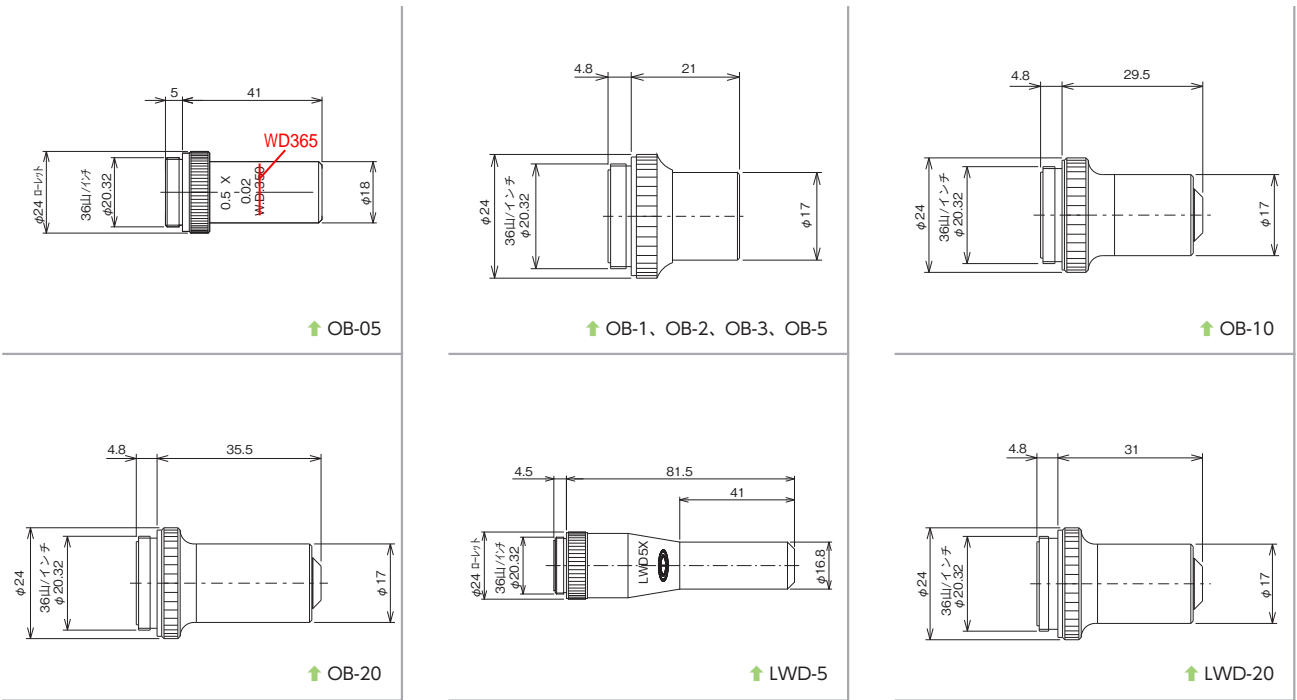
製品番号	製品名	価格	倍率	N.A.	焦点距離	分解能 (μm)
OB-05	対物レンズ 0.5×	¥30,000	0.5	0.02	117.9 mm	15.17
OB-1	対物レンズ 1×	¥7,000	1	0.03	83.0mm	10.11
OB-2	対物レンズ 2×	¥7,000	2	0.06	53.0mm	5.08
OB-3	対物レンズ 3×	¥7,000	3	0.08	38.6mm	3.81
OB-5	対物レンズ 5×	¥7,000	5	0.10	25.6 mm	3.05
OB-10	対物レンズ 10×	¥9,000	10	0.25	16.3mm	1.22
OB-20	対物レンズ 20×	¥12,000	20	0.40	8.9mm	0.76
LWD-5	対物レンズ 5× (長作動タイプ)	¥30,000	5	0.07	38.6mm	4.33
LWD-20	対物レンズ 20× (長作動タイプ)	¥14,000	20	0.30	8.1mm	1.01

特長 Sales Point

- 工作顕微鏡「ツールスコープ」用の対物レンズです。
- 取り付けねじは 36山/インチ φ20.32 (JIS B 7141) です。
- ツールスコープは中央精機 (株) の登録商標です。

※ N.A. (Numerical Aperture) : 開口数、レンズの性能 (分解能、明るさ、焦点深度) を決める指標の1つで、N.A. が大きいほど分解能が高く、明るい像、狭い焦点深度になります。
 ※ 機械筒長 163mm 用に設計されています。
 ※ 分解能の数値は計算値です。
 ※ 掲載製品の外觀図面 (2D/3D) データはホームページ (http://www.chuo.co.jp) Web 製品カタログよりダウンロードできます。

製品の外觀図



■ レンズ倍率組み合わせ表										
対物レンズ		OB-05	OB-1	OB-2	OB-3	OB-5	OB-10	OB-20	LWD-5	LWD-20
対物レンズの長さ		41mm	21mm	21mm	21mm	21mm	29.5mm	35.5mm	81.5mm	31mm
作動距離 (W.D.)		365 -350mm	165mm	71.5mm	34mm	13mm	6.5mm	1.5mm	45mm	5.8mm
接眼レンズ	実視野	φ 36mm	φ 18mm	φ 9mm	φ 6mm	φ 3.6mm	φ 1.8mm	φ 0.9mm	φ 3.6mm	φ 0.9mm
OC-10	総合倍率	5 ×	10 ×	20 ×	30 ×	50 ×	100 ×	200 ×	50 ×	200 ×
接眼レンズ	実視野	φ 24mm	φ 12mm	φ 6mm	φ 4mm	φ 2.4mm	φ 1.2mm	φ 0.6mm	φ 2.4mm	φ 0.6mm
OC-20	総合倍率	10 ×	20 ×	40 ×	60 ×	100 ×	200 ×	400 ×	100 ×	400 ×

※ 作動距離 (Working Distance) : 試料に焦点を合わせた時の対物レンズ先端から試料までの距離。
 ※ 実視野 (Field of View) : 実際に観察できる試料の範囲。接眼レンズの視野数 (接眼レンズで観察できる対物レンズの像の範囲) を対物レンズの倍率で割った値。
 ※ 総合倍率は組み合わせる対物レンズ、接眼レンズのそれぞれの倍率をかけ合わせたものです。
 ※ 総合倍率は工作顕微鏡 (機械筒長 163mm) での組み合わせのものです。

2018.10.04 仕様表訂正 2018.11.15 仕様表訂正、図面訂正