



ベルナス ◀ 金属顕微鏡 ▶

ベルナス

ダウンロード ▶



取扱説明書

2DCAD



↑ VELNUS-D3
パーソナルマイクロスコープ



↑ VELNUS-E3
パーソナルマイクロスコープ

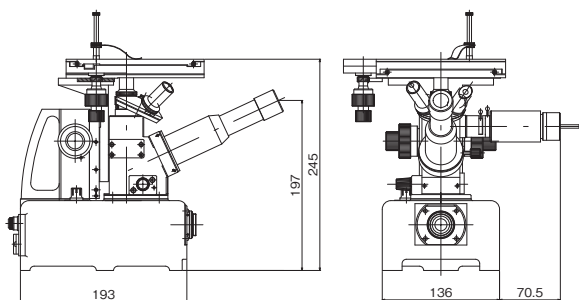
特長 Sales Point

- LED照明を内蔵した倒立型金属顕微鏡です。
- 単眼鏡筒と双眼鏡筒の製品があります。
- TVカメラ(Cマウント)が装着可能です。
- 試料台にXY軸に移動可能なテーブルを装備しています。
- 対物レンズは別売もしています。

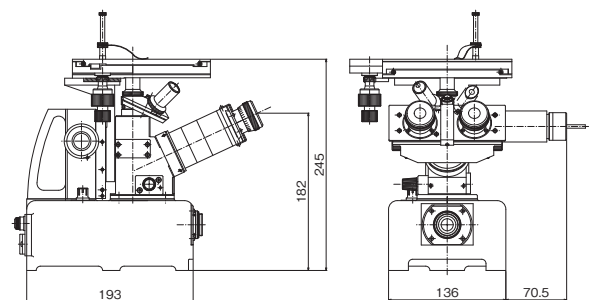
製品番号	VELNUS-D3	VELNUS-E3
製品名	パーソナルマイクロスコープ	パーソナルマイクロスコープ
価格	¥530,000	¥580,000
鏡筒	単眼鏡筒	双眼鏡筒
対物レンズ	TV用本体(Cマウント) M5×、M10×、M40×	
接眼レンズ	W10×	
ステージ	角十字動ステージ	
反射照明装置	白色LED光源	
LED照明電源	LED反射照明用電源ユニット	
質量	約5.7kg	約6.2kg
付属品	検鏡台、ビニールカバー、試料押え、ステージプレート(内径15mm)、フィルタ(緑・黄)	

※掲載製品の外観図面(2D/3D)データはホームページ(<http://www.chuo.co.jp>)Web製品カタログよりダウンロードできます。

製品の外観図



↑ VELNUS-D3



↑ VELNUS-E3

工作顕微鏡

金属顕微鏡

工作投影器

照明装置

ミクロン

ベルナス