



パーソナルマイクロスコープ (倒立型金属顕微鏡)

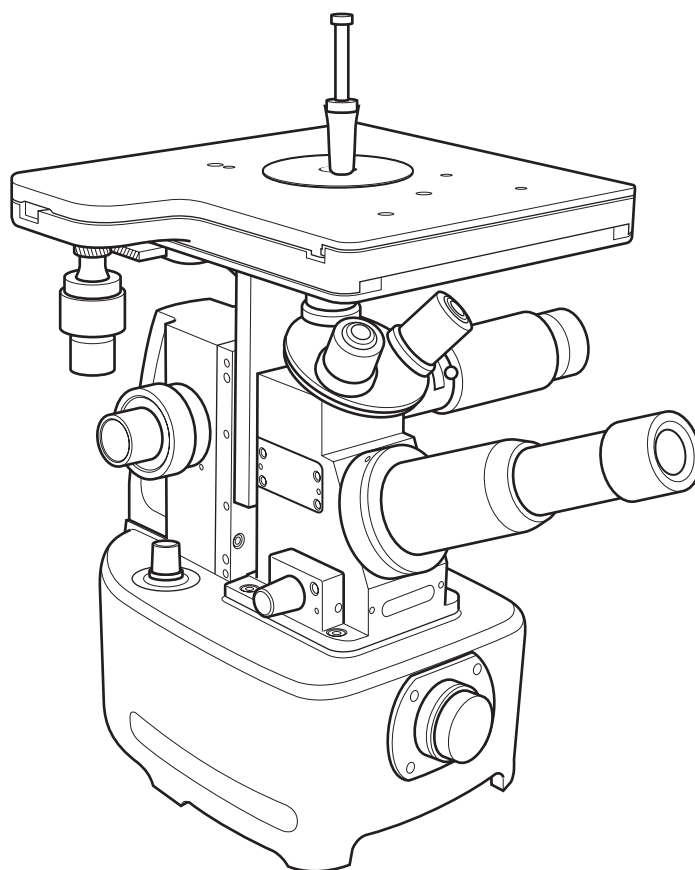
VELNUS

VELNUS-D3 / E3

取扱説明書

このたびは、当社製品をお買い上げいただき、
まことにありがとうございました。

この取扱説明書をよくお読みのうえ、製品を正しく安全にお使いください。
お読みになったあとも大切に保管し、必要なときにご活用ください。



CHUO PRECISION INDUSTRIAL CO., LTD.

はじめに

このたびは、「VELNUS」をお買い求めいただきありがとうございます。

VELNUSは、小型・軽量・安価な倒立型金属顕微鏡です。

角十字動ステージとCマウントを標準装備した単眼・双眼の2機種をラインアップ。金属材料の組織検査をはじめとした幅広い分野での観察にご利用いただけます。

本製品は精密部品で構成された光学機器です。製品をご使用になる前に、この取扱説明書をよくお読みいただき製品の機能を十分ご理解の上、正しくお使いください。

■ この取扱説明書について

この取扱説明書では、VELNUS-D3を代表例として解説しています。そのため本書に使用されている外観図や説明図においては、細部でお使いの機種と異なる場合がありますが、基本的な取扱方法については大きな違いはありません。機種による機能の違いについては、本書の各項目で解説してあります。

■ 構成部品

開梱の際には下記部品を確認し、小物部品を紛失しないようご注意ください。

| | | 数量 | VELNUS | |
|----------------|-------------------------|----|--------|----|
| | | | D3 | E3 |
| 鏡基部 | TV用本体(Cマウント) | 1 | ○ | ○ |
| 鏡筒部 | 単眼 | 1 | ○ | |
| | 双眼 | 1 | | ○ |
| 照明部 | LED照明、ACアダプタ | 1 | ○ | ○ |
| ステージ | 角十字動ステージ | 1 | ○ | ○ |
| 対物レンズ | M5×・M10×・M40× | 各1 | ○ | ○ |
| 接眼レンズ | WF10X(単眼) | 1 | ○ | |
| | WF10X(双眼) | 2 | | ○ |
| 付属品 (全機種共通) | 検鏡台 | 1 | | |
| | ビニールカバー | 1 | | |
| | 試料押え | 1 | | |
| | ステージプレート(内径φ15mm) | 1 | | |
| | フィルタ(緑・黄) | 各1 | | |

■ 目次

| | | | |
|----------------------------|---|-------------------------|----|
| 1 使用上のご注意 | 3 | 5 Cマウント対応光学機器の取付 | 9 |
| 2 各部の名称と機能 | 4 | ■ テレビカメラの取付け例 | 9 |
| 3 準備 | 6 | ■ 接眼レンズを使用したピント調整 | 9 |
| 4 操作方法 | 7 | 6 保証と修理 | 10 |
| ■ 視野絞りの調整 | 8 | | |
| ■ フィルタについて | 8 | | |
| ■ 対物レンズ(40×)を使用するときは .. | 8 | | |
| ■ 双眼鏡筒の眼幅調整(VELNUS-E3) ... | 8 | | |

1 使用上のご注意

使用環境

次のような場所では、使用しないでください。

- 直射日光の当たる場所
- ホコリが多い場所
- 湿度が高い場所
- 温度変化が大きい場所
- 振動が多い場所

本製品を設置するときは、振動の少ない机などの上に付属の検鏡台を設置し、その上に顕微鏡本体を載せてご使用ください。

ホコリの付着

本体に付いたホコリは柔らかなハケで払ってください。レンズに付いたホコリはエアブローで吹き払ってください。特に接眼レンズや対物レンズ表面に付いたホコリは、観察の妨げになりますのでご注意ください。

皮脂の付着

接眼レンズや対物レンズ表面には、直接手で触れないでください。万一、皮脂などが付着した場合は、レンズクリーナ(別売)とレンズクロス(別売)を使用して軽く拭き取ってください。

結露

設置環境の急激な温度変化によってレンズ表面が結露することがあります。このような環境でのご使用は避けてください。

ご使用後は

- 照明の電源は必ず切ってください。また、長期間使用しないときはACアダプタをコンセントから外してください。
- ホコリの付着を防ぐため、必要に応じて付属のビニールカバーを掛けてください。また、長期間使用しないときは、対物レンズ・接眼レンズを外して必ず蓋をしてください。外したレンズ類はケースに入れて乾燥した場所に保管してください。

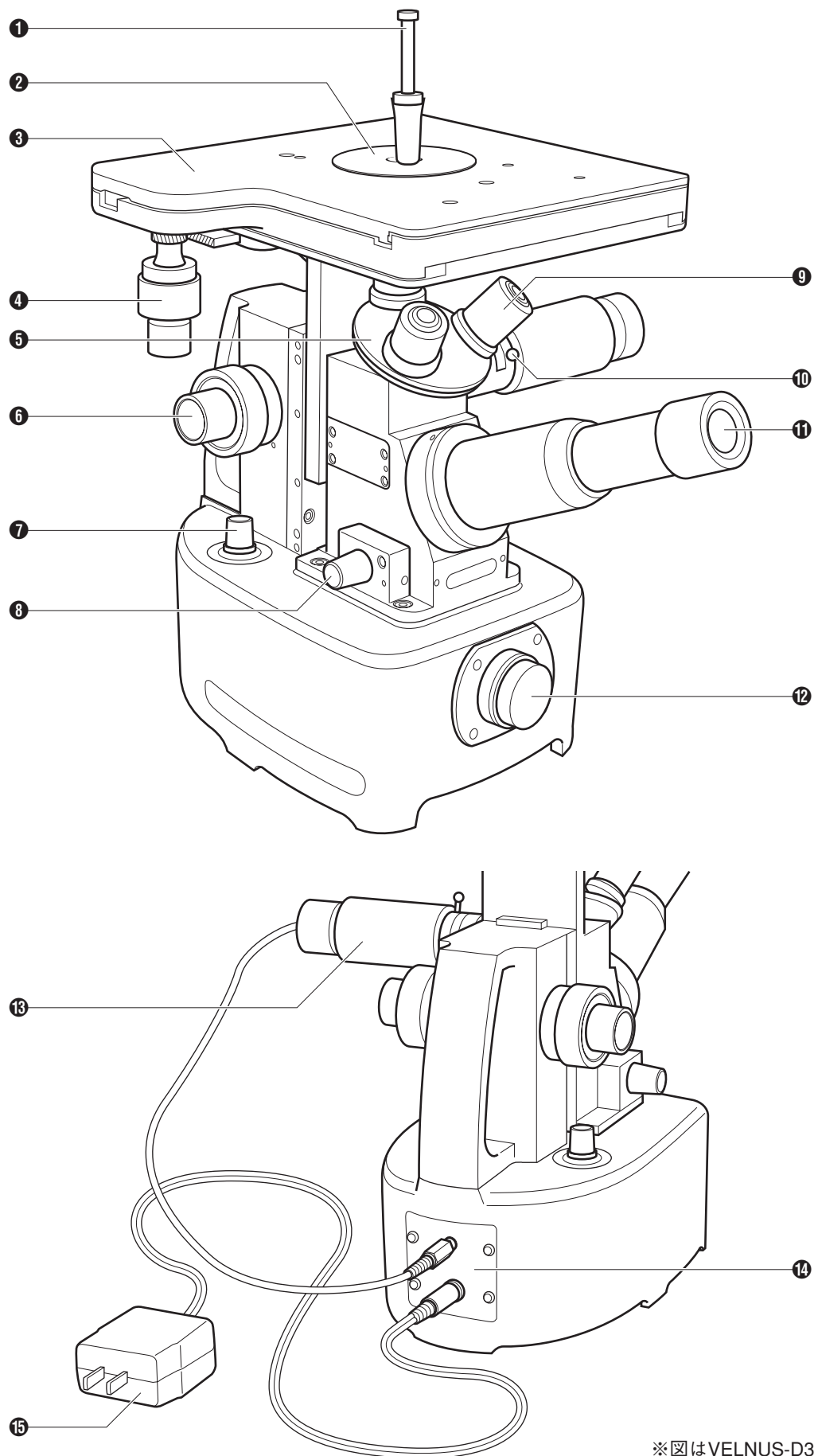
顕微鏡の移動

本体に取り付けられている接眼レンズおよびLED照明用フィルタは、固定されていないため抜ける恐れがあります。顕微鏡を移動する場合は、これらを取り外し、接眼レンズ取付部には必ず蓋をしてください。また、鏡筒やLED照明のクランプネジがしっかりと締まっていることを確認してください。

本体を保持するときは、本体を横向きにして片手で握り部を持ち、もう一方の手で本体底部を支えます。

【参考】長距離の移動は、「3 準備」(P.6)の逆の手順で各部品を外し、開梱時と同じ状態にして運搬してください。

2 各部の名称と機能



※図はVELNUS-D3

① 試料押え

試料をステージ上に固定します。

② ステージプレート

試料の観察する部分が開口部中央になるようにセットします。

③ ステージ

ステージ移動ハンドルを操作して十字方向(前後左右)の移動ができます。

④ ステージ移動ハンドル

上側のハンドルで前後方向、下側のハンドルで左右方向にステージ移動を行います。

⑤ レボルバ

回転させて対物レンズの切り替えを行います。

⑥ 粗微動共軸ハンドル

ステージの上下移動により、ピント調整を行います。内側(大)のハンドルで粗動、外側(小)のハンドルで微動を行います。

⑦ 光量可変ツマミ

LED照明装置のON/OFFと光量調整を行います。

⑧ 光路切替レバー

接眼レンズ観察とテレビ画像(Cマウント側)での観察をするための光路切替を行います。

⑨ 対物レンズ

付属の対物レンズ(5×・10×・40×)を取り付けます。

⑩ 視野絞りレバー

観察する像のコントラストを害する不要な光線を遮断します。使用するレンズの倍率に合わせて、視野を遮らない程度に絞ってください。

⑪ 接眼レンズ・鏡筒

VELNUS-D3が単眼(10×)、VELNUS-E3が双眼(10×)です。

⑫ Cマウント

Cマウントに対応した光学機器(テレビカメラ等)を取り付けることができます。

⑬ LED照明

白色LEDを光源とした反射式の照明装置です。付属のフィルタ(緑・黄)を装着するためのスリットが設けられています。

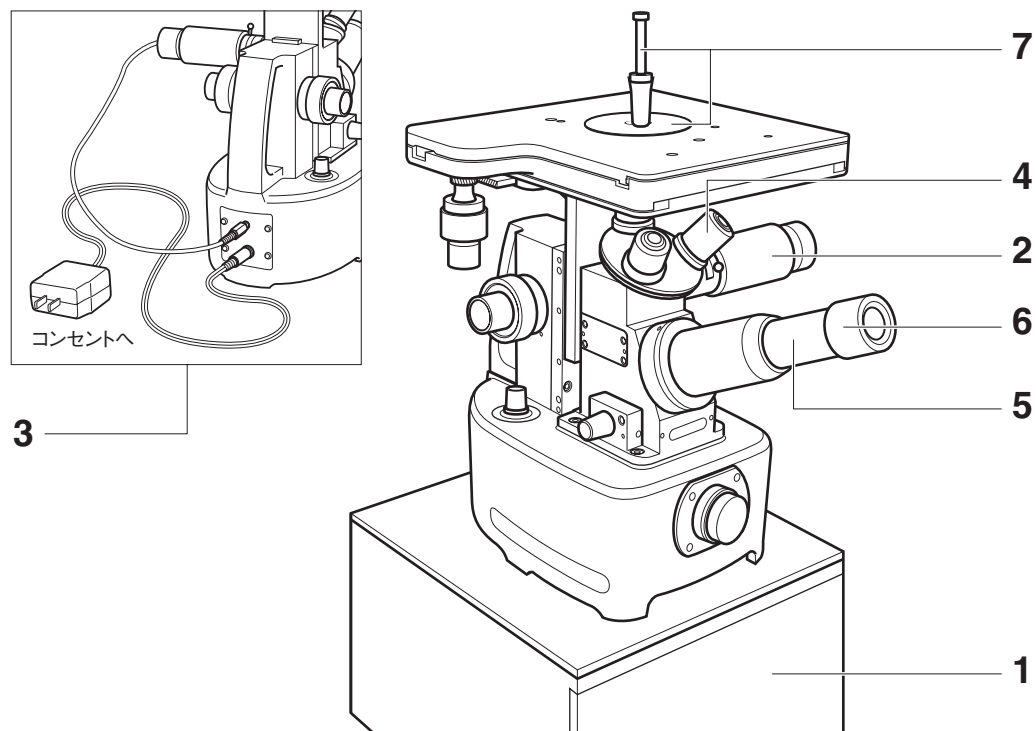
⑭ LED照明用端子

LED照明のコードとACアダプタのコードを接続します。

⑮ ACアダプタ(照明用)

3 準備

次の手順に従って準備を行ってください。



1 本体の設置

検鏡台に顕微鏡本体を静かに載せ、検鏡台に収納されている各部品を取り出します。

2 LED照明の取付

LED照明取付部の蓋を外し、クランプネジを緩めてLED照明を静かに差し込みます。フィルタ装着用スリットが真上を向くように位置合わせを行い、クランプネジを締めて確実に固定します。

3 LED照明の接続

本体後面の端子部にLED照明のコード、ACアダプタのコードを接続します。次にACアダプタの電源プラグをコンセントに差し込みます。

【参考】 光量調整つまみを回してLED照明が点灯することを確認してください。

4 対物レンズの取付

粗動ハンドルを回してステージを一番上まで上昇させます。次にレボルバの蓋(3か所)を外し、対物レンズ3本を取り付けます。

5 鏡筒の取付

鏡筒取付部の蓋を外してクランプネジを緩め、鏡筒を差し込みます。

VELNUS-D3(単眼)：位置が正しいことを確認してクランプネジを締めて確実に固定します。

VELNUS-E3(双眼)：左右の接眼レンズ位置が水平になるように位置合わせを行い、クランプネジを締めて確実に固定します。

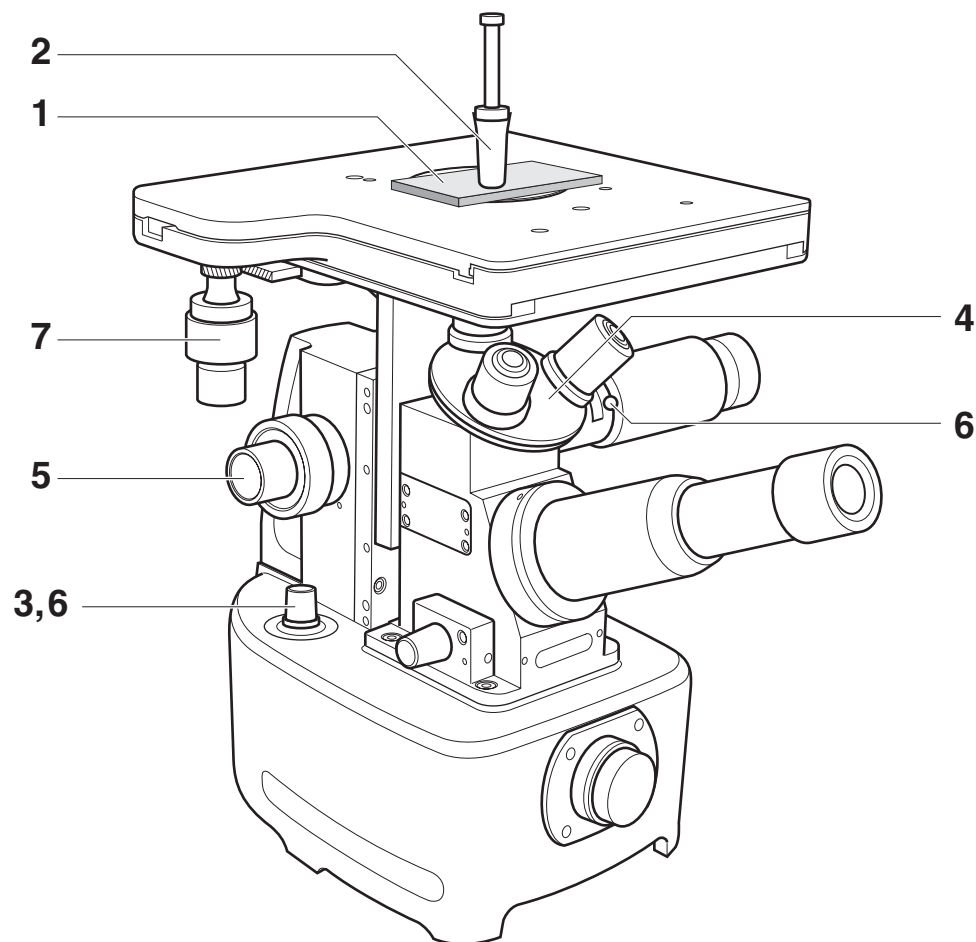
6 接眼レンズの取付

鏡筒の蓋を外して、接眼レンズを静かに差し込みます。

7 ステージプレートと試料押さえの取付

ステージ上にステージプレートを平面が上になるようにして取り付けます。次に試料押えをねじ込んで取り付けます。

4 操作方法



1 試料のセット

試料の観察面を下にして、観察範囲がステージプレートの開口部に入るようにして設置します。

2 試料の固定

試料押えの板バネ先端部を試料の上に当て、摺動部を押し下げ試料を固定します。

3 LED照明の点灯

光量調整ツマミを回して電源をONし、任意の位置までツマミを回します。

4 レンズの選択

最初の観察では低倍率の対物レンズ(5×または10×)を選択します。ステージ移動ハンドルを操作して試料の位置合わせを行った後、レボルバを回転させて観察に適した倍率のレンズを使用してください。

5 ピント調整

粗動ハンドルを回してステージを一番下まで下降させます。

- この位置でほぼレンズ焦点が合っていますので、微動ハンドルを回してピントの微調整を行ってください。
- 各対物レンズは同焦点に調整されていますので、レンズの倍率を変えても微動ハンドルの微調整でピント合わせが可能です。

6 光量調整と絞り調整

実際の観察を行いながら、もっとも見やすくなるようにLED照明の光量調整と視野絞りの調整を行ってください。

7 試料の移動

ステージ移動ハンドルを操作して、試料を移動し観察位置を変更します。

■ 視野絞りの調整

視野絞りレバーを調整して、視野コントラストを害する不要な光線を遮断することができます。使用するレンズの倍率に合わせて、視野を遮らない程度に絞ってください。

- 1 試料にピントを合わせます。
- 2 LED照明の視野絞りレバーを奥側に回し、絞りを最小にします。
- 3 観察しながら、絞り像が視野範囲いっぱいに広がるまで視野絞りレバーを手前側に回します。

■ フィルタについて

長時間観察を続ける場合は、目の疲労を軽減する緑色フィルタを使用してください。また、試料によっては、緑色や黄色フィルタで良好な観察が行えます。

■ 対物レンズ(40×)を使用するときは

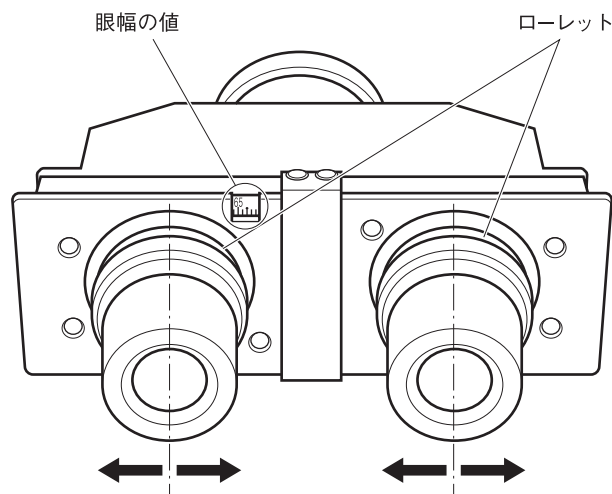
対物レンズ40×を使用する場合、作動距離(対物レンズ先端から観察面までの距離)は極めて短い「0.3mm」となるため、最初に10×で焦点合わせを行い、その後レボルバを回転して40×に切り換え、微動ハンドルで焦点合わせを行うことをお勧めします。

■ 双眼鏡筒の眼幅調整(VELNUS-E3)

人間の眼は、左右の瞳の中心距離に個人差があるため、双眼観察では眼の間隔に接眼レンズの間隔を合わせる「眼幅調整」を行う必要があります。この調整を行うことで、観察時の疲労を軽減し、双眼鏡筒の機能を最大限に発揮することができます。

- 1 左右の接眼レンズを両手で持ち、接眼レンズを覗きます。
- 2 左右の接眼レンズの幅を調整しながら、左右の観察視野がひとつになる位置を探します。
- 3 調整が終了したら鏡筒中央の「眼幅の値」を読み取り、その値と接眼レンズ「ローレット部に示されている値」を左右共合わせます。

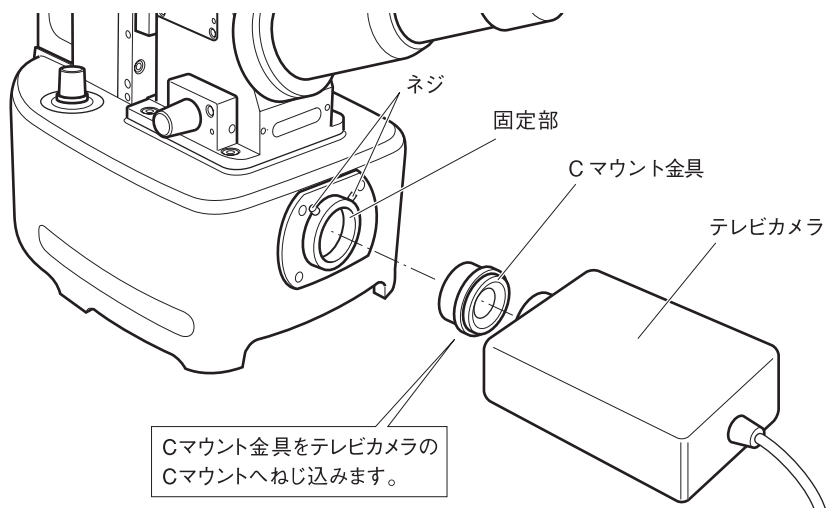
【参考】平均的な眼幅の値は“63”です。この値を基準にすると調整しやすくなります。



5 Cマウント対応光学機器の取付

VELNUSは、Cマウント対応の各種光学機器を取り付けるためのCマウントを標準装備しています。

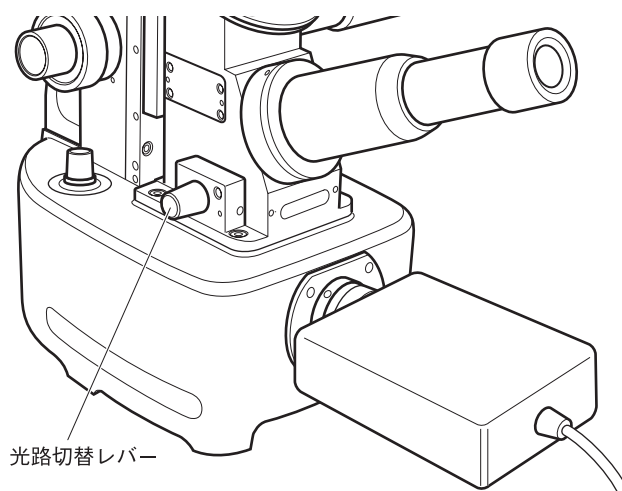
■ テレビカメラの取付け例



- 1 Cマウントの蓋を外します。
 - 2 Cマウント2か所のネジを緩めてCマウント金具を外します。
 - 3 外したCマウント金具をテレビカメラのCマウントにねじ込みます。
 - 4 カメラをCマウント金具ごと固定部へ差し込みます。
 - 5 カメラの水平を確認して、2か所のネジを締めてテレビカメラを固定します。
- 【注意】テレビカメラの水平調整は確実に行ってください。テレビカメラの傾きは、そのままテレビ画像の傾きとなってモニタ表示されます。

■ 接眼レンズを使用したピント調整

モニタでのピント調整が難しい場合は、次の方法でピント調整を行ってください。



- 1 光路切替レバーを接眼レンズ側に切り換えます。
 - 2 通常の観察と同様に接眼レンズを覗き、試料の位置合わせとピント合わせを行います。
 - 3 光路切替レバーをテレビカメラ側に切替えます。
- 接眼レンズ側とテレビカメラ側のピント位置は一致していますので、ピントの合った画像がモニタに表示されます。

6 保証と修理

■ 保証書について

保証期間中に万一故障した場合は、下記の当社規定に基づき無償修理致します。

■ 無償保証規定

保証期間 工場出荷時より3年間

ただし、次のような場合は有償となります。

- ・使用上の誤り、不当な修理や改造によるもの。
- ・お買い上げ後の落下などによるもの。
- ・火災、地震、水害、落雷などの天災によるもの。
- ・公害や異常電圧によるもの。
- ・保証期間外のもの。
- ・保証書の提示がない場合。
- ・事前に当社が保証範囲外と定めた製品や部品。
- ・消耗品。

また、納入品の故障により誘発される損害については、この保証の対象範囲から除外させていただきます。

■ 保証期間中の修理

お買い上げの販売店・商社までご連絡ください。

■ 保証期間が過ぎてしまった場合の修理

保証期間が過ぎてしまった場合でも、有償にて修理致します。ただし、故障の状態によっては、修理できない場合もございますので、お求めになった販売店にご連絡ください。

その際、修理期間の短縮、修理内容を確実にするために以下の事項をお知らせください。

- ・購入年月日、製品名、製造番号。
- ・お客様の具体的な使用方法。
- ・具体的な故障内容。
- ・故障の原因となったと思われる点。

■ お問い合わせ

弊社の製品でご不明な点がございましたら、下記にご連絡ください。



中央精機株式会社

本社営業部 TEL.03-3257-1911 FAX.03-3257-1915

本取扱説明書に記載された内容は予告無しに変更する場合がありますのでご了承ください。また、製品についても改良のため予告無しに変更する場合がありますのでご了承ください。

VELNUS-D3/E3 取扱説明書 Ver. 2.3

2017/08/31 ADV.



本社営業部 〒101-0063 東京都千代田区神田淡路町1-5 及川ビル3F
TEL. 03-3257-1911 FAX. 03-3257-1915