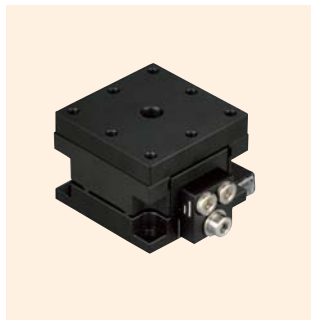


▶ 手動ステージ ▶ フィックスステージ

フィックスステージ

RoHS RoHS指令適合品 | [ダウンロード](#) | [取扱説明書](#) | [2DCAD](#) | [3DCAD](#)



↑ LV-4051FX



↑ LV-6051FX



↑ RS-4051FX



↑ RS-6051FX

特長 Sales Point

- クランプレスの、位置調整後に動かないステージです。
- 特殊機構により、バックラッシュを防止しています。
- 位置調整は、六角レンチを使用します。※六角レンチは付属しておりません。お客様にてご用意ください。
- 常に位置調整が必要なワークよりもカメラやセンサなどの位置調整後に移動させたくないワークに最適です。
- 水平設置だけでなく、垂直・逆さ方向の設置も可能です。

※設置方向によっては、耐荷重に制限があります。詳しくはお問い合わせください。

製品番号	LV-4051FX	LV-6051FX	RS-4051FX (製造中止予定)	RS-6051FX (製造中止予定)
製品名	Z昇降フィックスステージ 40×40	Z昇降フィックスステージ 60×60	回転フィックスステージ φ40	回転フィックスステージ φ60
価格	¥38,000	¥40,000	改定 ¥32,000	改定 ¥34,000
移動方向	Z軸1方向		回転方向	
ステージ面	40mm×40mm	60mm×60mm	φ39mm	φ60mm
ステージ高さ	30mm		20mm	
クランプ方式	クランプレス			
送り方式	送りねじP=0.7mm			
移動量	0～1mm		±3°	
移動量 / ツマミ1回転	約0.1mm		約4.7°	約2.7°
移動ガイド	すり合わせ			
平行度	0.1mm			
耐荷重	24.5N (2.5kgf)			
質量	0.13kg	0.28kg	0.10kg	0.17kg
主要材質 / 表面処理	アルミ合金 / 黒アルマイト裂地			
RoHS指令対応状況	RoHS RoHS指令適合品			

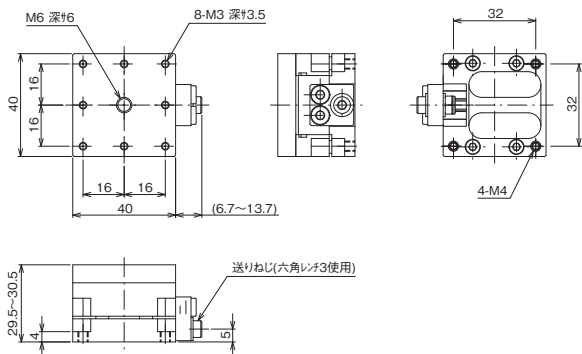
※掲載製品の外觀図面(2D/3D)データはホームページ(<http://www.chuo.co.jp>)Web製品カタログよりダウンロードできます。

※特許取得済みです。

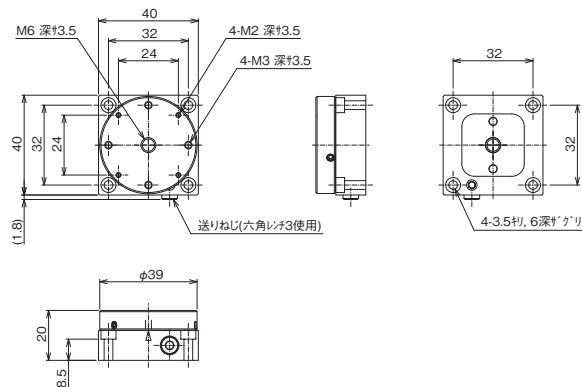


フィックスステージ ◀ 手動ステージ ▶

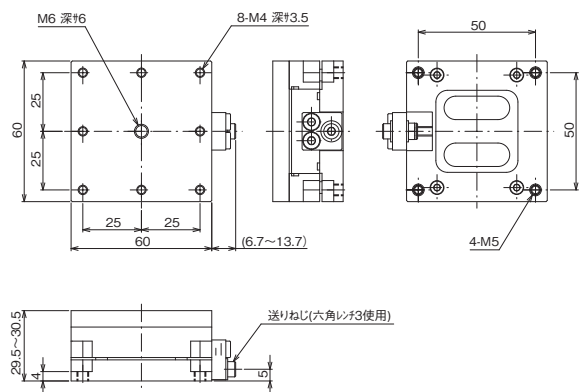
製品の外観図



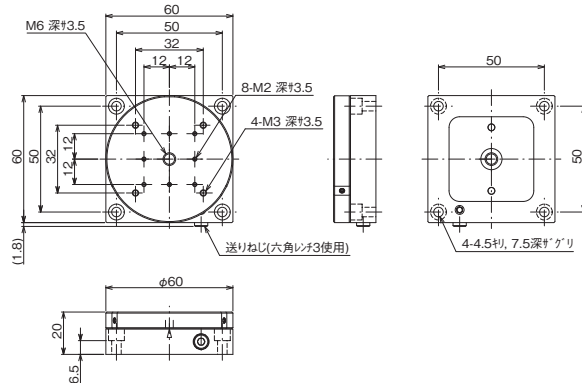
↑ LV-4051FX



↑ RS-4051FX



↑ LV-6051FX



↑ RS-6051FX

自動ステージ	顕微鏡用 自動化製品
手動ステージ	ステージ用 アクセサリ
フィックス	標準型 ステージ
マクロ	ステージ
中倍	ステージ
高倍	ステージ
ハイグレード	ステージ
スリムタイプ	ステージ
Z軸	ステージ
回転	ステージ
橋脚	ステージ
橋脚	ステージ
ステージ	ステージ
ステージ	ステージ
ステージ	ステージ