

▶ 手動ステージ ▶ フィックスステージ

フィックスステージ

RoHS 適合品 | ダウンロード | 取扱説明書 | 2DCAD | 3DCAD



↑ TS-4051FX



↑ TS-4052FX



↑ TD-4051FX



↑ TS-6051FX



↑ TS-6052FX



↑ TD-6051FX

特長 Sales Point

- クランプレスの、位置調整後に動かないステージです。
- 特殊機構により、バックラッシを防止しています。
- 位置調整は、六角レンチを使用します。※六角レンチは付属しておりません。お客様にてご用意ください。
- 常に位置調整が必要なワークよりも、カメラやセンサなどの位置調整後に移動させたくないワークに最適です。
- 回転中心高さが異なる1軸の傾斜ステージです。
- 回転中心高さが異なる1軸の傾斜ステージを組み合わせ、同一回転中心として2軸の傾斜ステージにすることができます。
- 水平設置だけでなく、垂直・逆さ方向の設置も可能です。

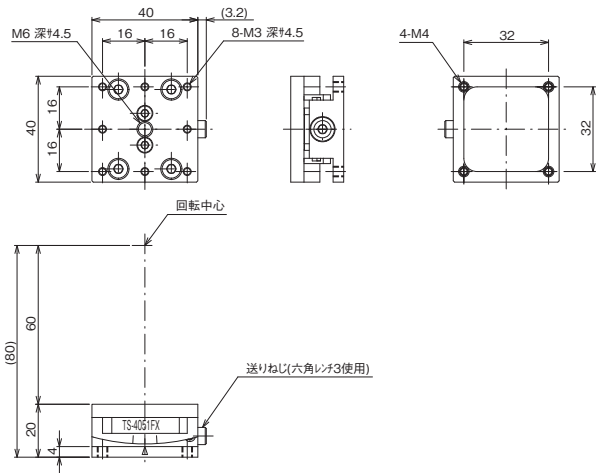
製品番号	TS-4051FX	TS-4052FX	TS-6051FX	TS-6052FX	TD-4051FX	TD-6051FX
製品名	ゴニオフィックスステージ 40×40		ゴニオフィックスステージ 60×60		二軸ゴニオフィックスステージ 40×40	二軸ゴニオフィックスステージ 60×60
価格	¥35,000	¥35,000	¥45,000	¥45,000	¥70,000	¥90,000
移動方向	傾斜1方向				傾斜2方向	
ステージ面	40mm×40mm		60mm×60mm		40mm×40mm	60mm×60mm
ステージ高さ	20mm					
回転中心(ステージ上面より)	60mm	40mm	60mm	40mm	40mm	
クランプ方式	クランプレス					
送り方式	送りねじP=0.7mm					
移動量	±3°					
移動量 / ツマミ1回転	約33'25"	約46'16"	約33'25"	約46'16"	上軸 約46'16"、 下軸 約33'25"	上軸 約46'16"、 下軸 約33'25"
移動ガイド	すり合わせ					
耐荷重	24.5N (2.5kgf)					
質量	0.08kg		0.17kg		0.16kg	0.34kg
主要材質 / 表面処理	アルミ合金 / 黒アルマイト製地					
RoHS指令対応状況	RoHS RoHS指令適合品					

※掲載製品の外観図面(2D/3D)データはホームページ「<http://www.chuo.co.jp>」Web製品カタログよりダウンロードできます。  
 ※設置方向によっては、耐荷重に制限があります。詳しくはお問い合わせください。  
 ※特許取得済みです。

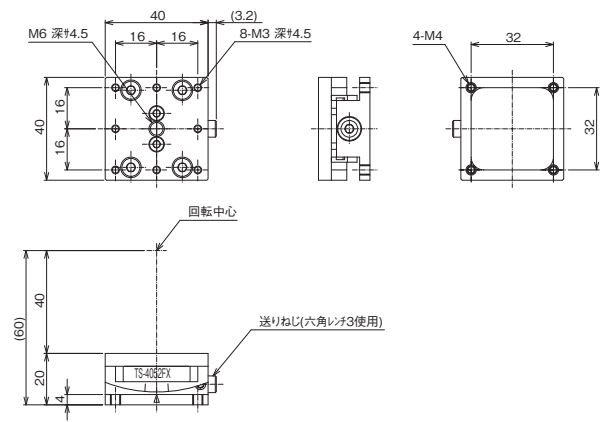


# フィックスステージ ◀ 手動ステージ ▶

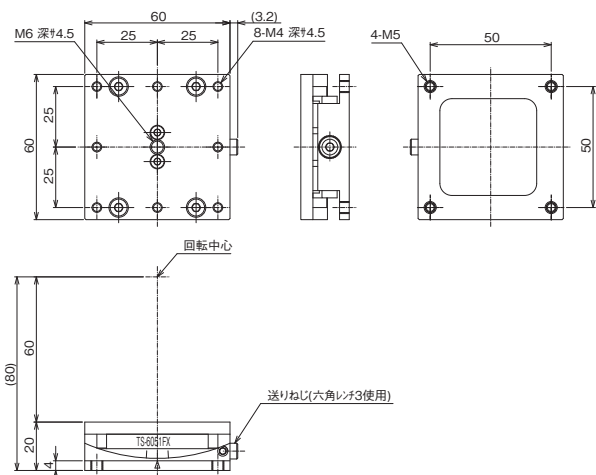
## 製品の外観図



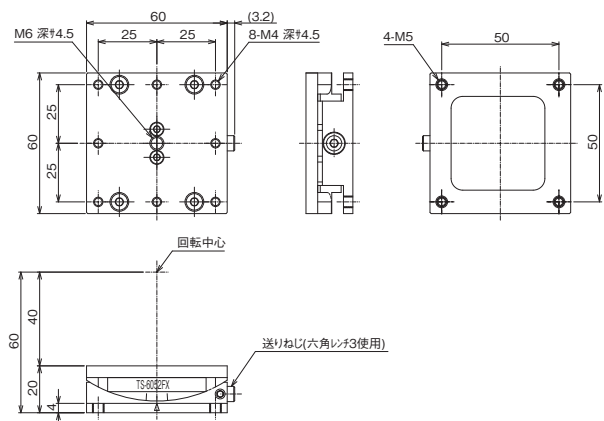
↑ TS-4051FX



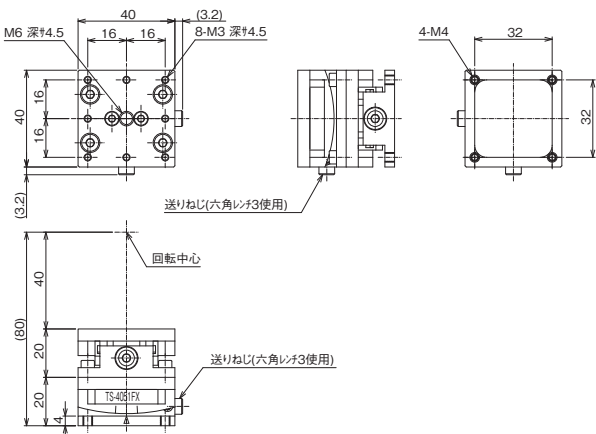
↑ TS-4052FX



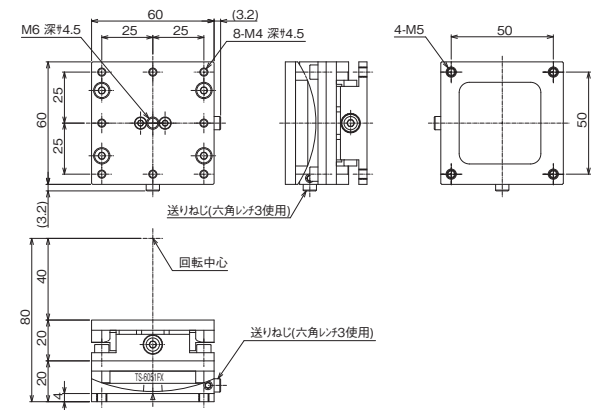
↑ TS-6051FX



↑ TS-6052FX



↑ TD-4051FX



↑ TD-6051FX

自動ステージ

顕微鏡用  
自動化製品

手動ステージ

ステージ用  
アクセサリスライダ  
ステージ薄型  
ステージマクロ  
ステージZ軸  
ステージX-Y-Z  
ステージX-Y-Z  
ステージX-Y-Z  
ステージZ軸  
ステージZ軸  
ステージZ軸  
ステージZ軸  
ステージX-Y-Z  
ステージX-Y-Z  
ステージX-Y-Z  
ステージ