

▶ 手動ステージ ▶ フィックスステージ

透過型フィックスステージ

RoHS

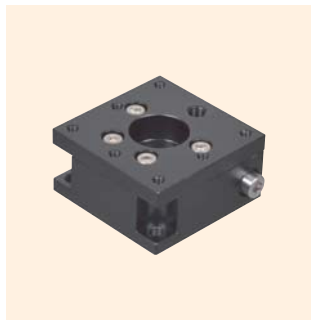
RoHS指令
適合品

ダウンロード

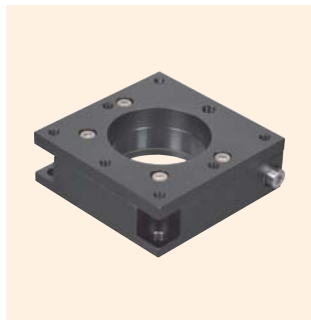
取扱説明書

2DCAD

3DCAD



↑ RS-P4051FX



↑ RS-P6051FX



↑ TD-A4051FX



↑ TD-A6051FX

特長 Sales Point

- クランプレスの、位置調整後に動かないステージです。
- 特殊機構により、バックラッシュを防止しています。
- 位置調整は六角レンチを使用します。 ※六角レンチは付属しておりません。お客様にてご用意ください。
- 六角レンチに替わり特殊形状のレンチに対応させることも可能です(オプション)。
- 常に位置調整が必要なワークより、むしろカメラやセンサなどの位置調整後に移動させたくないワークに最適です。
- ステージ中心が透過穴になっています。
- 水平設置だけでなく、垂直・逆さ方向の設置も可能です。

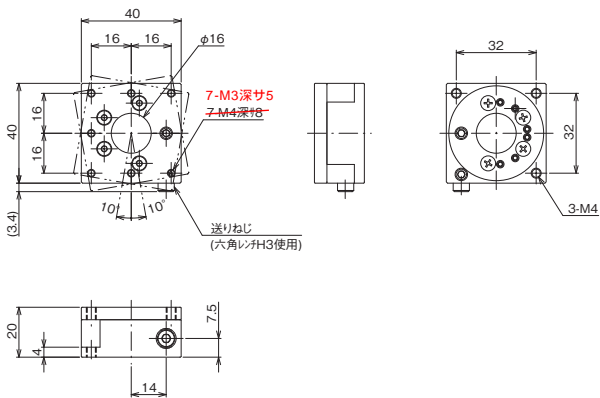
製品番号	NEW RS-P4051FX	NEW RS-P6051FX	NEW TD-A4051FX	NEW TD-A6051FX
製品名	透過型回転フィックス ステージ 40×40	透過型回転フィックス ステージ 60×60	アライメント用二軸傾斜 フィックスステージ 40×40	アライメント用二軸傾斜 フィックスステージ 60×60
価格	¥30,000	¥32,000	¥46,000	¥48,000
移動方向	回転方向		傾斜2方向	
ステージ高さ	20mm		25mm	
ステージ面	40mm×40mm	60mm×60mm	40mm×40mm	60mm×60mm
クランプ方式	クランプレス			
送り方式	送りねじ P=0.7mm			
移動量	±10°		±1.5°	
移動ガイド	すり合わせ		ピボット	
耐荷重	24.5N (2.5kgf)			
質量	0.09kg	0.16kg	0.08kg	0.13kg
主要材質	アルミ合金 / 黒アルマイト梨地			
RoHS指令対応状況	RoHS RoHS指令適合品			

※掲載製品の外觀図面(2D/3D)データはホームページ(<http://www.chuo.co.jp>)Web製品カタログよりダウンロードできます。
 ※設置方向によっては耐荷重に制限があります。詳しくはお問い合わせください。
 ※特許取得済み



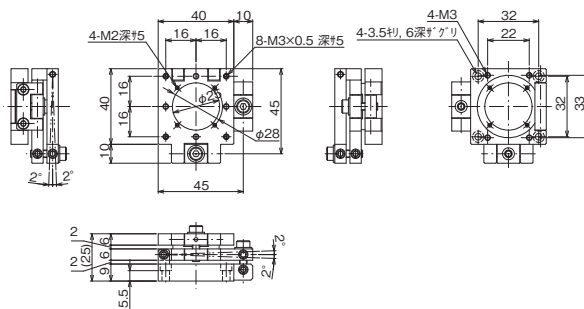
フィックスステージ ◀ 手動ステージ ▶

製品の外観図

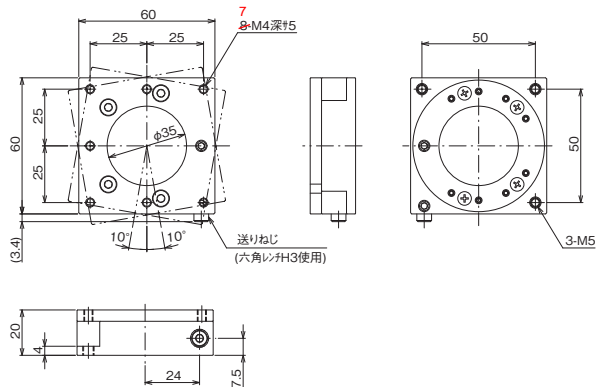


2018.01.11修正

↑ RS-P4051FX

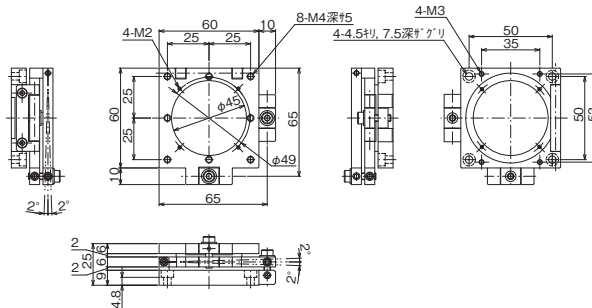


↑ TD-A4051FX



2018.08.16修正

↑ RS-P6051FX



↑ TD-A6051FX

自動ステージ	顕微鏡用 自動化製品
手動ステージ	ステージ用 アクセサリ
フィックス	
薄型V型	
マクロ	
60mm式	
コンパクト	
ハイグレード	
スラムホールド	
Z軸降	
Z軸降	
回転ステージ	
傾斜ステージ	
傾斜回転	
X-Y-Z	
X-Y-Z	