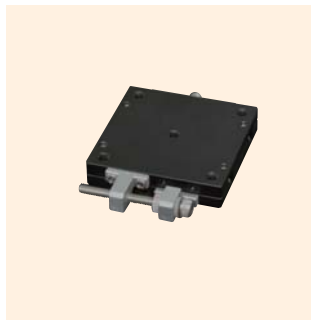


▶ 手動ステージ ▶ 薄型VBステージ

薄型VBステージ 40×40、60×60



RoHS指令
適合品



↑ LS-T4039-S6



↑ LS-T6039-S6



↑ LD-T4039-S6



↑ LD-T6039-S6

特長 Sales Point

- マグネットの吸着力を利用した新しい構造のステージです。
- 今までにない驚異の厚さ8mmを実現しました(XYステージは16mm)。
- 従来の製品から発想を大きく変えた低価格な製品です。

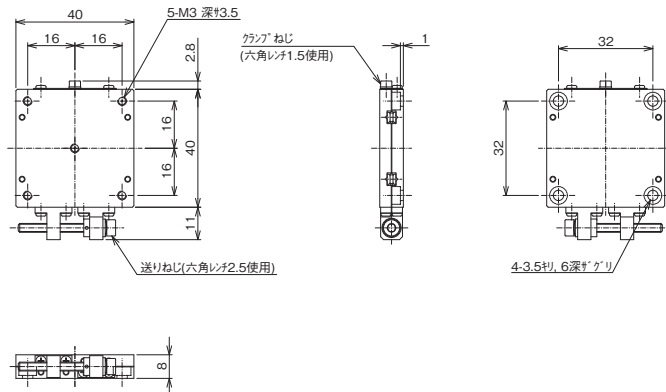
製品番号	LS-T4039-S6	LS-T6039-S6	LD-T4039-S6	LD-T6039-S6
製品名	薄型VB Xステージ 40×40	薄型VB Xステージ 60×60	薄型VB XYステージ 40×40	薄型VB XYステージ 60×60
価格	¥10,000	¥12,000	¥20,000	¥24,000
移動方向	X軸1方向		XY軸2方向	
ステージ面	40mm×40mm	60mm×60mm	40mm×40mm	60mm×60mm
ステージ高さ	8mm		16mm	
移動量	±6.5mm			
送り機構	サイド送りねじ M3P0.5(六角穴付きボルト)			
クランプ方式	板クランプ			
移動ガイド	V溝と鋼球			
耐荷重	98N(10kgf)	147N(15kgf)	97N(9.9kgf)	145N(14.8kgf)
質量	0.09kg	0.20kg	0.18kg	0.40kg
主要材質 / 表面処理	鋼材 / 黒色酸化クロム			
RoHS指令対応状況	RoHS RoHS指令適合品			

※掲載製品の外觀図面(2D/3D)データはホームページ(<http://www.chuo.co.jp>)Web製品カタログよりダウンロードできます。
 ※この製品には永久磁石を使用していますので、磁気の影響を受けるものは近づけないでください。
 ※ステージ面の加工はフライス仕上げです。
 ※Z軸での使用など偏荷重がかかる状態での使用は避けてください。

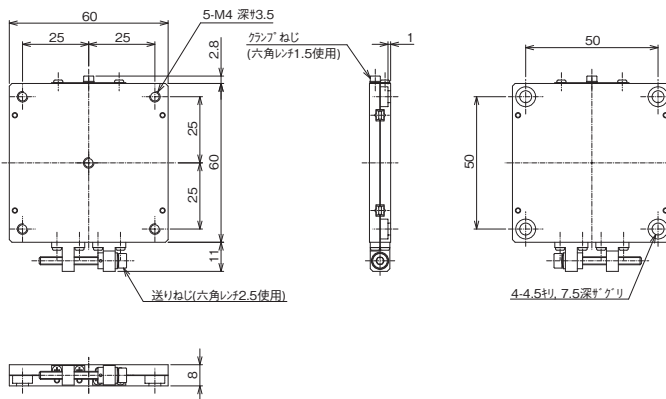


薄型VBステージ ◀ 手動ステージ ▶

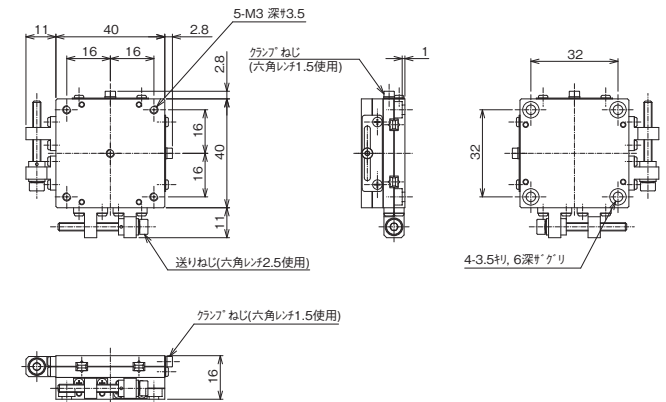
製品の外観図



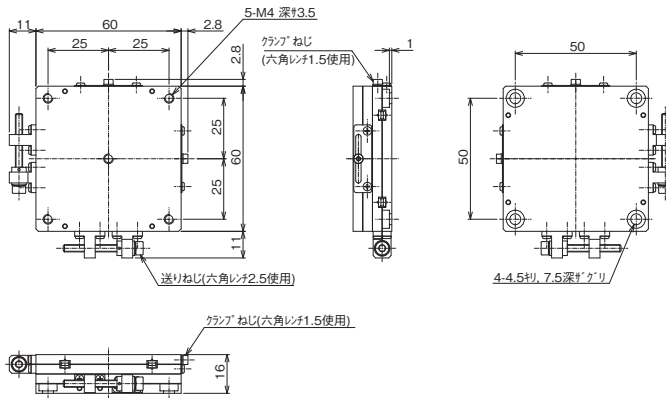
↑ LS-T4039-S6



↑ LS-T6039-S6



↑ LD-T4039-S6



↑ LD-T6039-S6

自動ステージ	顕微鏡用 自動化製品
手動ステージ	ステージ用 アクセサリ
スリット ステージ	
薄型VB ステージ	
マクロ ステージ	
ねじ 式 ステージ	
マイクロ ピコ ステージ	
ハイ リード ステージ	
スリット ステージ	
Z 軸 ステージ	
回転 ステージ	
傾斜 ステージ	
縦横 同期 ステージ	
X Y Z ステージ	