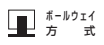


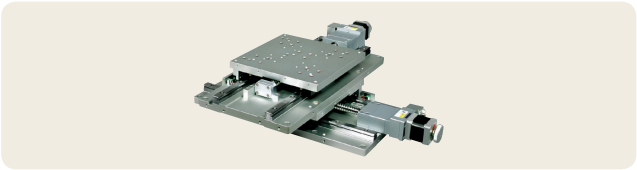
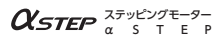


自動ステージ ● ボールウェイステージ

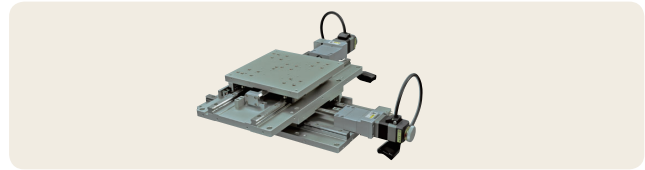
● XYステージ



0.75A/相 0.75A/相
モーター



▲ ALD-220-C2P



▲ ALD-H220-C2P
ステッピングモーターα STEP付

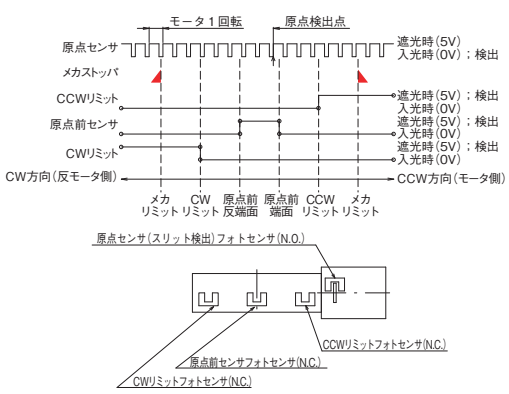
特長 Sales Point

- 移動ガイドにボールウェイを使用した長作動自動XYステージです。
- 各種センサ、ワークの自動位置決め用途に使用できます。
- 原点前センサおよびリミットセンサは位置の調整が可能です。
- ALD-H220-C2P / C5Pはステッピングモーターα STEPの採用により応答性の高い、高速な位置決めが可能です。
- ALD-H220-C2P / C5Pにはステッピングモーターα STEP用ドライバ(オリエンタルモーター社製)が付属します。
- ALD-H220-C2P / C5Pの制御系に関しては、お客様にて別途ご用意いただく必要があります。

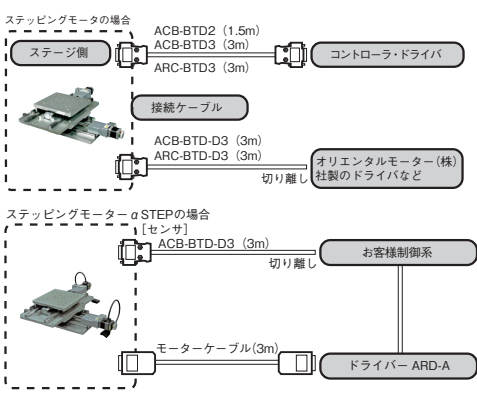
製品番号	ALD-220-C2P	ALD-220-C5P	ALD-H220-C2P	ALD-H220-C5P
製品名	XYステージ	XYステージ(ねじリード5mm)	XYステージ	XYステージ(ねじリード5mm)
価格(税抜)	¥720,000		¥1,020,000	
移動方向	XY軸2方向			
移動量	±100mm			
ステージ面	200mm×200mm			
使用モータ	PK545NBW相当(5線式ペンタゴン結線、0.75A/相)		AR46BA	
分解能	0.004mm	0.01mm	0.002mm	0.005mm
送りねじ仕様	ボールねじ			
送りねじリード	2mm	5mm	2mm	5mm
移動ガイド	ボールウェイ			
移動精度	真直度(水平・垂直)0.02mm			
位置決め精度	0.08mm			
繰返し精度	±0.002mm			
ロストモーション	0.002mm	0.005mm	0.002mm	0.005mm
XY直交度	0.04mm			
モーメント剛性	ヨー剛性 0.04sec/N・cm、ピッチ剛性 0.04sec/N・cm、ロール剛性 0.04sec/N・cm			
耐荷重	392N(40kgf)			
質量	18kg			
最高速度	20mm/s(5,000pps時)	50mm/s(5,000pps時)	60mm/s(30,000pps時注1)	100mm/s(20,000pps時注1)
主要材質/表面処理	アルミ合金/白アルマイト梨地			
原点センサ	ノーマルオープン接点(メイク接点、A接点)動作、フォトセンサ			
原点前センサ	ノーマルクローズ接点(ブレーク接点、B接点)動作、フォトセンサ			
リミットセンサ	ノーマルクローズ接点(ブレーク接点、B接点)動作、フォトセンサ			
適合ケーブル(別売)	NEW ACB-BTD2、NEW ACB-BTD3、NEW ARC-BTD3		-	
標準付属品	-		モーターケーブル3m、ドライバARD-A	
RoHS指令対応状況	-		RoHS2 規制10物質不含有品	

注1 最高速度はステッピングモーターα STEP用ドライバの速度フィルタ(時定数)の初期値によるものです。お客様にて速度フィルタを変更される場合には取扱説明書をお読みください。
※掲載製品の外観図面(2D/3D)データはホームページ(https://www.chuo.co.jp)Web製品カタログよりダウンロードできます。

● センサ動作論理とタイミングチャート



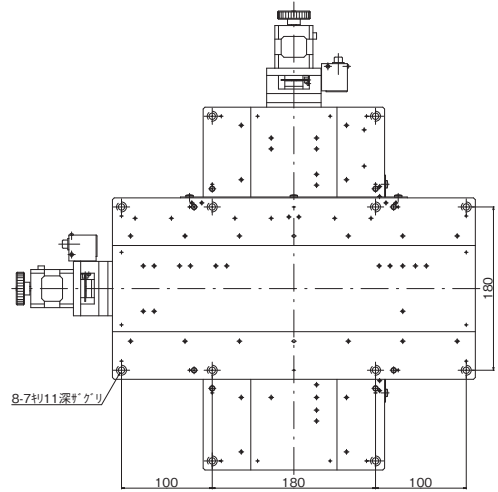
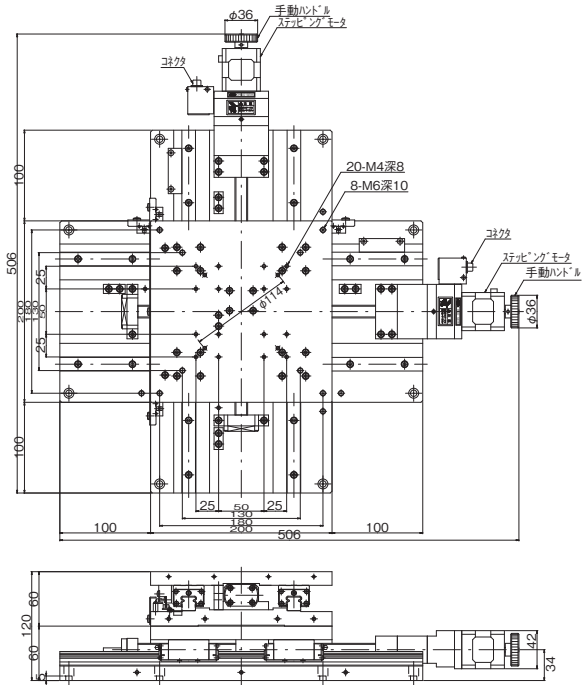
● 接続方法 — 接続ケーブルとコントローラ・ドライバ



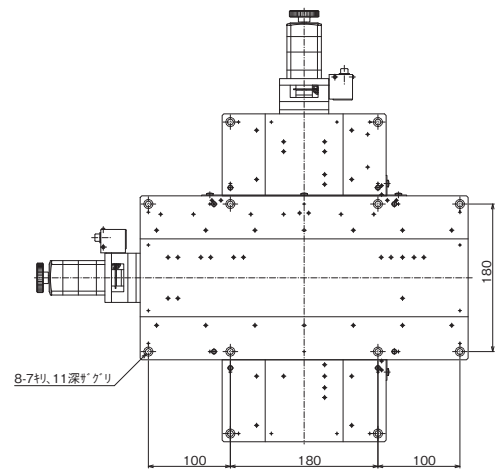
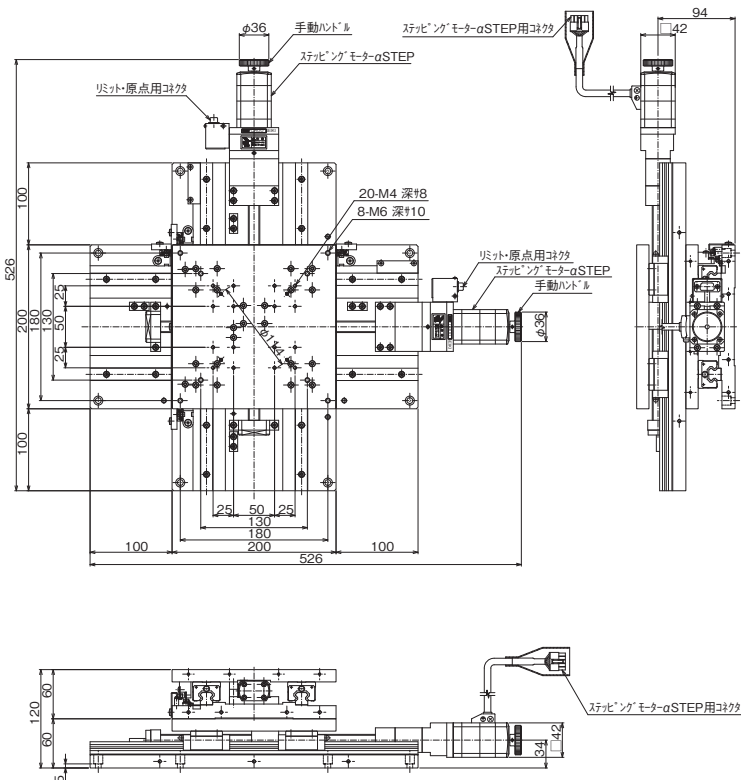


ボールウェイステージ ● 自動ステージ ◀

製品の外観図



※ALD-220-C5PはALD-220-C2Pと同寸法です。 ▲ALD-220-C2P



※ALD-H220-C5PはALD-H220-C2Pと同寸法です。 ▲ALD-H220-C2P

自動ステージ

顕微鏡用
自動化製品

手動ステージ

ステージ用
アクセサリ

ハイブリッド
ステージ

コンパクト
ステージ

クロロラ
ステージ

ボール
ステージ

ボール
ステージ

高精度
ステージ

ステージ

傾斜
ステージ

コン
ステージ

接
ステージ

アク
ステージ