

▶ 手動ステージ ▶ マイクロステージ

マイクロステージ

RoHS

RoHS指令
適合品

ダウンロード

取扱説明書

2DCAD

3DCAD



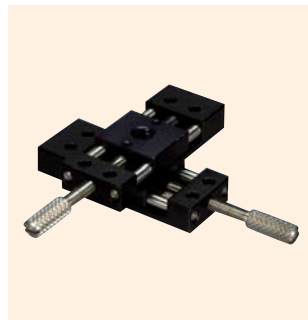
↑ LS-M61-C6M



↑ LS-M63-C6M



↑ LD-M61-C6M



↑ LD-M63-C6M

特長 Sales Point

- 超小型で非常に軽量のX軸/XY軸方向の微動ユニットです。
- 小型センサ、マイクロオプティクス、ピンホールなどの精密位置決め用途に広く利用いただけます。
- 移動ガイドにシャフトスライドを使用していますので滑らかで安定した動きが得られます。
- ステージ中心が透過穴になっています。

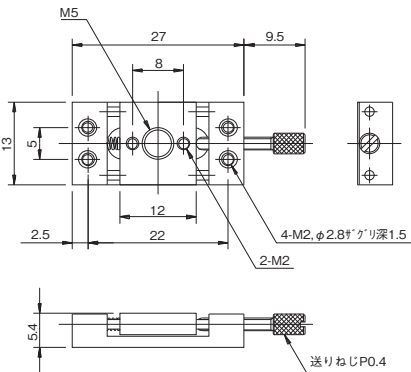
製品番号	LS-M61-C6M	LS-M63-C6M	LD-M61-C6M	LD-M63-C6M
製品名	マイクロステージ			
価格	¥14,000	¥16,000	¥28,000	¥32,000
移動方向	X軸1方向		XY軸2方向	
ステージ面	12mm×13mm	15mm×17mm	12mm×13mm	15mm×17mm
送り方式	送りねじP=0.4mm	送りねじP=0.5mm	送りねじP=0.4mm	送りねじP=0.5mm
移動量	±1.7mm	±5mm	±1.7mm	±5mm
移動量/ツマミ1回転	0.4mm	0.5mm	0.4mm	0.5mm
移動ガイド	シャフトスライド			
移動精度	真直度0.05mm			
耐荷重	4.9N(0.5kgf)	9.8N(1kgf)	4.9N(0.5kgf)	9.8N(1kgf)
質量	0.005kg	0.02kg	0.01kg	0.04kg
主要材質/表面処理	アルミ合金/黒アルマイト梨地			
RoHS指令対応状況	RoHS RoHS指令適合品			

※掲載製品の外観図面(2D/3D)データはホームページ(<http://www.chuo.co.jp>)Web製品カタログよりダウンロードできます。

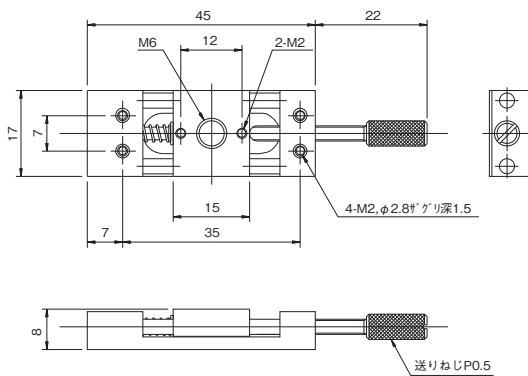


マイクロステージ ◀ 手動ステージ ▶

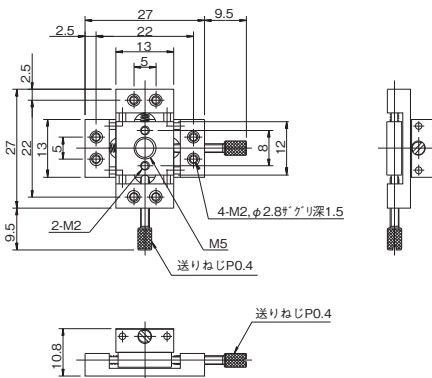
製品の外観図



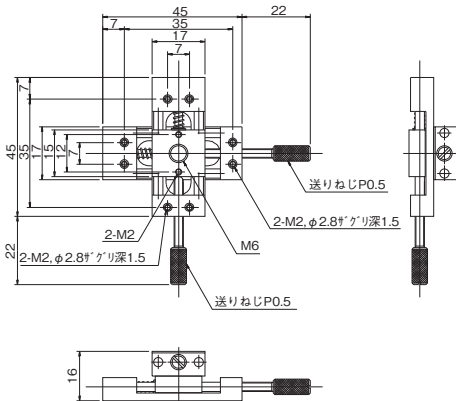
↑ LS-M61-C6M



↑ LS-M63-C6M



↑ LD-M61-C6M



↑ LD-M63-C6M

- 自動ステージ
- 顕微鏡用
自動化製品
- 手動ステージ
- ステージ用
アクセサリ
- スライダ
ステージ
- 薄型
ステージ
- マクロ
ステージ
- ねじ
ステージ
- マイクロ
ステージ
- ハイ
ステージ
- スリム
ステージ
- Z
ステージ
- 回転
ステージ
- 傾斜
ステージ
- 縦向き
ステージ
- X
ステージ
- Y
ステージ