

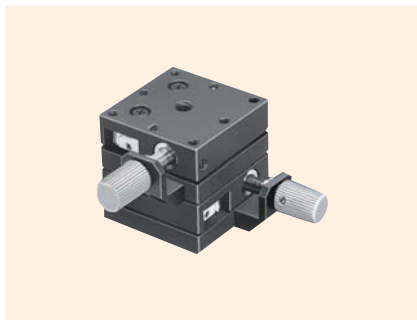
▶ 手動ステージ ▶ ねじ式ステージ

ねじ式ステージ

ダウンロード ▶ 2DCAD



↑ SRS-1



↑ SRS-2



↑ SRS-3



↑ LS-311



↑ LD-311

特長 Sales Point

- 送り方式が異なる 30mm×30mmサイズのX軸方向の移動ユニットです。
- SRS-1は送り方式に0.5mmピッチの送りねじを使用し微調整が可能です。
- LS-311は送り方式にラックピニオン式を使用し、大きな移動量が可能です。
- カメラ、センサなどの位置決め用途に広く利用いただけます。

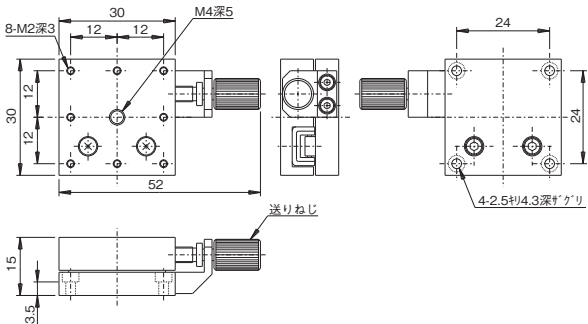
製品番号	SRS-1	SRS-2	SRS-3	LS-311	LD-311
製品名	小型レールステージ(X軸)	小型レールステージ(XY軸)	小型レールステージ(Z軸)	DT X軸ステージ 30×30	DT XY軸ステージ 30×30
価格	¥16,000	¥32,000	¥20,000	¥25,000	¥50,000
移動方向	X軸1方向	XY軸2方向	Z軸1方向	X軸1方向	XY軸2方向
ステージ面	30mm×30mm				
クランプ方式	—			ツマミねじ式	
操作部取付位置	—			片ハンドル	
送り方式	送りねじP=0.5mm			ラックピニオン式	
移動量	±5mm			±8mm	
移動量 / ツマミ1回転	約0.5mm			約18mm	
目量	—			1mm	
感度	—			0.5mm	
移動ガイド	ボールスライド			アリ	
移動精度	真直度0.01mm			真直度0.03mm	
耐荷重	9.8N(1.0kgf)		8.9N(0.9kgf)	4.9N(0.5kgf)	
質量	0.045kg	0.09kg	0.073kg	0.11kg	0.22kg
主要材質 / 表面処理	アルミ合金 / 黒アルマイト梨地				
RoHS指令対応状況	—			RoHS RoHS指令適合品	

※掲載製品の外観図面(2D/3D)データはホームページ(<http://www.chuo.co.jp>)Web製品カタログよりダウンロードできます。

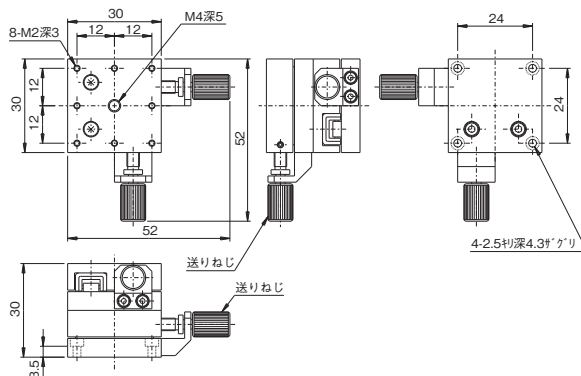


ねじ式ステージ ◀ 手動ステージ ▶

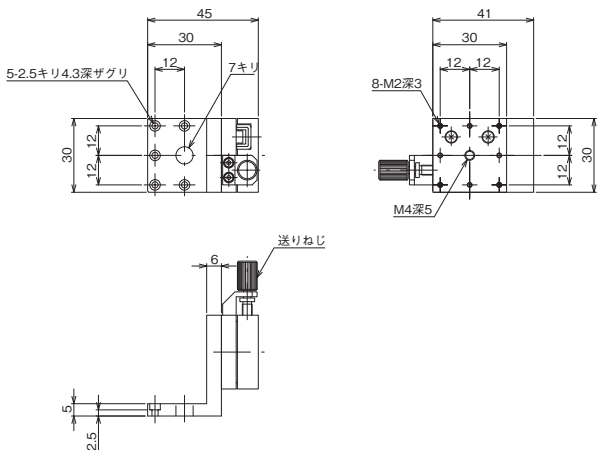
製品の外觀図



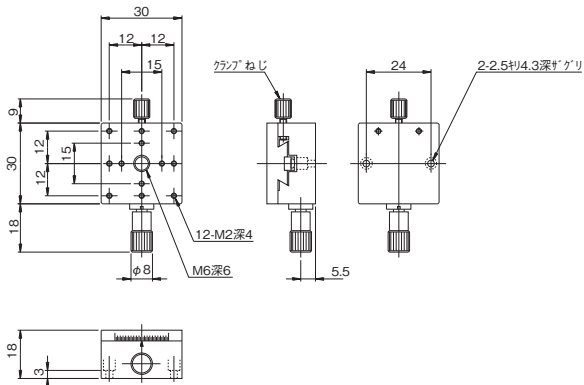
↑ SRS-1



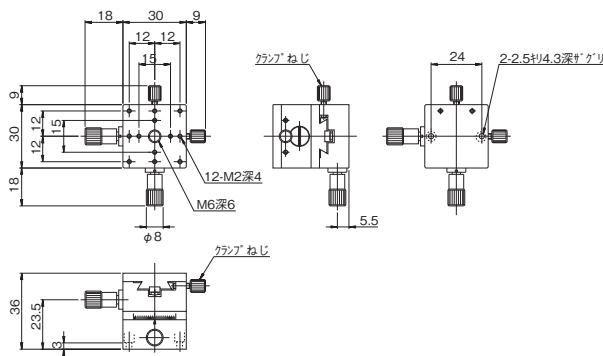
↑ SRS-2



↑ SRS-3



↑ LS-311



↑ LD-311

自動ステージ	顕微鏡用 自動化製品
手動ステージ	ステージ用 アクセサリ
スリット ステージ	顕微鏡用 ステージ
マクロ ステージ	顕微鏡用 ステージ
ねじ式 ステージ	顕微鏡用 ステージ
マイクロ ステージ	顕微鏡用 ステージ
ハイ ステージ	顕微鏡用 ステージ
クロ ステージ	顕微鏡用 ステージ
Z ステージ	顕微鏡用 ステージ
顕 ステージ	顕微鏡用 ステージ
顕 ステージ	顕微鏡用 ステージ
顕 ステージ	顕微鏡用 ステージ
顕 ステージ	顕微鏡用 ステージ