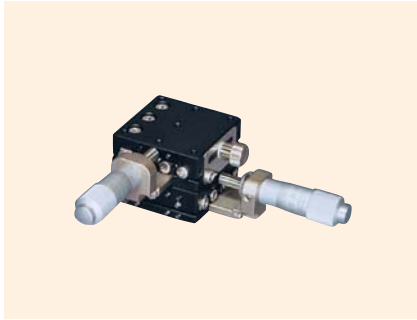


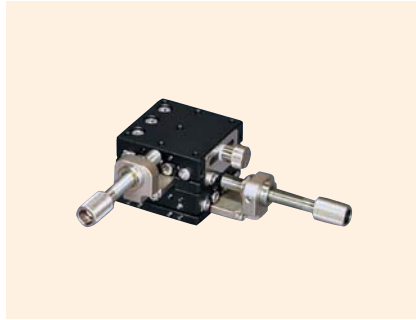
▶ 手動ステージ ▶ ハイグレードステージ

ハイグレード XYステージ 40×40(ステンレス製)

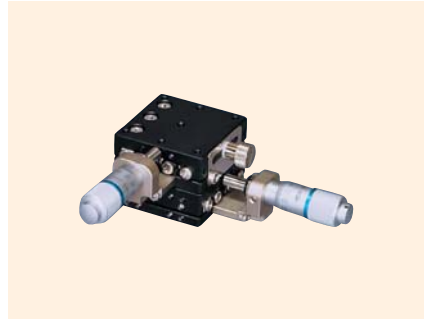
HG-VCR方式 | RoHS適合品 | ダウンロード | 取扱説明書 | 2DCAD | 3DCAD



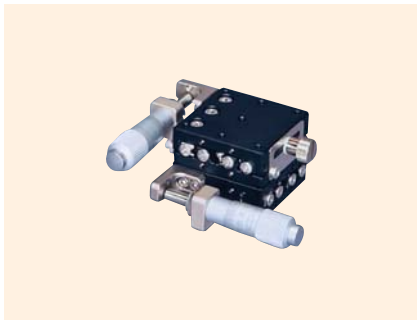
↑ LD-4042-C1



↑ LD-4042-C6



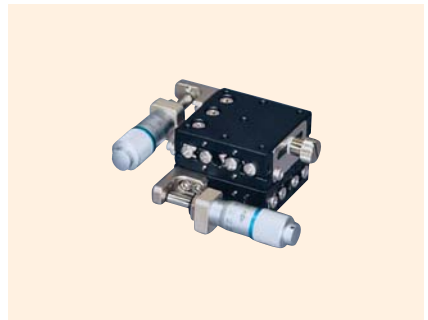
↑ LD-4042-C8



↑ LD-4042-S1



↑ LD-4042-S6



↑ LD-4042-S8

特長 Sales Point

- HG-VCR方式を採用した高精度、高剛性ステージです。
- 標準型、対称型があり左右対称が構成できます。
- 送り方式は送りねじ、標準マイクロ、ファインピッチマイクロがあります。
- クランプ方式は板クランプです。
- カメラ、センサ、ワークなどの精密位置決め用途に広く利用いただけます。

製品番号(標準型)	LD-4042-C1	LD-4042-S1	LD-4042-C6	LD-4042-S6	LD-4042-C8	LD-4042-S8
製品番号(対称型)	LD-4042-CR1	LD-4042-SR1	LD-4042-CR6	LD-4042-SR6	LD-4042-CR8	LD-4042-SR8
製品名	ハイグレードXYステージ 40×40					
価格	¥42,000	¥42,000	¥36,000	¥36,000	¥52,000	¥52,000
移動方向	XY軸2方向					
ステージ面	40mm×40mm					
クランプ方式	板クランプ					
操作部取付位置	センター	サイド	センター	サイド	センター	サイド
送り方式	CMH-13RM(標準マイクロメータ)		送りねじP=0.5mm		MHS4-6.5FP(ファインピッチマイクロ)	
移動量	±6.5mm				±3mm	
移動量/ツマミ1回転	0.5mm				0.1mm	
目量	マイクロメータ式0.01mm		-		マイクロメータ式0.002mm	
感度	0.003mm		0.01mm		0.001mm	
移動ガイド	HG-VCR(V溝とクロスローラ)					
移動精度	真直度(水平・垂直)0.001mm ヨーイング15sec、ピッチング25sec					
許容モーメント	ヨー 500N・cm、ピッチ 500N・cm、ロール 500N・cm					
モーメント剛性	ヨー剛性 0.08sec/N・cm、ピッチ剛性 0.06sec/N・cm、ロール剛性 0.06sec/N・cm					
平行度	0.030mm					
運動の平行度	0.014mm					
XY直交度	0.010mm					
耐荷重	95.2N(9.7kgf)					
質量	0.4kg					
主要材質/表面処理	ステンレス/黒色酸化クロム					
RoHS指令対応状況	RoHS/RoHS指令適合品					

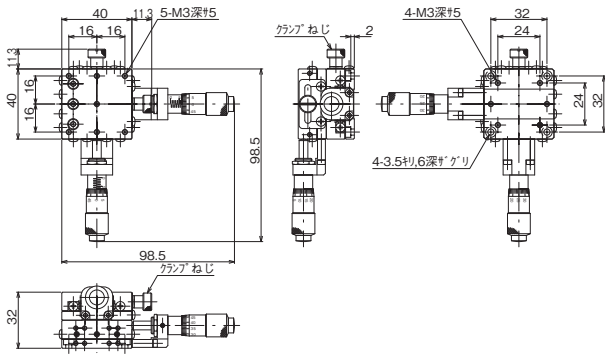
*掲載製品の外観図面(2D/3D)データはホームページ(<http://www.chuo.co.jp>)Web製品カタログよりダウンロードできます。

自動ステージ
顕微鏡用
自動化製品
手動ステージ
ステージ用
アクセサリ
フラックス
ステージ
標準型
ステージ
マイクロ
ステージ
ねじ
ステージ
ラックピッチ
ステージ
ハイグレード
ステージ
システム
ステージ
Z軸
ステージ
回転
ステージ
傾斜
ステージ
傾斜
ステージ
XYZ
ステージ



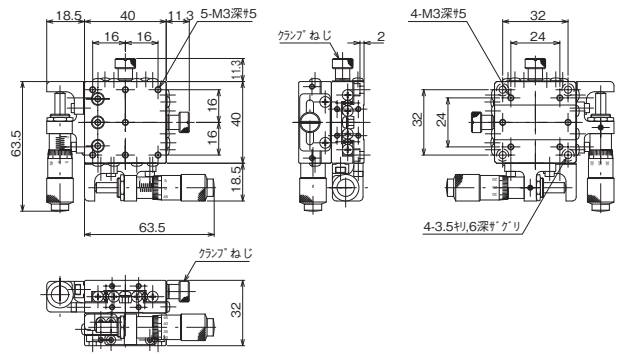
ハイグレードステージ ◀ 手動ステージ ▶

製品の外観図



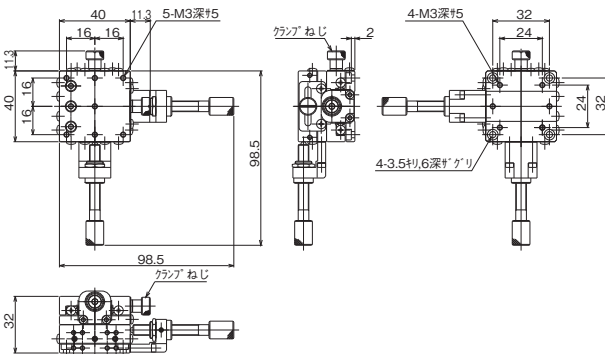
※LD-4042-CR1はLD-4042-C1と同寸法の対称型です。
 ホームページを参照ください。

↑ LD-4042-C1



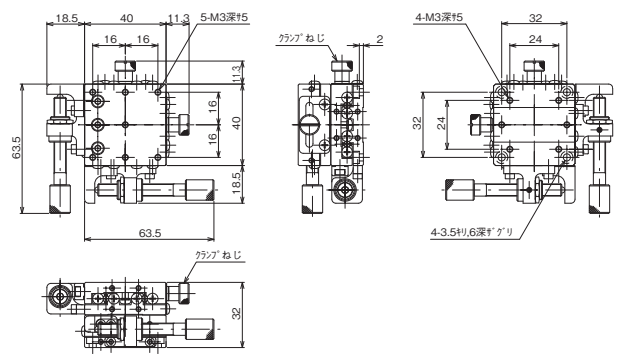
※LD-4042-SR1はLD-4042-S1と同寸法の対称型です。
 ホームページを参照ください。

↑ LD-4042-S1



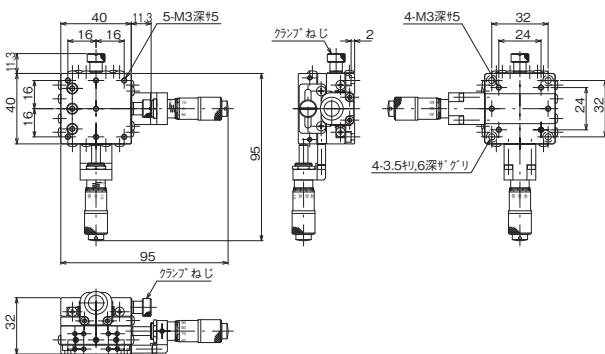
※LD-4042-CR6はLD-4042-C6と同寸法の対称型です。
 ホームページを参照ください。

↑ LD-4042-C6



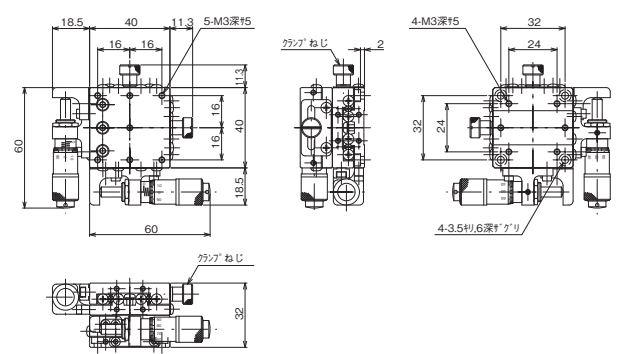
※LD-4042-SR6はLD-4042-S6と同寸法の対称型です。
 ホームページを参照ください。

↑ LD-4042-S6



※LD-4042-CR8はLD-4042-C8と同寸法の対称型です。
 ホームページを参照ください。

↑ LD-4042-C8



※LD-4042-SR8はLD-4042-S8と同寸法の対称型です。
 ホームページを参照ください。

↑ LD-4042-S8

自動ステージ

顕微鏡用
自動化製品

手動ステージ

ステージ用
アクセサリステージ
マウントステージ
タイプBステージ
マクロステージ
Z軸ステージ
Z軸ステージ
Z軸ステージ
Z軸ステージ
Z軸ステージ
Z軸ステージ
Z軸ステージ
Z軸ステージ
Z軸ステージ
Z軸ステージ
Z軸