

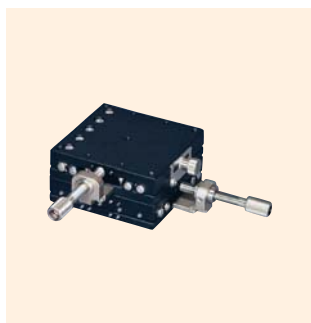
▶ 手動ステージ ▶ ハイグレードステージ

ハイグレード XYステージ 70×70(ステンレス製)

HG-VCR方式 RoHS RoHS指令適合品 ダウンロード 取扱説明書 2DCAD 3DCAD



↑ LD-7042-C1



↑ LD-7042-C6



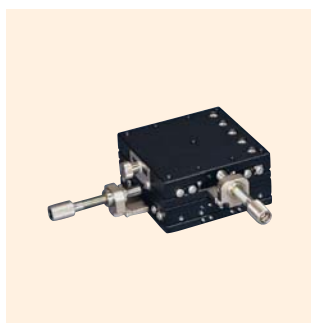
↑ LD-7042-C7



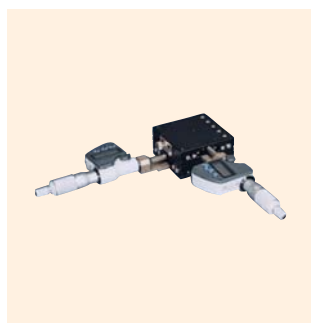
↑ LD-7042-C8



↑ LD-7042-CR1



↑ LD-7042-CR6



↑ LD-7042-CR7



↑ LD-7042-CR8

特長 Sales Point

- HG-VCR方式を採用した高精度、高剛性ステージです。
- 標準型、対称型があり左右対称が構成できます。
- 送り方式は送りねじ、標準マイクロ、ファインピッチマイクロ、デジマチックマイクロがあります。
- クランプ方式は板クランプです。
- カメラ、センサ、ワークなどの精密位置決め用途に広く利用いただけます。

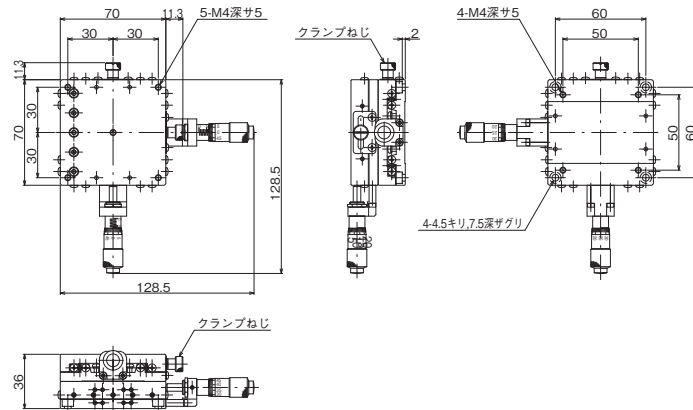
| 製品番号(標準型) | LD-7042-C1 | LD-7042-C6 | LD-7042-C7 | LD-7042-C8 |
|------------|---|-------------|------------------------------|-----------------------------|
| 製品番号(対称型) | LD-7042-CR1 | LD-7042-CR6 | LD-7042-CR7 | LD-7042-CR8 |
| 製品名 | ハイグレードXYステージ 70×70 | | | |
| 価格 | ¥56,000 | ¥50,000 | ¥106,000 | ¥66,000 |
| 移動方向 | XY軸2方向 | | | |
| ステージ面 | 70mm×70mm | | | |
| クランプ方式 | 板クランプ | | | |
| 操作部取付位置 | センター | | | |
| 送り方式 | CMH-13RM (標準マイクロメータ) | 送りねじP=0.5mm | MHN4-25MX (デジマチックマイクロメータ) | MHS4-6.5FP (ファインピッチマイクロ) |
| 移動量 | ±6.5mm | | ±3mm | |
| 移動量/ツマミ1回転 | 0.5mm | | 0.1mm | |
| 目量 | マイクロメータ式0.01mm | — | デジタル表示式0.001mm | マイクロメータ式0.002mm |
| 感度 | 0.003mm | 0.01mm | 0.001mm | |
| 移動ガイド | HG-VCR(V溝とクロスローラ) | | | |
| 移動精度 | 真直度(水平・垂直)0.001mm ヨーイング15sec、ピッチング25sec | | | |
| 許容モーメント | ヨー 1500N・cm、ピッチ 1500N・cm、ロール 1500N・cm | | | |
| モーメント剛性 | ヨー剛性 0.08sec/N・cm、ピッチ剛性 0.06sec/N・cm、ロール剛性 0.06sec/N・cm | | | |
| 平行度 | 0.030mm | | | |
| 運動の平行度 | 0.014mm | | | |
| XY直交度 | 0.010mm | | | |
| 耐荷重 | 239.1N (24.4kgf) | | | |
| 質量 | 1.2kg | 1.6kg | | 1.2kg |
| 主要材質/表面処理 | ステンレス/黒色酸化クロム | | | |
| RoHS指令対応状況 | RoHS RoHS指令適合品 | | | |

※掲載製品の外観図面(2D/3D)データはホームページ(<http://www.chuo.co.jp>)Web製品カタログよりダウンロードできます。



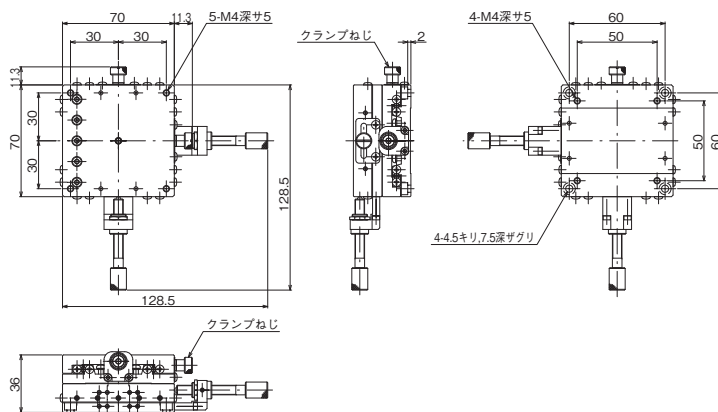
ハイグレードステージ ◀ 手動ステージ ▶

製品の外観図



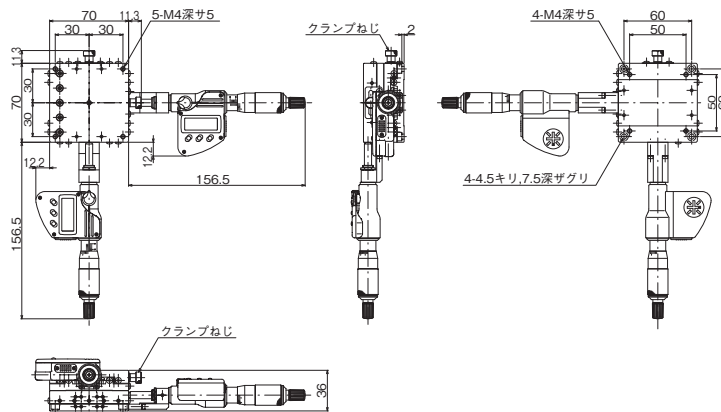
※LD-7042-CR1はLD-7042-C1と同寸法の対称型です。ホームページを参照ください。

↑ LD-7042-C1



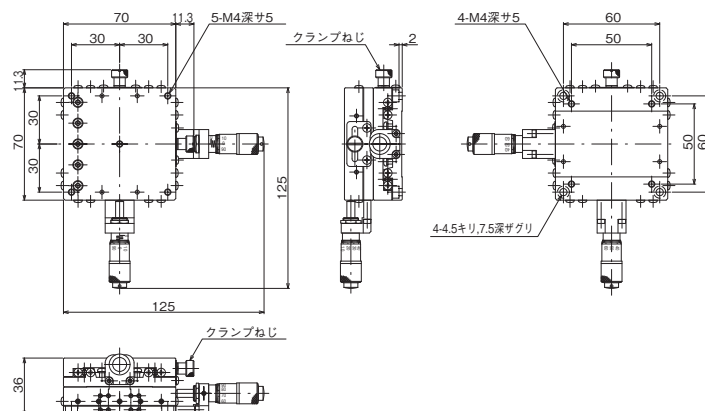
※LD-7042-CR6はLD-7042-C6と同寸法の対称型です。ホームページを参照ください。

↑ LD-7042-C6



※LD-7042-CR7はLD-7042-C7と同寸法の対称型です。ホームページを参照ください。

↑ LD-7042-C7



※LD-7042-CR8はLD-7042-C8と同寸法の対称型です。ホームページを参照ください。

↑ LD-7042-C8

自動ステージ

顕微鏡用
自動化製品

手動ステージ

ステージ用
アクセサリ

ステージ

ステージ

ステージ

ステージ

ステージ

ステージ

ステージ

ステージ

ステージ

ステージ

ステージ

ステージ

ステージ