

▶ 手動ステージ ▶ ハイグレードステージ

ハイグレード XYステージ 70×70(ステンレス製)

HG-VCR方式 | RoHS RoHS指令適合品 | ダウンロード | 取扱説明書 | 2DCAD | 3DCAD



↑ LD-7042-S1-2



↑ LD-7042-S6-2



↑ LD-7042-S7-2



↑ LD-7042-S8-2



↑ LD-7042-SR1-2



↑ LD-7042-SR6-2



↑ LD-7042-SR8-2

特長 Sales Point

- HG-VCR方式を採用した高精度、高剛性ステージです。
- 標準型、対称型があり左右対称が構成できます。
- 送り方式は送りねじ、標準マイクロ、ファインピッチマイクロ、デジマチックマイクロがあります。
- クランプ方式は操作側クランプです。
- カメラ、センサ、ワークなどの精密位置決め用途に広く利用いただけます。

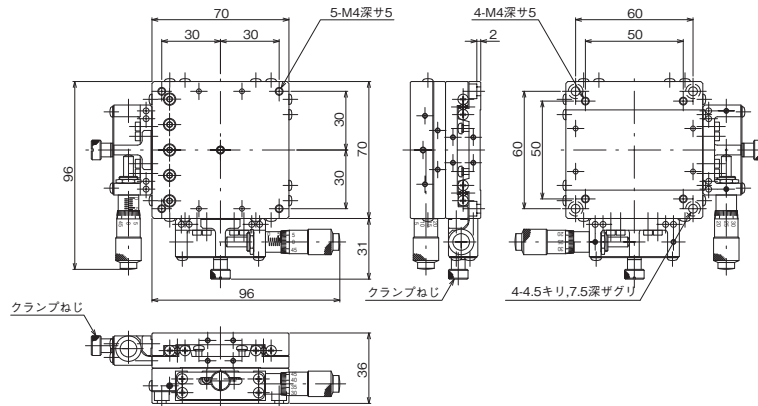
製品番号(標準型)	LD-7042-S1-2	LD-7042-S6-2	LD-7042-S7-2	LD-7042-S8-2
製品番号(対称型)	LD-7042-SR1-2	LD-7042-SR6-2	—	LD-7042-SR8-2
製品名	ハイグレードXYステージ 70×70			
価格	¥60,000	¥54,000	¥110,000	¥70,000
移動方向	XY軸2方向			
ステージ面	70mm×70mm			
クランプ方式	操作側板クランプ(ステージの送りとクランプを同一面で行えます)			
操作部取付位置	サイド			
送り方式	CMH-13RM (標準マイクロメータ)	送りねじP=0.5mm	MHN4-25MX (デジマチックマイクロメータ)	MHS4-6.5FP (ファインピッチマイクロ)
移動量	±6.5mm		±3mm	
移動量/ツマミ1回転	0.5mm		0.1mm	
目量	マイクロメータ式0.01mm	—	デジタル表示式0.001mm	マイクロメータ式0.002mm
感度	0.003mm	0.01mm	0.001mm	
移動ガイド	HG-VCR(V溝とクロスローラ)			
移動精度	真直度(水平・垂直)0.001mm ヨーイング15sec、ピッチング25sec			
許容モーメント	ヨー 1500N・cm、ピッチ 1500N・cm、ロール 1500N・cm			
モーメント剛性	ヨー剛性 0.08sec/N・cm、ピッチ剛性 0.06sec/N・cm、ロール剛性 0.06sec/N・cm			
平行度	0.030mm			
運動の平行度	0.014mm			
XY直交度	0.010mm			
耐荷重	239.1N (24.4kgf)			
質量	1.2kg		1.6kg	1.2kg
主要材質/表面処理	ステンレス/黒色酸化クロム			
RoHS指令対応状況	RoHS RoHS指令適合品			

※掲載製品の外観図面(2D/3D)データはホームページ(<http://www.chuo.co.jp>)Web製品カタログよりダウンロードできます。



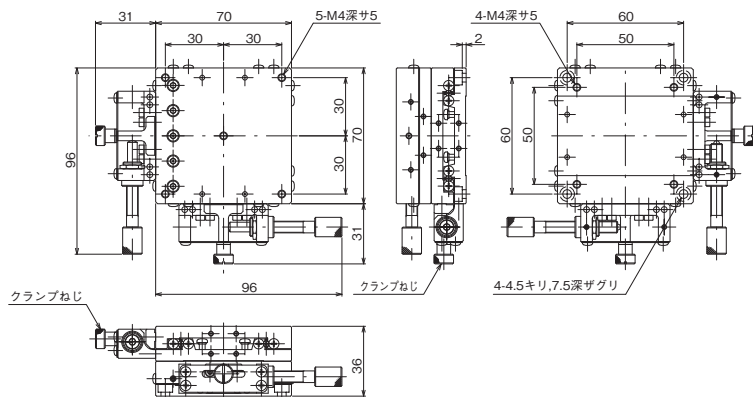
ハイグレードステージ ◀ 手動ステージ ▶

製品の外観図



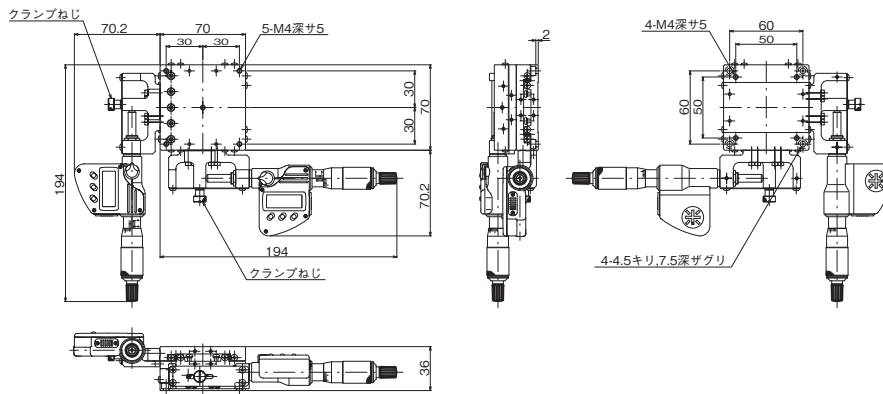
※LD-7042-SR1-2はLD-7042-S1-2と同寸法の対称型です。ホームページを参照ください。

↑LD-7042-S1-2

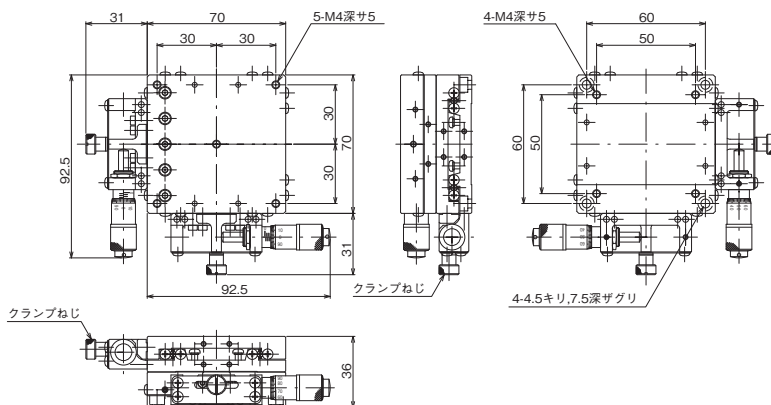


※LD-7042-SR6-2はLD-7042-S6-2と同寸法の対称型です。ホームページを参照ください。

↑LD-7042-S6-2



↑LD-7042-S7-2



※LD-7042-SR8-2はLD-7042-S8-2と同寸法の対称型です。ホームページを参照ください。

↑LD-7042-S8-2

自動ステージ

顕微鏡用
自動化製品

手動ステージ

ステージ用
アクセサリマニッパ
ステージ薄型V
ステージマクロ
ステージZ軸
ステージZ軸
ステージハイ
グレード
ステージスラム
ステージZ軸
ステージ回転
ステージ傾斜
ステージ傾斜
ステージX
ステージX
ステージX
ステージ