

▶ 手動ステージ ◯ ハイグレードステージ

● ハイグレード XYステージ 50×50(ステンレス製)

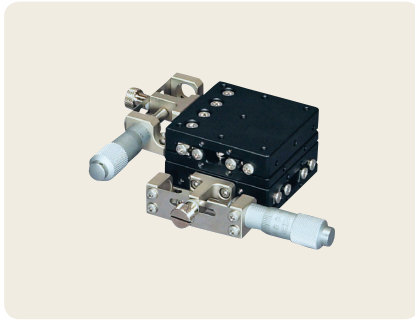


ダウンロード

取扱説明書

2DCAD

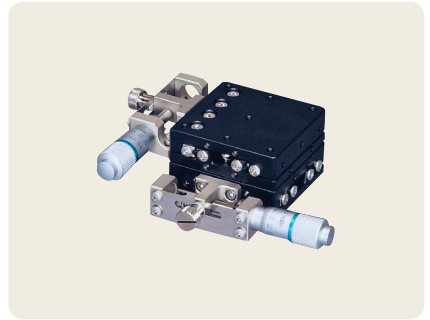
3DCAD



▲ LD-5042-S1-2



▲ LD-5042-S6-2



▲ LD-5042-S8-2



▲ LD-5042-SR1-2



▲ LD-5042-SR6-2



▲ LD-5042-SR8-2

特長 Sales Point

- HG-VCR方式を採用した高精度、高剛性ステージです。
- 標準型、対称型があり左右対称が構成できます。
- 送り方式は送りねじ、標準マイクロ、ファインピッチマイクロがあります。
- クランプ方式は操作側クランプです。
- カメラ、センサ、ワークなどの精密位置決め用途に広く利用いただけます。

製品番号(標準型)	LD-5042-S1-2	LD-5042-S6-2	LD-5042-S8-2
製品番号(対称型)	LD-5042-SR1-2	LD-5042-SR6-2	LD-5042-SR8-2
製品名	ハイグレードXYステージ 50×50		
価格(税抜)	¥48,000	¥42,000	¥58,000
移動方向	XY軸2方向		
ステージ面	50mm×50mm		
クランプ方式	操作側板クランプ(ステージの送りとクランプを同一面で行えます)		
操作部取付位置	サイド		
送り方式	CMH-13RM(標準マイクロメータ)	送りねじP=0.5mm	MHS4-6.5FPA MHS4-6.5FP (ファインピッチマイクロ)
移動量	±6.5mm		±3mm
移動量/ツマミ1回転	0.5mm		0.1mm
目盛	マイクロメータ式0.01mm	-	マイクロメータ式0.002mm
感度	0.003mm	0.01mm	0.001mm
移動ガイド	HG-VCR(V溝とクロスローラ)		
移動精度	真直度(水平・垂直)0.001mm ヨーイング15sec、ピッチング25sec		
許容モーメント	ヨー 800N・cm、ピッチ 800N・cm、ロール 800N・cm		
モーメント剛性	ヨー剛性 0.08sec/N・cm、ピッチ剛性 0.06sec/N・cm、ロール剛性 0.06sec/N・cm		
平行度	0.030mm		
運動の平行度	0.014mm		
XY直交度	0.010mm		
耐荷重	144.2N(14.7kgf)		
質量	0.6kg		
主要材質/表面処理	ステンレス/黒色酸化クロム		
RoHS指令対応状況	RoHS2 規制10物質不含有品		

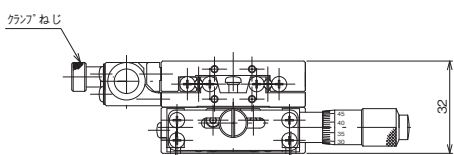
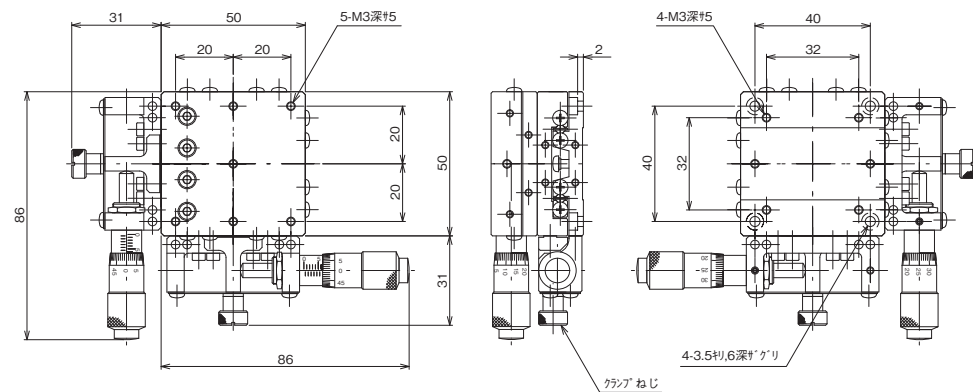
*掲載製品の外観図面(2D/3D)データはホームページ(https://www.chuo.co.jp)Web製品カタログよりダウンロードできます。

自動ステージ
 顕微鏡用
 自動化装置
 手動ステージ
 ステージ用
 アクセサリー
 フックス
 ステージ
 薄型B
 ステージ
 マクロ
 ステージ
 ねじ
 ステージ
 ラジエーター
 ステージ
 ハイグレード
 ステージ
 インテグレーション
 ステージ
 Z
 ステージ
 ステージ
 回転ステージ
 顕微鏡ステージ
 ステージ
 X、Y、Z
 ステージ
 X、Y、Z
 ステージ

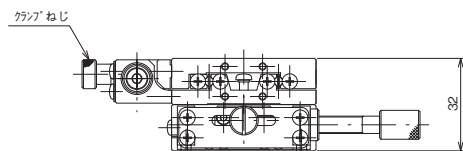
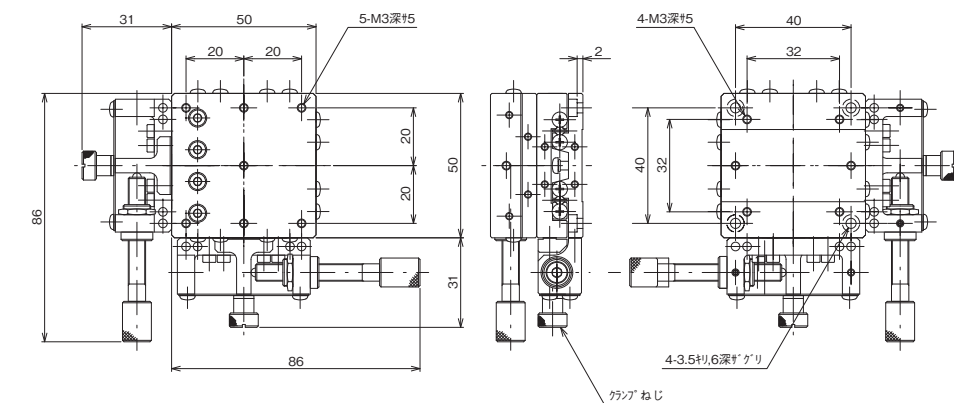


ハイグレードステージ ● 手動ステージ ◀

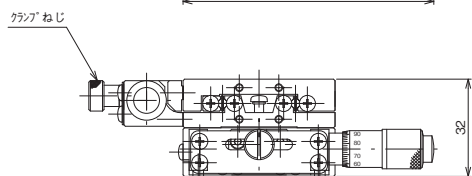
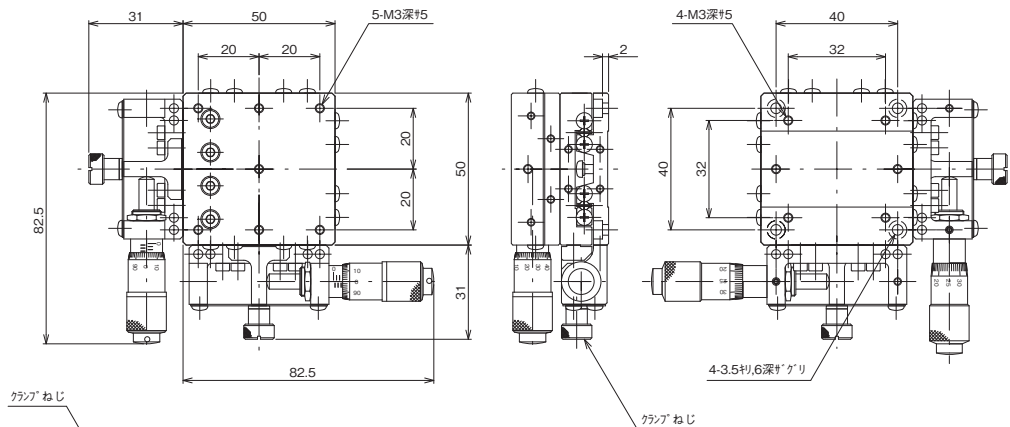
製品の外観図



※LD-5042-SR1-2はLD-5042-S1-2と同寸法の対称型です。ホームページを参照ください。 ▲LD-5042-S1-2



※LD-5042-SR6-2はLD-5042-S6-2と同寸法の対称型です。ホームページを参照ください。 ▲LD-5042-S6-2



※LD-5042-SR8-2はLD-5042-S8-2と同寸法の対称型です。ホームページを参照ください。 ▲LD-5042-S8-2

自動ステージ

顕微鏡用
自動化製品

手動ステージ

ステージ用
アクセサリステージ
ベースステージ
薄型V8ステージ
マクロステージ
ねじ式ステージ
マイクロステージ
ハイグレードステージ
フロロラステージ
Z軸降ステージ
回転ステージ
傾斜ステージ
傾斜回転ステージ
X-Y-Zステージ
X-Y-Z