

▶ 手動ステージ ◯ ハイグレードステージ

● ハイグレード XYステージ 60×60(ステンレス製)



ダウンロード

取扱説明書

2DCAD

3DCAD



▲ LD-6042-S1



▲ LD-6042-S6



▲ LD-6042-S7



▲ LD-6042-S8



▲ LD-6042-SR1



▲ LD-6042-SR6



▲ LD-6042-SR8

特長 Sales Point

- HG-VCR方式を採用した高精度、高剛性ステージです。
- 標準型、対称型があり左右対称が構成できます。
- 送り方式は送りねじ、標準マイクロ、ファインピッチマイクロ、デジマチックマイクロがあります。
- クランプ方式は板クランプです。
- カメラ、センサ、ワークなどの精密位置決め用途に広く利用いただけます。

製品番号(標準型)	LD-6042-S1	LD-6042-S6	LD-6042-S7	LD-6042-S8
製品番号(対称型)	LD-6042-SR1	LD-6042-SR6	-	LD-6042-SR8
製品名	ハイグレードXYステージ 60×60			
価格(税抜)	¥44,000	¥38,000	¥94,000	¥54,000
移動方向	XY軸2方向			
ステージ面	60mm×60mm			
クランプ方式	板クランプ			
操作部取付位置	サイド			
送り方式	CMH-13RM (標準マイクロメータ)	送りねじP=0.5mm	MHN4-25MX (デジマチックマイクロメータ)	MHS4-6.5FPA MHS4-6.5FP (ファインピッチマイクロ)
移動量	±6.5mm			±3mm
移動量/ツマミ1回転	0.5mm			0.1mm
目量	マイクロメータ式0.01mm	-	デジタル表示式0.001mm	マイクロメータ式0.002mm
感度	0.003mm	0.01mm	0.001mm	
移動ガイド	HG-VCR(V溝とクロスローラ)			
移動精度	真直度(水平・垂直)0.001mm ヨーイング15sec、ピッチング25sec			
許容モーメント	ヨー 1200N・cm、ピッチ 1200N・cm、ロール 1200N・cm			
モーメント剛性	ヨー剛性 0.08sec/N・cm、ピッチ剛性 0.06sec/N・cm、ロール剛性 0.06sec/N・cm			
平行度	0.030mm			
運動の平行度	0.014mm			
XY直交度	0.010mm			
耐荷重	192.1N(19.6kgf)			
質量	0.8kg	1.2kg		0.8kg
主要材質/表面処理	ステンレス/黒色酸化クロム			
RoHS指令対応状況	RoHS2 規制10物質不含有品			

※掲載製品の外觀図面(2D/3D)データはホームページ(https://www.chuo.co.jp)Web製品カタログよりダウンロードできます。

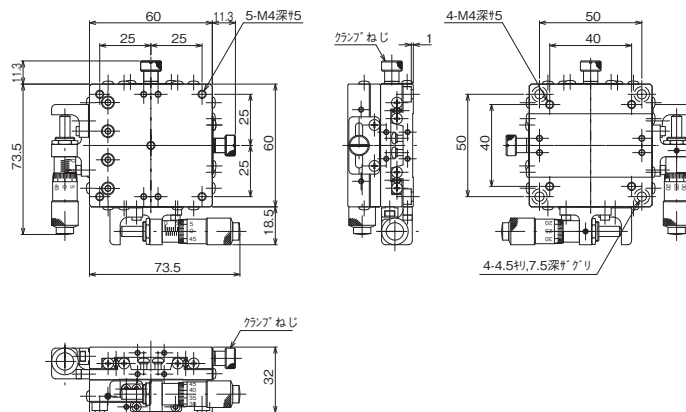
2024.4.1 マイクロメータヘッドの変更 MHS4-6.5FP MHS4-6.5FPA

自動ステージ
顕微鏡用
自動化製品
手動ステージ
ステージ用
アクセサリ
フックス
ステージ
薄型V溝
ステージ
マクロ
ステージ
ねじ
ステージ
ラッパ
ステージ
マイクロ
ステージ
クロスローラ
ステージ
Z
ステージ
Z
ステージ
回転
ステージ
傾斜
ステージ
傾斜
ステージ
X、Y、Z
ステージ
X、Y、Z
ステージ



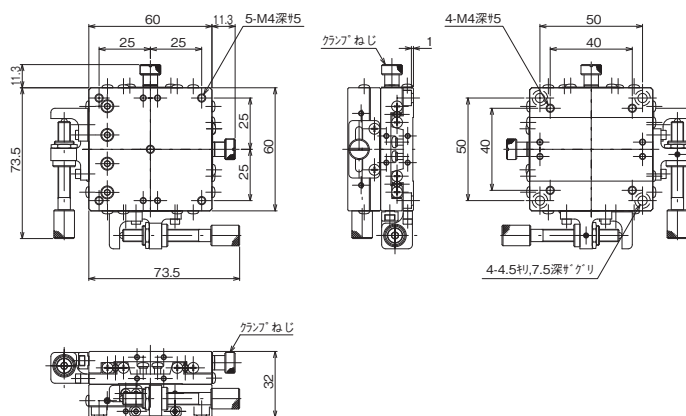
ハイグレードステージ ● 手動ステージ ◀

製品の外観図



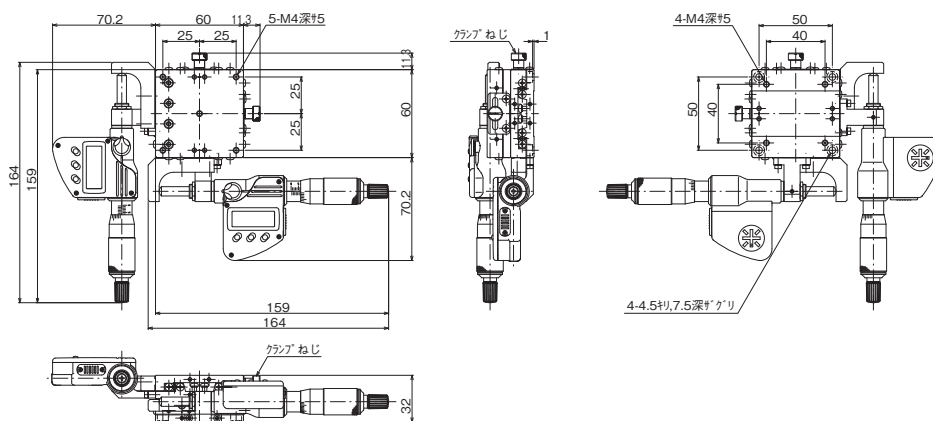
※LD-6042-SR1はLD-6042-S1と同寸法の対称型です。ホームページを参照ください。

▲LD-6042-S1

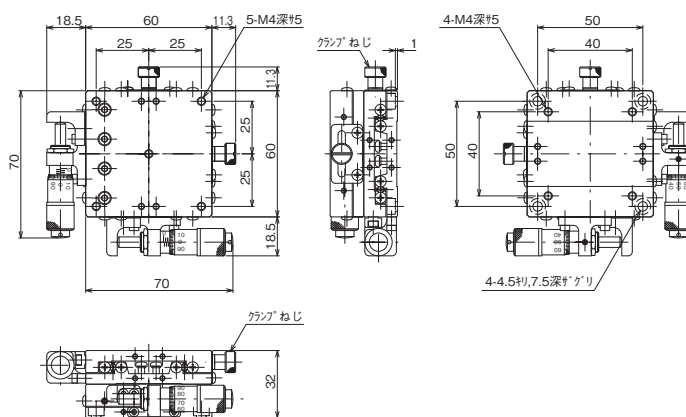


※LD-6042-SR6はLD-6042-S6と同寸法の対称型です。ホームページを参照ください。

▲LD-6042-S6



▲LD-6042-S7



※LD-6042-SR8はLD-6042-S8と同寸法の対称型です。ホームページを参照ください。

▲LD-6042-S8

自動ステージ

顕微鏡用
自動化製品

手動ステージ

ステージ用
アクセサリステージ
スリッパ薄型
ステージマクロ
ステージカメラ
ステージマシン
ステージハイ
グレード
ステージコラム
ステージZ
ステージ回転
ステージ傾斜
ステージ傾斜
回転
ステージX
ステージX
ステージX
ステージ