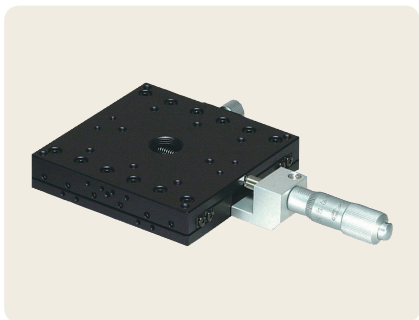


▶ 手動ステージ ◯ スリムステージ、クロスローラステージ

● Xスリムステージ 90×90



▲ LS-947-C1



▲ LS-947-S1



▲ LS-947-R1

特長 Sales Point

- 移動ガイドにV溝とクロスローラ(V-CR方式)を使用した、薄型軽量のステージです。
- 操作部取付位置はセンター、サイド、逆サイドがあります。
- ワークの精密位置決め、測定機の試料台などの用途に広く利用いただけます。

製品番号	LS-947-C1	LS-947-S1	LS-947-R1
製品名	X軸スリムステージ 90×90		
価格(税抜)	¥33,000	¥33,000	¥33,000
移動方向	X軸1方向		
ステージ面	90mm×90mm		
クランプ方式	板クランプ		
操作部取付位置	センター	サイド	逆サイド
送り方式	MHM1-15A MHM1-15 (標準マイクロメータ)		
移動量	±7.5mm		
移動量/ツマミ1回転	0.5mm		
目量	マイクロメータ式0.01mm		
感度	0.003mm		
移動ガイド	V溝とクロスローラ		
移動精度	真直度0.003mm		
耐荷重	78.4N(8kgf)		
質量	0.45kg		
主要材質/表面処理	アルミ合金/黒アルマイト梨地		
RoHS指令対応状況	RoHS2 規制10物質不含有品		

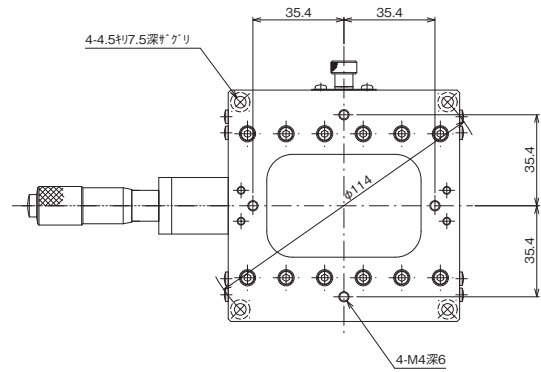
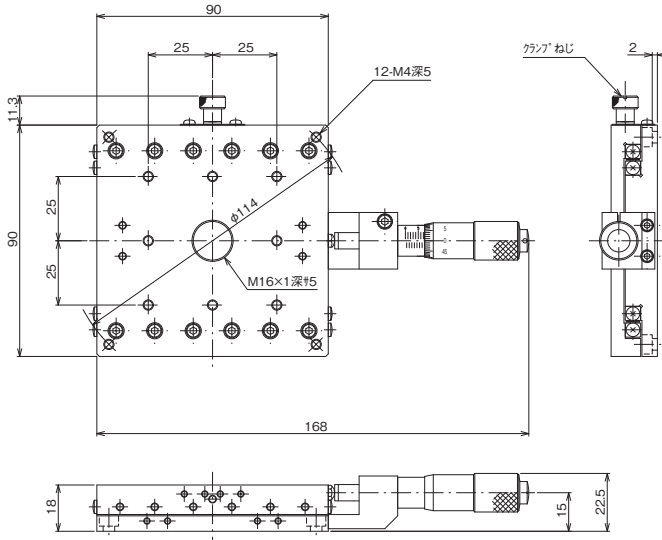
※掲載製品の外観図面(2D/3D)データはホームページ(https://www.chuo.co.jp)Web製品カタログよりダウンロードできます。

自動ステージ  
 顕微鏡用  
 自動化装置  
 手動ステージ  
 ステージ用  
 アクセサリー  
 フックス  
 ステージ  
 薄型V型  
 ステージ  
 マクロ  
 ステージ  
 ねじ  
 ステージ  
 ラジエーター  
 ステージ  
 ハイロード  
 ステージ  
 スムooth  
 ステージ  
 クロロ  
 ステージ  
 Z  
 ステージ  
 ステージ  
 制御  
 ステージ  
 制御  
 ステージ  
 X、Y、Z  
 ステージ  
 X、Y、Z  
 ステージ

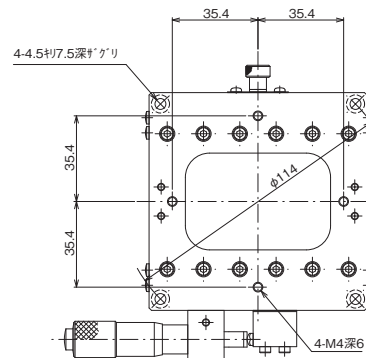
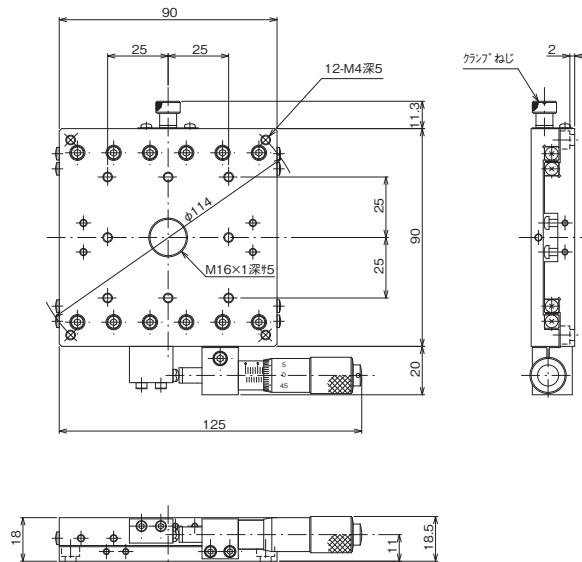


## スリムステージ、クロスローラステージ、手動ステージ

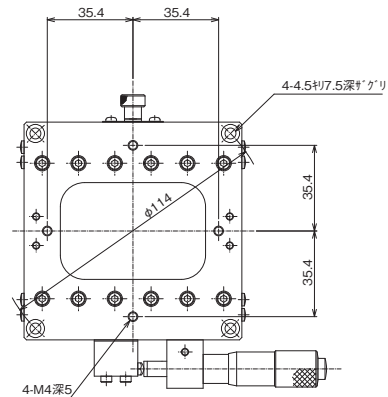
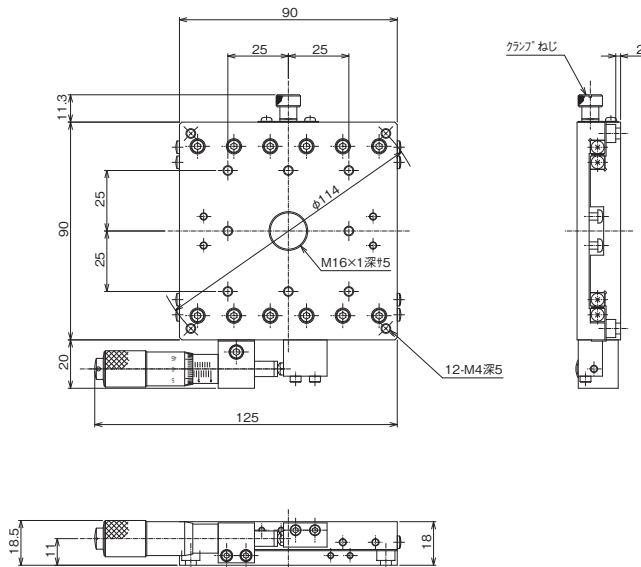
## 製品の外観図



▲ LS-947-C1



▲ LS-947-S1



▲ LS-947-R1

自動ステージ

顕微鏡用  
自動化製品

手動ステージ

ステージ用  
アクセサリ

マックス

薄型V8

マクロ

カメラ

マニピュ

ハンドレ

コラム

Zステージ

回転

橋脚

橋脚

Xステージ

Xステージ

Xステージ