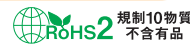


▶ 光学アクセサリ ◯ ホルダその他

● ホルダその他

ダウンロード 2DCAD



▲ HR-20 ~ HR-50.8
押え環



▲ MH-30-20 ~ MH-50-40
アダプタ

特長 Sales Point

- 押え環セット (HR-20 ~ HR-50.8) は押え環と緩衝材のジュラコリングのセットです。
- アダプタ (MH-30-20 ~ MH-50-40) は寸法が合わないレンズを使用するときにホルダに合わせるための口径変換用です。

■ 押え環

製品番号	製品名	価格(税抜)	ジュラコリング φ A (mm) 直径	ジュラコリング、押え環 φ B (mm) 内径	押え環 ねじ径 C (mm)	押え環 厚さ D (mm)
HR-20	押え環セット φ 20	改定 ¥2,000	20	18	M21	4
HR-25	押え環セット φ 25	改定 ¥2,000	25	23	M26	4
HR-25.4	押え環セット φ 25.4	改定 ¥2,000	25.4	23	M26.4	4
HR-30	押え環セット φ 30	改定 ¥2,000	30	27	M31	4
HR-40	押え環セット φ 40	改定 ¥2,000	40	37	M41	4
HR-50	押え環セット φ 50	改定 ¥2,000	50	46	M51	4
HR-50.8	押え環セット φ 50.8	改定 ¥2,000	50.8	46	M51.8	4

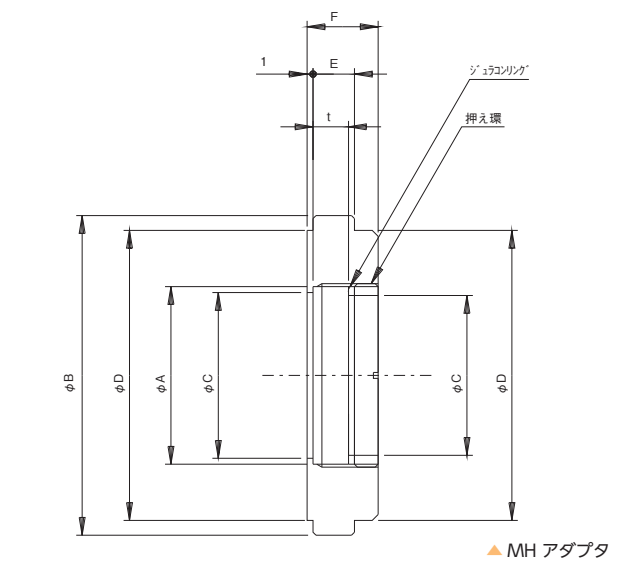
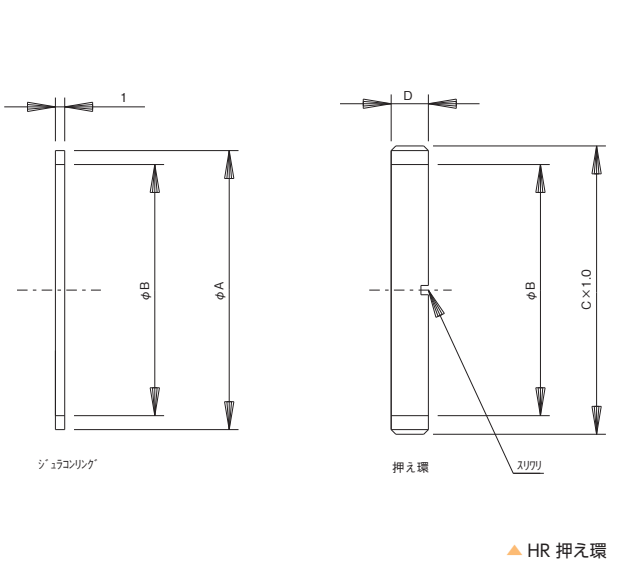
製造中止

■ アダプタ

製品番号	製品名	価格(税抜)	適合外径 φ A (mm)	最大厚さ t (mm)	ホルダ内径 φ B (mm)	有効径 φ C (mm)	つば外形 φ D (mm)	つば厚さ E (mm)	アダプタ厚さ F (mm)
MH-30-20	アダプタ φ 30 → φ 20	¥3,500	20	6	30	18	26	5	12
MH-50-25	アダプタ φ 50 → φ 25	¥4,300	25	6	50	23	45	7	12
MH-50-25.4	アダプタ φ 50 → φ 25.4	¥4,300	25.4	6	50	22	45	7	12
MH-50-30	アダプタ φ 50 → φ 30	¥4,300	30	6	50	28	45	7	12
MH-50-40	アダプタ φ 50 → φ 40	¥4,300	40	6	50	38	45	7	12

※掲載製品の外観図面(2D/3D)データはホームページ(https://www.chuo.co.jp)Web 製品カタログよりダウンロードできます。

製品の外観図



光学
ベース

光学
アクセサリ

光学
エレメント

カメラ
ホルダ

ミラー
ホルダ

レンズ
ホルダ

偏光素子
ホルダ

ホルダ
その他