

测角平台 40×40 1轴、2轴



D-T
方式

下载



2DCAD

3DCAD



↑ TS-411



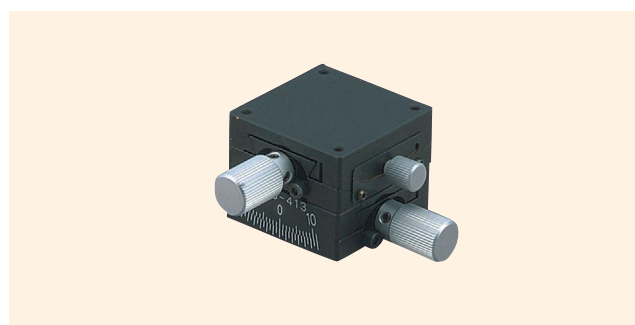
↑ TS-412



↑ TS-413



↑ TD-411



↑ TD-412

特 长 Sales Point

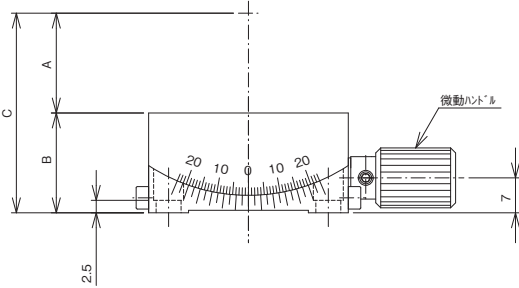
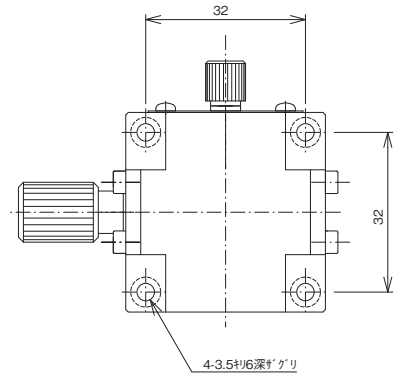
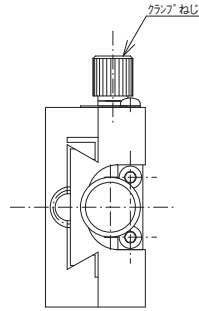
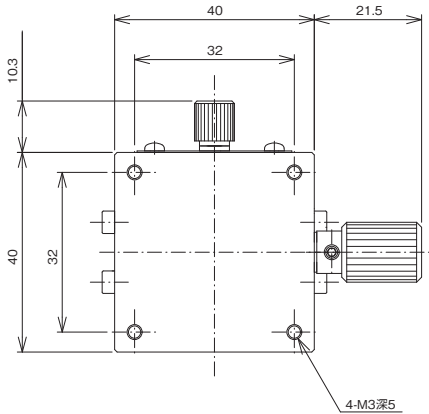
- 旋转中心高度与移动量不同的 1 轴倾斜平台。
- 可以组合旋转中心高度不同的 1 轴倾斜平台，以同一旋转中心组成 2 轴的倾斜平台。
- 移动导轨使用榫槽（D-T 方式）。
- 可广泛用于相机、传感器等的精密定位用途。

产 品 编 号	TS-411	TS-412	TS-413	TD-411	TD-412
产 品 名	测角平台 40×40			二轴测角平台 40×40	
移 动 方 向	倾斜 1 方向			倾斜 2 方向	
平 台 面	40mm×40mm				
进 给 方 式	蜗杆齿轮式				
移 动 量	±20°	±15°	±10°	上轴 ±20°、下轴 ±15°	上轴 ±15°、下轴 ±10°
移 动 量 / 旋 钮 1 圈	约 2° 8' 34"	约 1° 20'	约 1° 1' 32"	上轴 约 2° 8' 34"、 下轴 约 1° 20'	上轴 约 1° 20'、 下轴 约 1° 1' 32"
分 度 值	副尺每格 5'				
移 动 导 轨	榫				
旋 转 中 心 (平 台 上 面 起)	20mm	40mm	57mm	20mm	40mm
旋 转 中 心 精 度	φ0.1			—	
承 重	29.4N (3kgf)				
质 量	0.24kg	0.21kg	0.19kg	0.45kg	0.4kg
主 要 材 质 / 表 面 处 理	黄铜 / 硬质黑色铬				

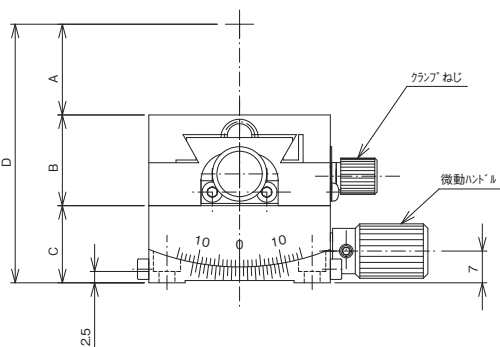
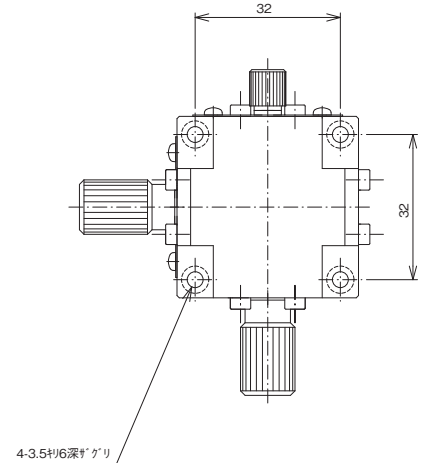
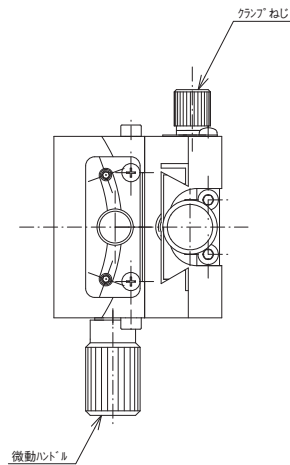
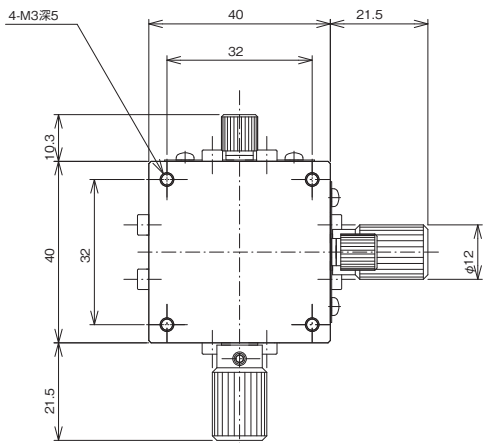


倾斜平台 ◀ 手动平台 ▶

产品的外观图



产品编号	A (mm)	B (mm)	C (mm)
TS-411	20	20	40
TS-412	40	17	57
TS-413	57	15	72



产品编号	A (mm)	B (mm)	C (mm)	D (mm)
TD-411	20	20	17	57
TD-412	40	17	15	72

自动平台

显微镜用
自动化产品

手动平台

平台用附件

固定平台

平台 锥型
V形

微型平台

螺丝式平台

平台 齿条齿轮

高级平台

平台 细窄平台、
交叉梁柱

Z升降平台、
Z平台

旋转平台

倾斜平台

平台 倾斜旋转

Y Z平台

X Y Z平台