

测角平台 60×60 1轴、2轴



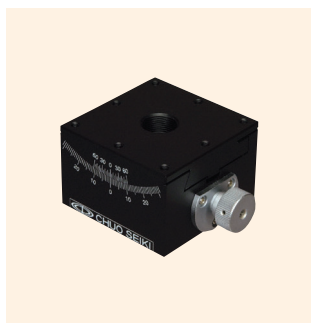
D-T
方式

下载

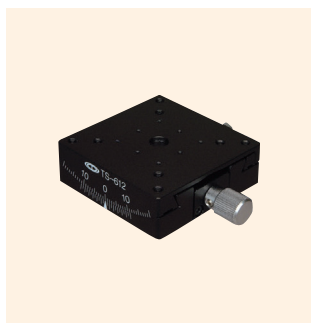


2DCAD

3DCAD



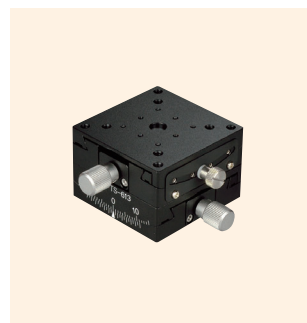
↑ TS-611



↑ TS-612



↑ TS-613



↑ TD-614

特 长 Sales Point

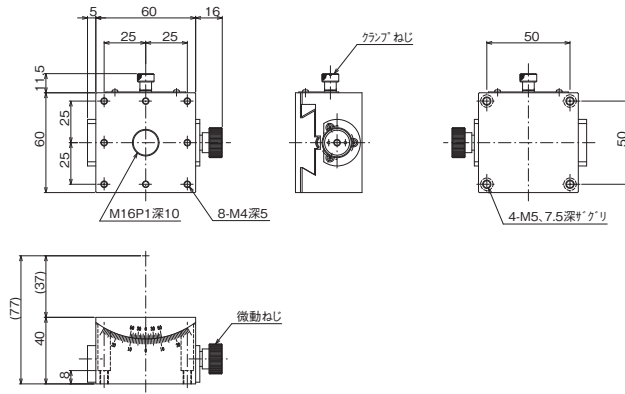
- 旋转中心高度及移动量不同的 1 轴倾斜平台。
- 可以组合旋转中心高度不同的 1 轴倾斜平台，以同一旋转中心组成 2 轴的倾斜平台。
- 移动导轨使用榫槽（D-T 方式）。
- 可广泛用于相机、传感器等的精密定位用途。
- TS-611 是长动作的倾斜平台，可与 TS-211 组合，以同一旋转中心组成 2 轴的倾斜平台。

产 品 编 号	TS-611	TS-612	TS-613	TD-614
产 品 名 称	测角平台 60×60	测角细窄平台 60×60		二轴测角细窄平台 60×60
移 动 方 向	倾斜 1 方向			倾斜 2 方向
平 台 面	60mm×60mm			
进 给 方 式	蜗杆齿轮式			
移 动 量	±20°	±15°	±10°	上轴 ±15°、下轴 ±10°
移 动 量 / 旋 钮 1 圈	约 1° 33'	约 1° 19' 25"	约 1° 1' 22"	上轴 约 1° 19' 25"、 下轴 约 1° 1' 22"
分 度 值	副尺每格 5'			
移 动 导 轨	榫			
旋 转 中 心 (平 台 上 面 起)	37mm	60mm	80mm	60mm
旋 转 中 心 精 度	φ0.1mm			
承 重	49N (5kgf)			
质 量	0.5kg	0.2kg		0.4kg
主 要 材 质 / 表 面 处 理	铝合金 / 黑色氧化铝处理梨皮底			

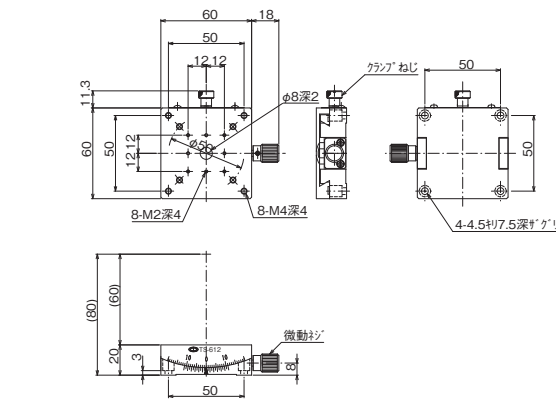


倾斜平台 ◀ 手动平台 ▶

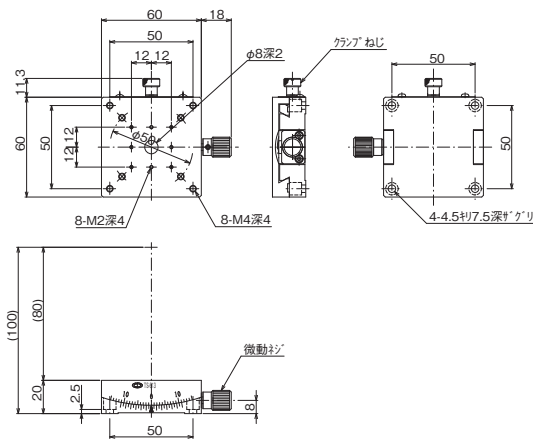
产品的外观图



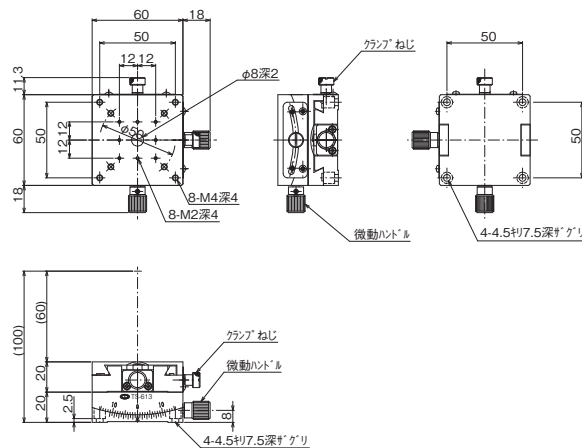
↑ TS-611



↑ TS-612



↑ TS-613



↑ TD-614

自动平台	显微镜用 自动化产品	手动平台	平台用附件
固定平台	平台 V形	微型平台	螺丝式平台
平台	齿条齿轮	高级平台	平台
平台	Z升降平台、 旋转平台	倾斜平台	平台
平台	XY Z平台	倾斜旋转	XY Z平台
平台	XY Z平台		