

测角平台 90×90 1轴、2轴



D-T方式

下载



2DCAD

3DCAD



↑ TS-911



↑ TS-912



↑ TD-913

特长 Sales Point

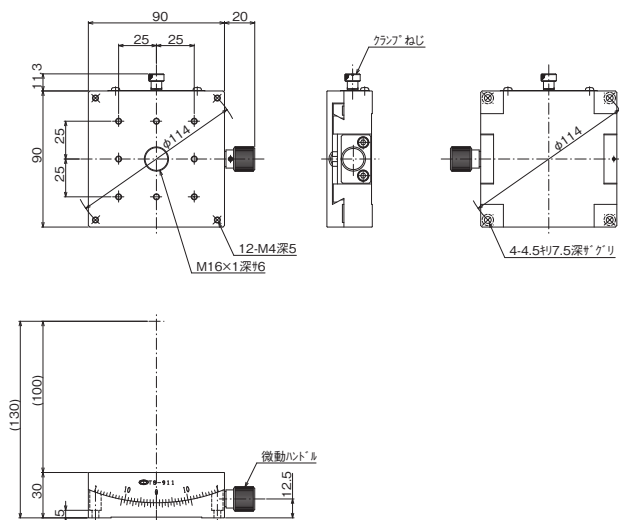
- 旋转中心高度及移动量不同的1轴倾斜平台。
- 可以组合旋转中心高度不同的1轴倾斜平台，以同一旋转中心组成2轴的倾斜平台。
- 移动导轨使用榫槽（D-T方式）。
- 可广泛用于相机、传感器等的精密定位用途。

产 品 编 号	TS-911	TS-912	TD-913
产 品 名 称	测角细窄平台 90×90		二轴测角细窄平台 90×90
移 动 方 向	倾斜 1 方向		倾斜 2 方向
平 台 面 积	90mm×90mm		
进 给 方 式	蜗杆齿轮式		
移 动 量	±12°	±10°	上轴 ±12°、下轴 ±10°
移 动 量 / 旋 钮 1 圈 分 度 值	约 1° 17' 25"	约 59'	上轴 约 1° 17' 25"、下轴 约 59'
移 动 导 轨	副尺每格 5'		
旋 转 中 心 (平 台 上 面 起)	100mm	130mm	100mm
旋 转 中 心 精 度	φ 0.1mm		
承 重	78.4N (8kgf)		68.6N (7kgf)
质 量	0.7kg		1.4kg
主 要 材 质 / 表 面 处 理	铝合金 / 黑色氧化铝处理梨皮底		

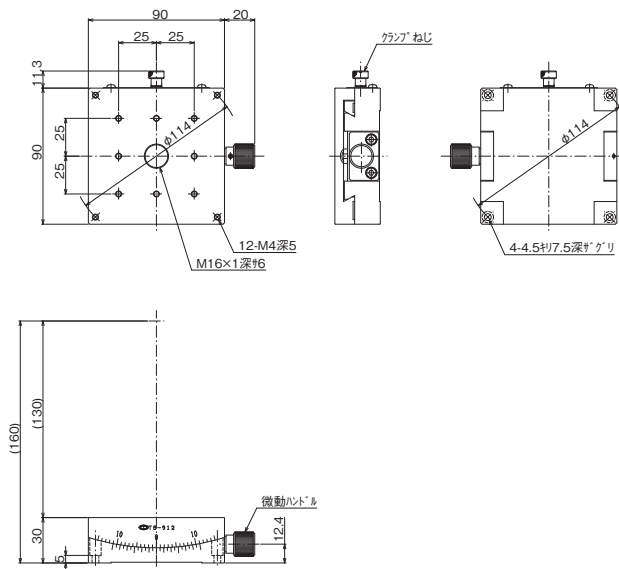


倾斜平台 ◀ 手动平台 ▶

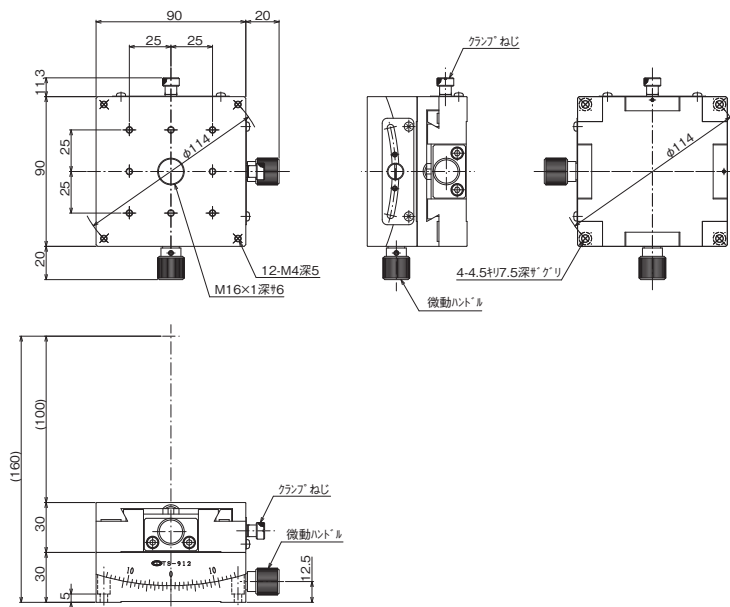
产品的外观图



↑ TS-911



↑ TS-912



↑ TD-913

自动平台
显微镜用 自动化产品
手动平台
平台用附件

固定平台

平台 微型 V 型

微型平台

螺丝式平台

平台 齿条齿轮

高级平台

平台 细管平台、
交叉立柱

Z 平台
Z 升降平台、

旋转平台

倾斜平台

平台 倾斜旋转

Y Z 平台

X Y Z 平台