

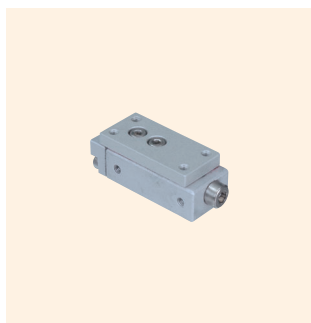
固定平台

下载



2DCAD

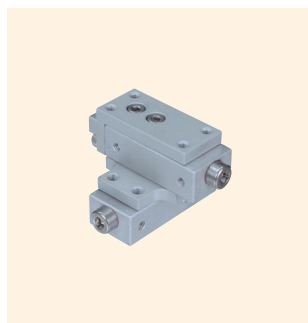
3DCAD



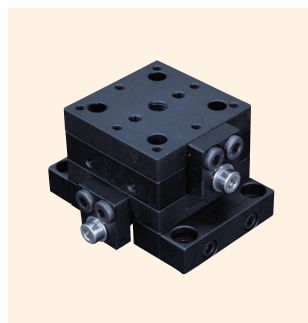
↑ LS-1251FX



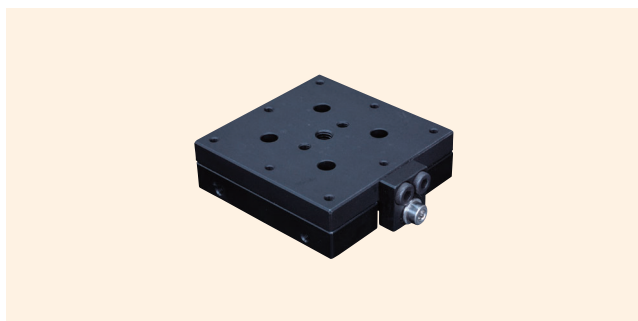
↑ LS-4051FX



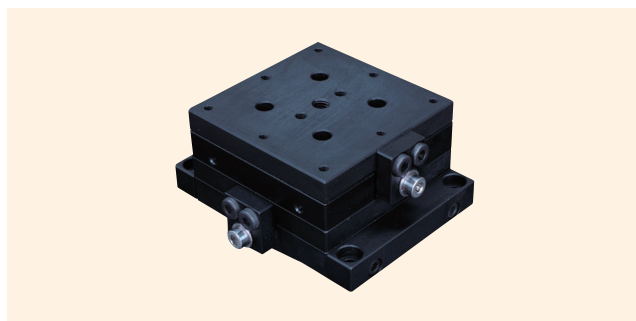
↑ LD-1251FX



↑ LD-4051FX



↑ LS-6051FX



↑ LD-6051FX

特 长 Sales Point

- 无夹紧、位置调整后不再动的平台。
- 利用特殊机构防止背隙。
- 位置调整使用六角扳手。※六角扳手不附带。请顾客自行准备。
- 比起总是需要调整位置的工件，最适合相机、传感器等调整位置后就不希望移动的工件。
- 不仅水平安装，垂直·逆向安装皆可。

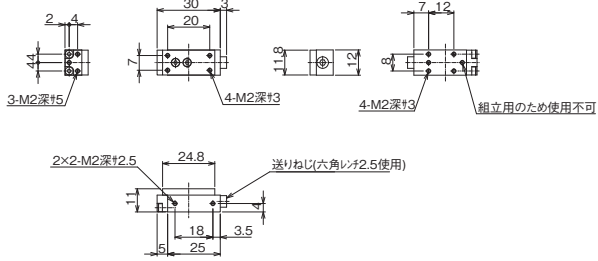
产 品 编 号	LS-1251FX	LS-4051FX	LS-6051FX	LD-1251FX	LD-4051FX	LD-6051FX
产 品 名	X 轴固定平台			XY 轴固定平台		
移 动 方 向	X 轴 1 方向			XY 轴 2 方向		
平 台 面	11.8mm×24.8mm	40mm×40mm	60mm×60mm	11.8mm×24.8mm	40mm×40mm	60mm×60mm
夹 紧 方 式	无夹紧					
进 给 方 式	进给丝杆 P=0.5mm	进给丝杆 P=0.7mm		进给丝杆 P=0.5mm	进给丝杆 P=0.7mm	
移 动 量	±1.5mm	±3.5mm	±5.5mm	±1.5mm	±3.5mm	±5.5mm
移 动 量 / 旋 钮 1 圈	约 0.5mm	约 0.7mm		约 0.5mm	约 0.7mm	
移 动 导 轨	配研					
平 行 度	0.05mm			0.075mm		
承 重	4.9N (0.5kgf)	39.2N (4kgf)	58.8N (6kgf)	4.9N (0.5kgf)	39.2N (4kgf)	58.8N (6kgf)
质 量	0.01kg	0.09kg	0.19kg	0.02kg	0.19kg	0.41kg
主 要 材 质 / 表 面 处 理	铝合金 / 黑色氧化铝处理梨皮底					

※ 根据安装方向不同，承重有限制。详情欢迎咨询。

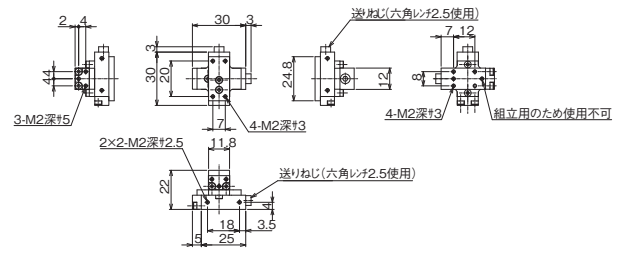


固定平台 ◀ 手动平台 ▶

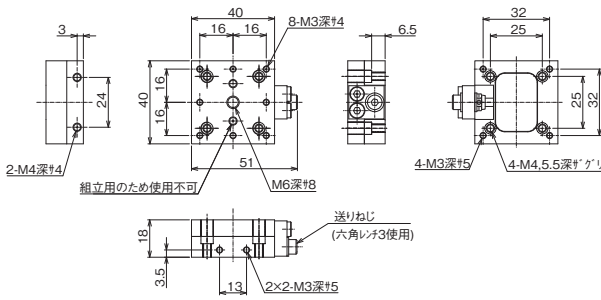
产品的外观图



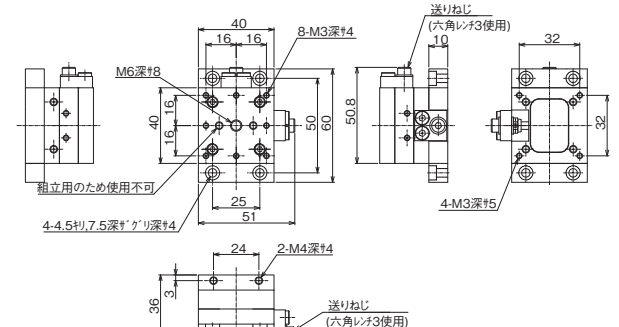
↑ LS-1251FX



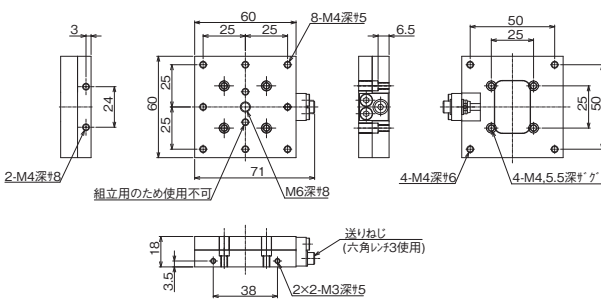
↑ LD-1251FX



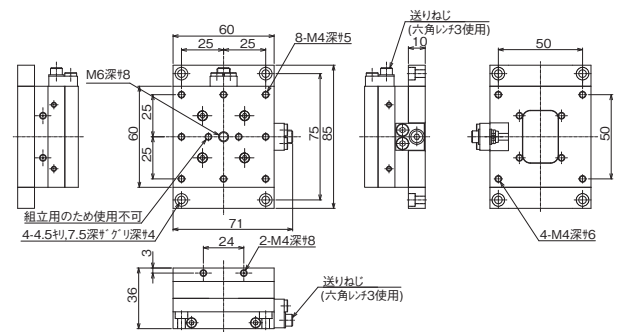
↑ LS-4051FX



↑ LD-4051FX



↑ LS-6051FX



↑ LD-6051FX

自动平台

显微镜用
自动化产品

手动平台

平台用附件

固定平台

平台 薄型
V B

微型平台

螺丝式平台

平台 齿条齿轮

高级平台

平台 细型平台、
交叉滚柱、

Z升降平台、

旋转平台

倾斜平台

平台 倾斜旋转

Y Z平台、

X Y Z平台