

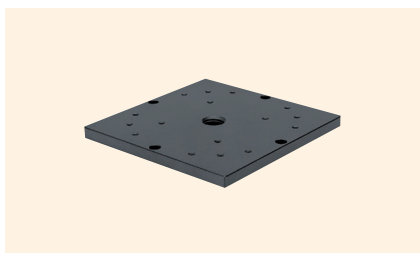


## 适配器

下载



2DCAD



↑ SA-101



↑ SA-602-12



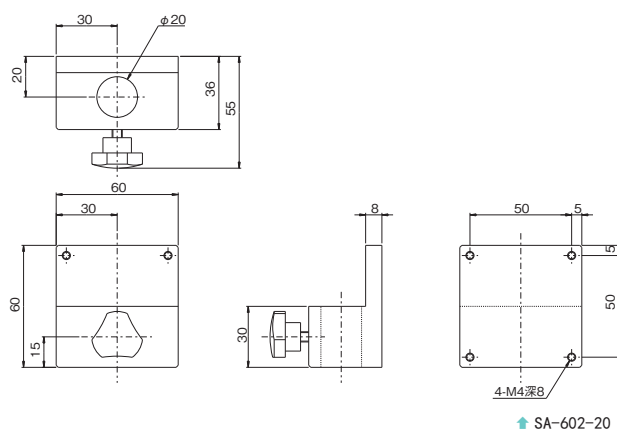
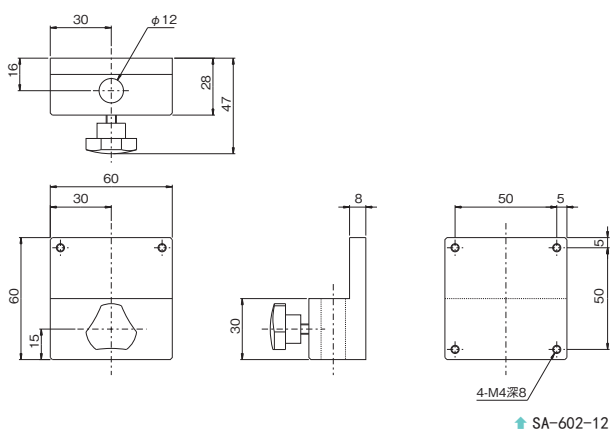
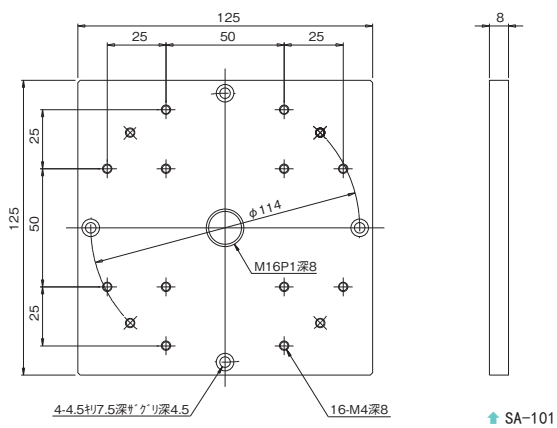
↑ SA-602-20

## 特 长 Sales Point

- SA-101 是将平台翻过来使用时，利用各平台下面的安装螺纹孔固定，就能与通常的平台上面的螺纹孔同样使用。
- SA-602-12 可在  $\phi 12$  的杆上等，以 50mm 间距 4-M4 安装平台等。
- SA-602-20 可在  $\phi 20$  的杆上等，以 50mm 间距 4-M4 安装平台等。

产品编号	产品名	质量	主要材质 / 表面处理
SA-101	适配器板 125×125 用	0.32kg	铝合金 / 黑色氧化铝处理梨皮底
SA-602-12	平台用适配器 $\phi 12$	0.5kg	
SA-602-20	平台用适配器 $\phi 20$	0.5kg	

## 产品的外观图



自动平台

显微镜用  
自动化产品

手动平台

平台用附件

垫块

适配器

支架