

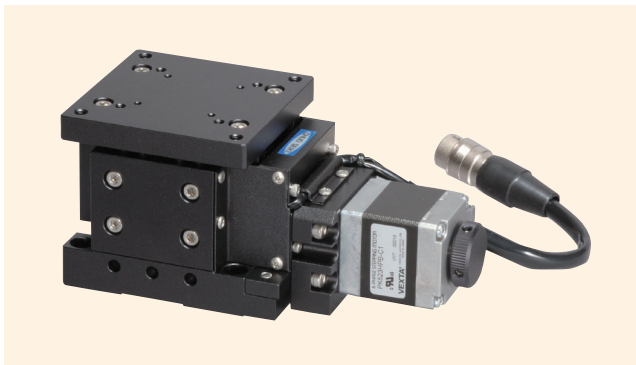
Z 升降平台

V-CR 方 式

0.75A/相 0.75A/相 达

下载

2DCAD



ALV-600B-H0M



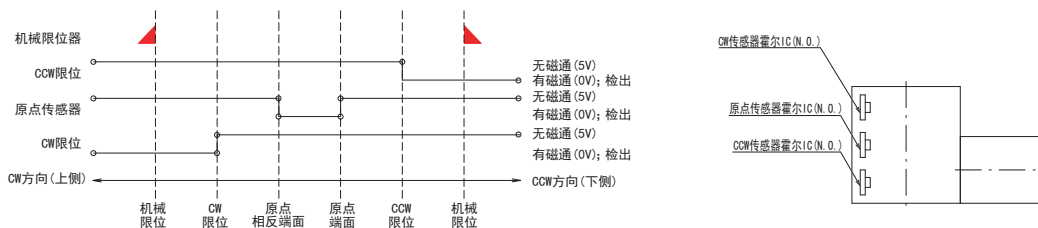
ALV-600B-H1M

特 长 Sales Point

- 移动导轨使用 V 型槽与交叉滚柱的高精度 Z 升降平台。
- 进给丝杆分为精密丝杆与滚珠丝杆。
- 可广泛用于相机、传感器、工件等的精密定位用途。

产 品 编 号	ALV-600B-H0M	ALV-600B-H1M
产 品 名	Z 升降平台 精密丝杆规格	Z 升降平台 滚珠丝杆规格
移 动 方 向	Z 轴 1 方向	
移 动 量	0 ~ 5mm	
平 台 面	60mm × 60mm	
使 用 马 达	与 PK523HPB 相当 (5 线式星形接线、0.75A/相)	
分 辨 率	0.0005mm	0.001mm
进 给 丝 杆 导 程	0.5mm	1mm
移 动 导 轨	V 型槽与交叉滚柱	
移 动 精 度	真直度 (水平 · 垂直) 0.005mm	
定 位 精 度	0.012mm	0.01mm
重 复 精 度	±0.0015mm	±0.001mm
空 程	0.003mm	
承 重	29.4N (3kgf)	
质 量	0.7kg	
最 高 速 度 (5,000pps 时)	2.5mm/s	5mm/s
主 要 材 质 / 表 面 处 理	铝合金 / 黑色氧化铝处理梨皮底	
原 点 传 感 器	常开接点 (闭合接点、A 接点) 动作、霍尔 IC	
原 点 前 传 感 器	-	
限 位 传 感 器	常开接点 (闭合接点、A 接点) 动作、霍尔 IC	
适 合 电 缆	ACB-STM-D3、ARC-STM-D3	

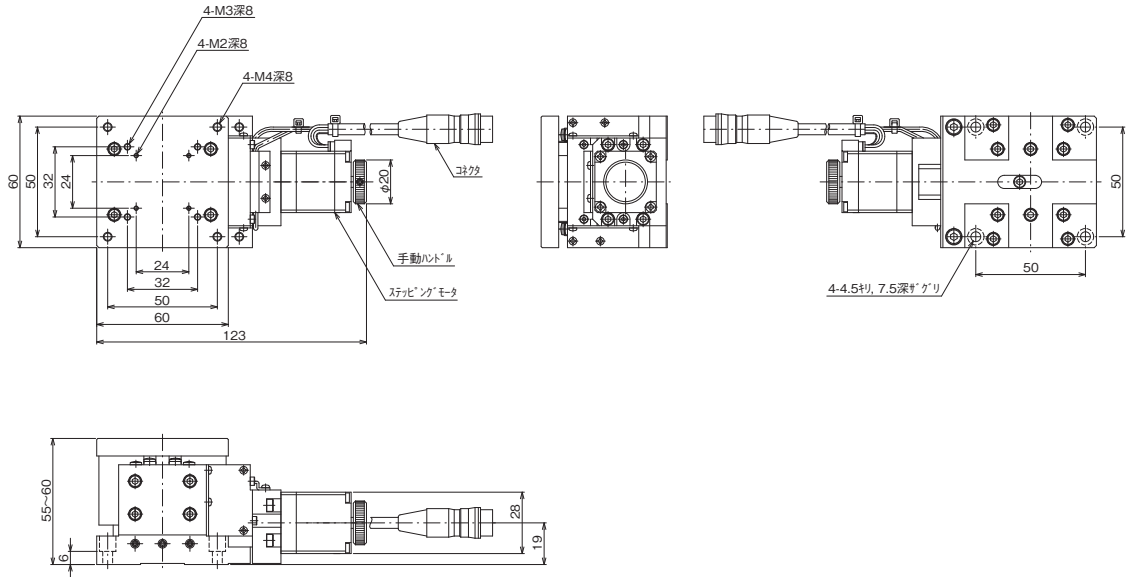
传感器动作逻辑与时序图



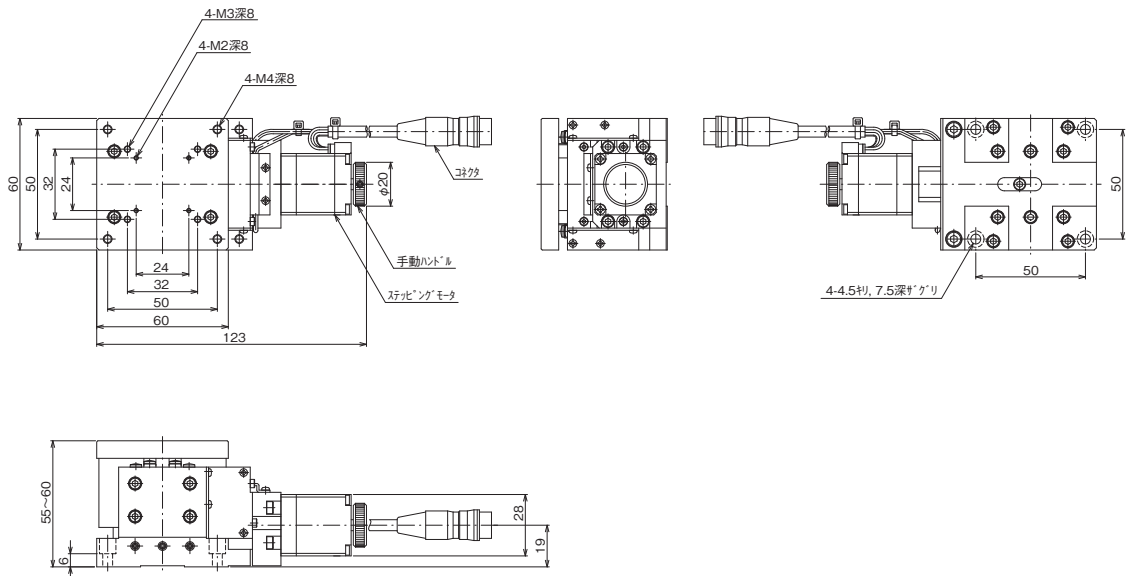


Z 升降型平台 ◀ 自动平台 ▶

产品的外观图



ALV-600B-H0M



ALV-600B-H1M

自动平台

显微镜用
自动化产品

手动平台

平台用附件

高级平台

平台 □30 小型

平台 交叉滚柱

平台 滚珠导轨

平台 滚珠滑道

高精度
高刚性平台

Z 升降型
平台

倾斜平台

驱动器
控制器

连接电缆

连接方法 — 连接电缆与控制器驱动器

