

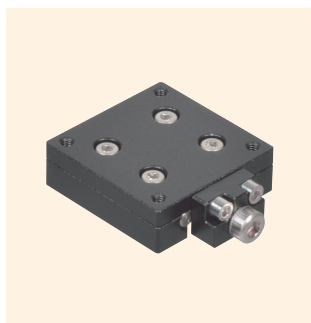
## 固定平台

下载



2DCAD

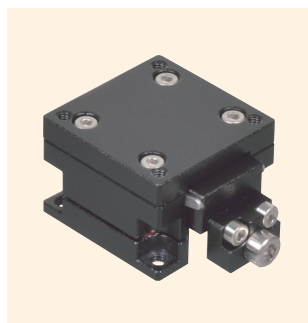
3DCAD



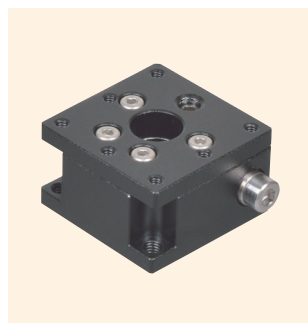
↑ LS-2551FX



↑ LD-2551FX



↑ LV-2551FX



↑ RS-P2551FX

### 特 长 Sales Point

- 无夹紧、位置调整后不再动的平台。
- 利用特殊机构防止背隙。
- 位置调整使用六角扳手。※六角扳手不附带。请顾客准备。
- 也能支持特殊形状的扳手（选购）代替六角扳手。
- 比起总是需要调整位置的工件，最适合相机、传感器等调整位置后就不希望移动的工件。
- 平台面尺寸 25mm 见方的小型平台，可构成 6 轴系统。
- 旋转平台的平台中心是穿透孔。

产 品 编 号	LS-2551FX	LD-2551FX	LV-2551FX	RS-P2551FX
产 品 名	X 轴固定平台 25×25	XY 轴固定平台 25×25	Z 升降固定平台 25×25	穿透型旋转固定平台 25×25
移 动 方 向	X 轴 1 方向	XY 轴 2 方向	Z 轴 1 方向	旋转方向
平 台 高 度	8mm	16mm	17.5mm	15mm
平 台 面	25mm×25mm			
夹 紧 方 式	无夹紧			
进 给 方 式	进给丝杆 P=0.5mm			
移 动 量	±3mm		0~1mm	±5°
移 动 导 轨	配研			
承 重	4.9N (0.5kgf)			
质 量	0.02kg	0.04kg	0.03kg	
主 要 材 质	铝合金 / 黑色氧化铝处理梨皮底			

※ 根据安装方向不同，承重有限制。详情欢迎咨询。

自动平台

显微镜用  
自动化产品

手动平台

平台用附件

固定平台

薄型 V 型  
平台

微型平台

螺丝式平台

齿条齿轮  
平台

高级平台

细窄平台、  
交叉立柱、  
平台

Z 升降平台

旋转平台

倾斜平台

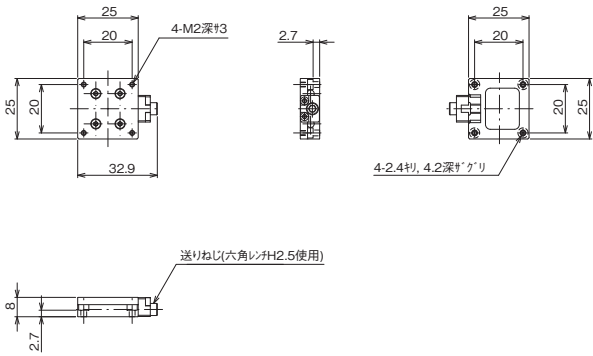
倾斜旋转  
平台

X、Z、  
Y Z 平台

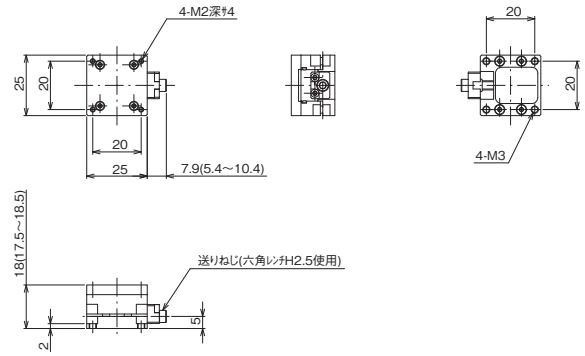
X、Y、Z  
平台



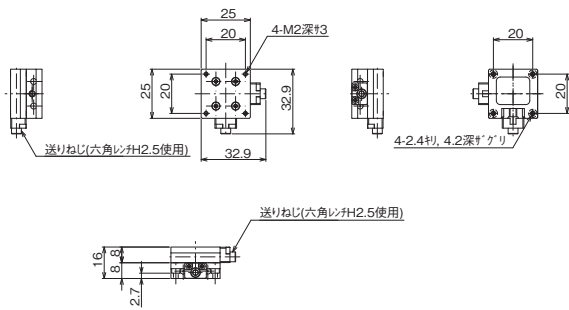
产品的外观图



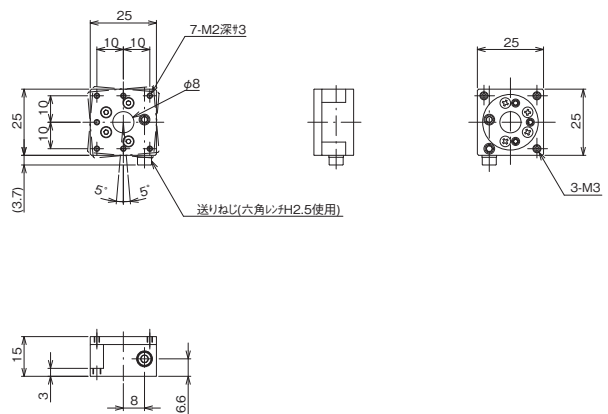
↑ LS-2551FX



↑ LV-2551FX



↑ LD-2551FX



↑ RS-P2551FX

自动平台

显微镜用  
自动化产品

手动平台

平台用附件

固定平台

平台 薄型  
V型

微型平台

螺丝式平台

平台 齿条齿轮

高级平台

平台 细型平台、  
交叉滚柱

Z升降平台、  
Z平台

旋转平台

倾斜平台

平台 倾斜旋转

Y Z平台、  
X Z平台

X Y Z平台