

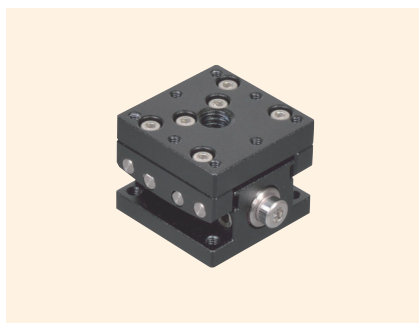
固定平台

下载

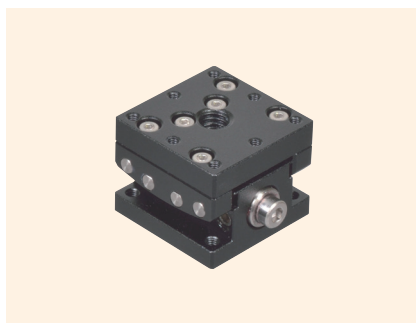


2DCAD

3DCAD



↑ TS-2551FX



↑ TS-2552FX



↑ TD-2551FX

特 长 Sales Point

- 无夹紧、位置调整后不再动的平台。
- 利用特殊机构防止背隙。
- 位置调整使用六角扳手。※六角扳手不附带。请顾客准备。
- 也能支持特殊形状的扳手（选购）代替六角扳手。
- 比起总是需要调整位置的工件，最适合相机、传感器等调整位置后就不希望移动的工件。
- 平台面尺寸 25mm 见方的小型平台，可构成 6 轴系统。
- 可以组合旋转中心高度不同的 1 轴倾斜平台，以同一旋转中心组成 2 轴的倾斜平台。
- 不仅水平安装，垂直·逆向安装皆可。

产 品 编 号	TS-2551FX	TS-2552FX	TD-2551FX
产 品 名	测角固定平台 25×25 (R1)	测角固定平台 25×25 (R2)	二轴测角固定平台 25×25
移 动 方 向	倾斜 1 方向		倾斜 2 方向
平 台 高 度	20mm		40mm
旋 转 中 心 高 度	60mm	40mm	
平 台 面	25mm×25mm		
夹 紧 方 式	无夹紧		
进 给 方 式	进给丝杆 P=0.5mm		
移 动 量	±2°		
移 动 导 轨	配研		
承 重	4.9N (0.5kgf)		
质 量	0.03kg	0.06kg	
主 要 材 质	铝合金 / 黑色氧化铝处理梨皮底		

※ 根据安装方向不同，承重有限制。详情欢迎咨询。

自动平台

显微镜用
自动化产品

手动平台

平台用附件

固定平台

薄型 V 6
平台

微型平台

螺丝式平台

齿条齿轮
平台

高级平台

细窄平台、
交叉柱

Z 升降平台、
Z 平台

旋转平台

倾斜平台

倾斜旋转
平台

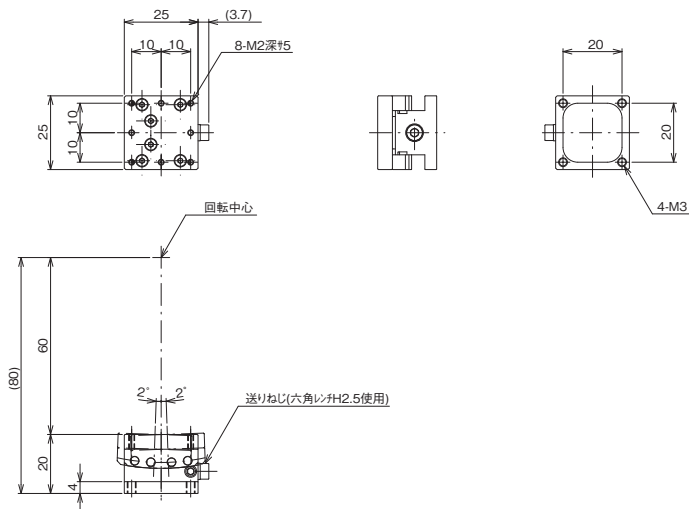
X Z、
Y Z 平台

X Y Z 平台

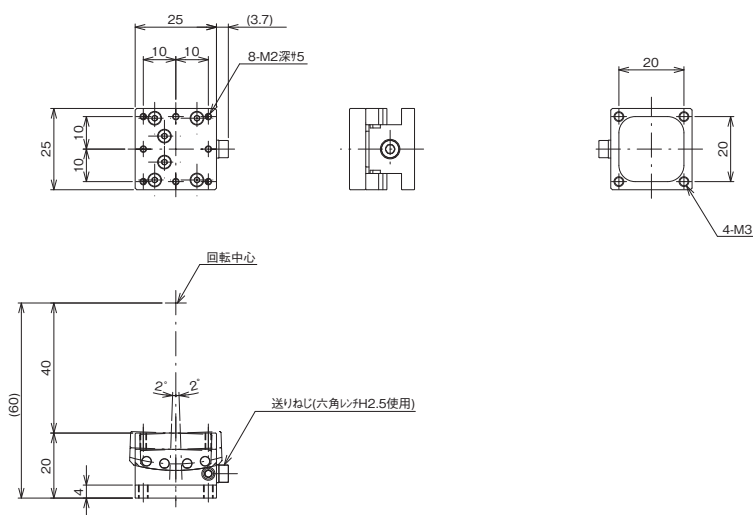


固定平台 ◀ 手动平台 ◀

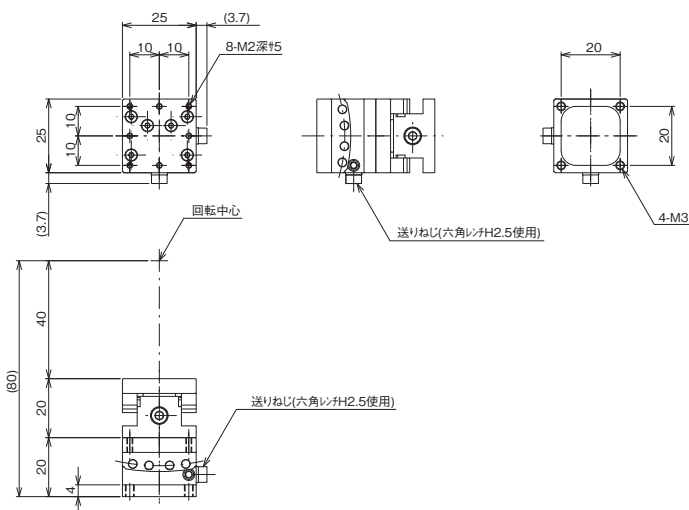
产品的外观图



↑ TS-2551FX



↑ TS-2552FX



↑ TD-2551FX

自动平台
显微镜用 自动化产品
手动平台
平台用附件
固定平台
平台 普通型 V B
微型平台
螺丝式平台
平台 齿条齿轮
高级平台
平台 细窄平台、 交叉滚柱
Z 升降平台、 Z 平台
旋转平台
倾斜平台
平台 倾斜旋转
X Z 平台、 Y Z 平台
X Y Z 平台