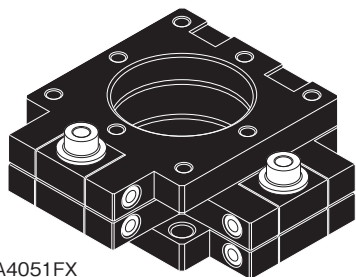


# 二軸傾斜ステージ

[取扱説明書] ■ TD-A4051FX  
 ■ TD-A6051FX



TD-A4051FX

 中央精機株式会社

[本社営業部] 〒101-0063 東京都千代田区神田淡路町1-5 及川ビル3F  
 TEL.03 (3257) 1911 FAX.03 (3257) 1915

## 1 使用上のご注意

ご使用前にこの取扱説明書をよくお読みになり、製品を正しくお使いください。

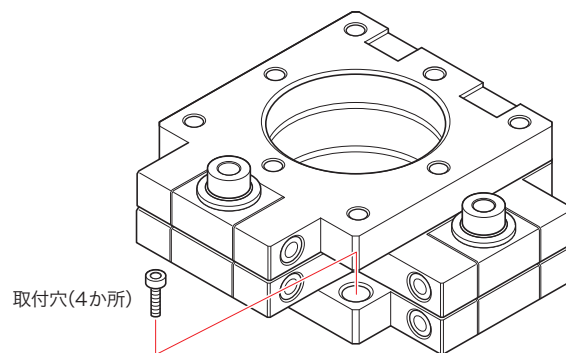
- ステージは精密部品で構成されていますので、強いショックがかかる環境では使用しないでください。
- ステージに無理な力を加えたり、耐荷重を超えて使用しないでください。
- ガイド部や隙間に埃が溜まると、ステージの動きに悪影響を与える原因となります。柔らかい布や綿棒などで定期的に清掃してください。ただし、本体を分解しての清掃や調整は絶対に行わないでください。
- 温度の極端に低い所や高い所、湿度の高い所などで使用しないでください。また、結露にも注意してください。
- ステージに使用するねじは、カタログ図面を参考にし、正しいサイズのものを使用してください。また、必要以上に強く締めて、ねじ穴を破損しないように注意してください。
- ステージ使用中に異常が発生した場合は、お買い上げの販売店または、当社営業部までご連絡ください。

### ■ 付属品

六角穴付きボルト（取付ねじ）本体固定用..... 4  
 六角レンチ本体固定用..... 1

## 2 操作・設置

### ■ 二軸傾斜フィックスステージ(40X40)



### フィックスステージの特長

- ロックレス機構を採用した、位置決め後動かないステージです。
- 自然ロック式により、バックラッシュを防止しています。
- 自然ロックによる固定力は位置決め後すぐに有効になりますが、時間の経過とともにさらに強固になります。
- テーブル中心が透過穴になっています。

### 操作方法

送りねじには六角穴がありますので、ステージの移動操作には「六角レンチ」を使用してください。

### 設置方法

取付穴はステージ下側（ベース部）に4か所あります。付属の取付ねじを使用して4か所すべてを固定してください。

### ⚠ 注意

- 設置面には、予めステージの取付穴に合わせて、ねじ加工を施してください。
- 設置面の平面精度が不良の場合、ステージ本体に歪みが発生しステージの動きや真直性に悪影響を与える原因となります。設置面の平面精度が十分出ていることを確認して設置を行ってください。
- 特殊な送り機構のため、頻度の高い繰り返し操作や、高速な送り操作には不向きです。

## 3 主な仕様

	アライメント用二軸傾斜フィックスステージ	
製品番号	TD-A4051FX	TD-A6051FX
移動方向	傾斜2方向	
ステージ面	40mm × 40mm	60mm × 60mm
透過穴	φ 25mm	φ 45mm
移動量	± 1.5°	
耐荷重	24.5N(2.5kgf)	
質量	0.08kg	0.13kg

送りねじには、「二面幅の呼び（サイズ）3」の六角レンチをご使用ください。