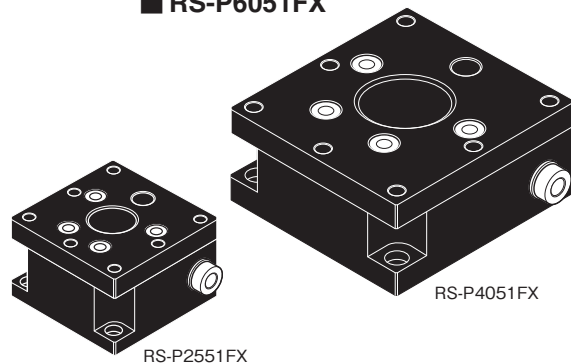


# 回転ステージ

- [取扱説明書] ■ RS-P2551FX  
 ■ RS-P4051FX  
 ■ RS-P6051FX



中央精機株式会社

[本社営業部] 〒101-0063 東京都千代田区神田淡路町1-5 及川ビル3F  
 TEL.03 (3257) 1911 FAX.03 (3257) 1915

## 1 使用上のご注意

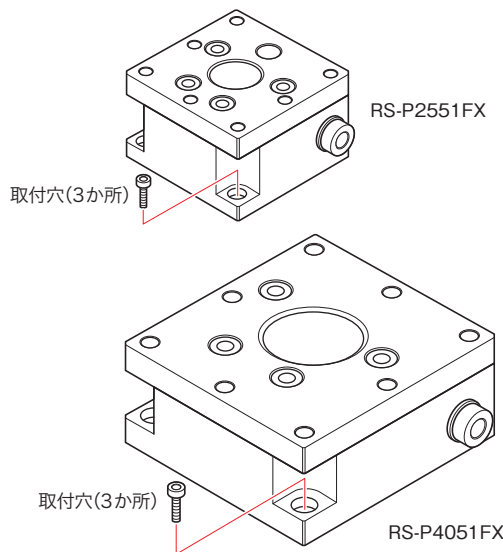
ご使用前にこの取扱説明書をよくお読みになり、製品を正しくお使いください。

- ステージは精密部品で構成されていますので、強いショックがかかる環境では使用しないでください。
- ステージに無理な力を加えたり、耐荷重を超えて使用しないでください。
- ガイド部や隙間に埃が溜まると、ステージの動きに悪影響を与える原因となります。柔らかい布や綿棒などで定期的に清掃してください。ただし、本体を分解しての清掃や調整は絶対に行わないでください。
- 温度の極端に低い所や高い所、湿度の高い所などで使用しないでください。また、結露にも注意してください。
- ステージに使用するねじは、カタログ図面を参考にし、正しいサイズのものを使用してください。また、必要以上に強く締めて、ねじ穴を破損しないように注意してください。
- ステージ使用中に異常が発生した場合は、お買い上げの販売店または、当社営業部までご連絡ください。

- 付属品  
 六角穴付きボルト（取付ねじ）本体固定用..... 3

## 2 操作・設置

### ■ 回転フィックスステージ



### フィックスステージの特長

- ロックレス機構を採用した、位置決め後動かないステージです。
- 自然ロック式により、バックラッシュを防止しています。
- 自然ロックによる固定力は位置決め後すぐに有効になりますが、時間の経過とともにさらに強固になります。
- テーブル中心が透過穴になっています。

### 操作方法

送りねじには六角穴がありますので、ステージの移動操作には「六角レンチ」を使用してください。

### 設置方法

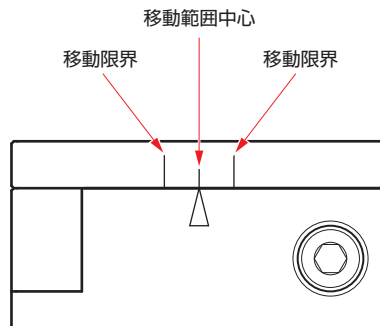
取付穴はステージ下側（ベース部）に3か所あります。付属の取付ねじを使用して、すべての取付穴を固定してください。

### ⚠ 注意

- 設置面には、予めステージの取付穴に合わせて、ねじ加工を施してください。
- 設置面の平面精度が不良の場合、ステージ本体に歪みが発生しステージの動きや真直性に悪影響を与える原因となります。設置面の平面精度が十分出ていることを確認して設置を行ってください。
- 特殊な送り機構のため、頻度の高い繰り返し操作や、高速な送り操作には不向きです。

## 3 ⚠ 重要 本ステージの移動範囲について

回転ステージは下図で示した「移動範囲内」でお使いください。移動範囲を超えて送りねじを回すと破損する恐れがあります。送りねじを回すときは「指標」を確認しながら行ってください。（図はRS-P4051FXです。）



## 4 主な仕様

製品番号	回転フィックスステージ		
	RS-P2551FX	RS-P4051FX	RS-P6051FX
移動方向	回転方向		
ステージ面	25mm × 25mm	40mm × 40mm	60mm × 60mm
透過穴	φ 8mm	φ 16mm	φ 35mm
平行度	0.1mm		
移動量	± 5°	± 10°	
耐荷重	4.9N(0.5kgf)	24.5N(2.5kgf)	
質量	0.03kg	0.09kg	0.16kg

送りねじには、下記の六角レンチをご使用ください。

製品番号	六角レンチ二面幅の呼び（サイズ）
RS-P2551FX	2.5
RS-P4051FX RS-P6051FX	3

本製品には送りねじ操作の六角レンチは付属しません。お客様でご用意ください。