

齿条齿轮 XZ 平台 40×140



下载

2DCAD

3DCAD



LM-112



LM-112W



LM-112S



LM-112WS

特 长 Sales Point

- 移动导轨使用榫槽（D-T 方式）的移动模块。
- 进给方式使用齿条齿轮，支持大移动量。
- 可广泛用于相机、传感器等的精密定位用途。
- 可在任意位置上用夹紧杆固定，保持力高。
- Z 支架短的低支架产品。

低支架

产 品 编 号	LM-112L	LM-112WL	LM-112SL	LM-112WSL
产 品 名	DT XZ 轴平台 40×140	DT XZ 轴平台 40×140 (双手轮)	DT XZ 轴平台 40×140 (粗微动手轮)	DT XZ 轴平台 40×140 (粗微动双手轮)
移 动 方 向	XZ 轴 2 方向			
平 台 面	40mm×140mm			
夹 紧 方 式	杆式			
操 作 部 安 装 位 置	单手轮	双手轮	粗微动单手轮	粗微动双手轮
进 给 方 式	齿条齿轮式			
移 动 量	X 轴 ±50mm、Z 轴 50mm			
移 动 量 / 旋 钮 1 圈	约 18mm		粗动约 25.5mm、微动约 3.3mm	
分 度 值	副尺每格 0.1mm			
灵 敏 度	0.1mm			
移 动 导 轨	榫			
移 动 精 度	真直度 0.03mm			
承 重	19.6N (2kgf)			
质 量	1.18kg	1.24kg	1.3kg	1.42kg
主 要 材 质 / 表 面 处 理	铝合金 / 黑色氧化铝处理梨皮底			

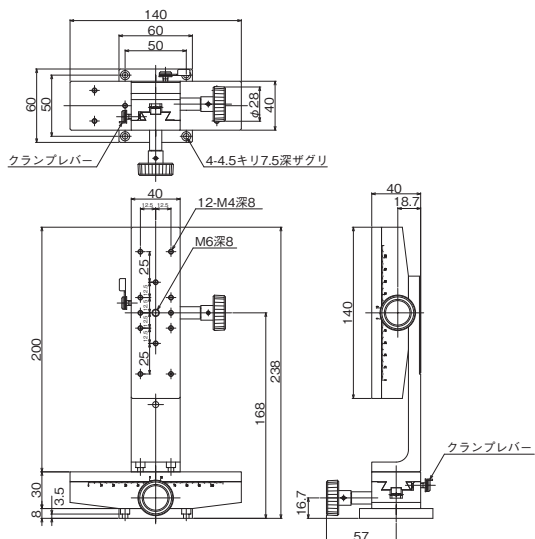
通常支架

产 品 编 号	LM-112	LM-112W	LM-112S	LM-112WS
产 品 名	DT XZ 轴平台 40×140	DT XZ 轴平台 40×140 (双手轮)	DT XZ 轴平台 40×140 (粗微动手轮)	DT XZ 轴平台 40×140 (粗微动双手轮)
移 动 方 向	XZ 轴 2 方向			
平 台 面	40mm×140mm			
夹 紧 方 式	杆式			
操 作 部 安 装 位 置	单手轮	双手轮	粗微动单手轮	粗微动双手轮
进 给 方 式	齿条齿轮式			
移 动 量	±50mm			
移 动 量 / 旋 钮 1 圈	约 18mm		粗动约 25.5mm、微动约 3.3mm	
分 度 值	副尺每格 0.1mm			
灵 敏 度	0.1mm			
移 动 导 轨	榫			
移 动 精 度	真直度 0.03mm			
承 重	19.6N (2kgf)			
质 量	1.23kg	1.28kg	1.34kg	1.46kg
主 要 材 质 / 表 面 处 理	铝合金 / 黑色氧化铝处理梨皮底			

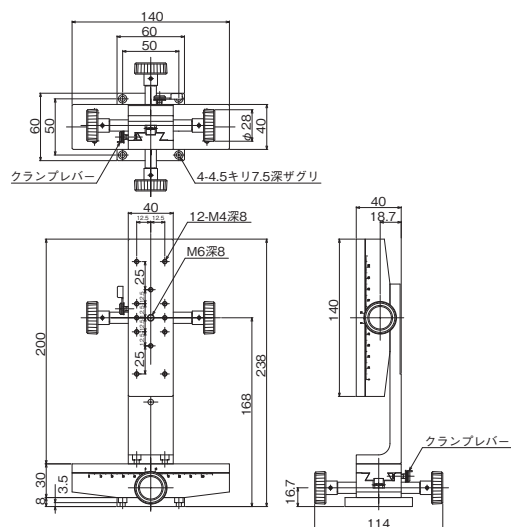


齿条齿轮平台 ◀ 手动平台 ▶

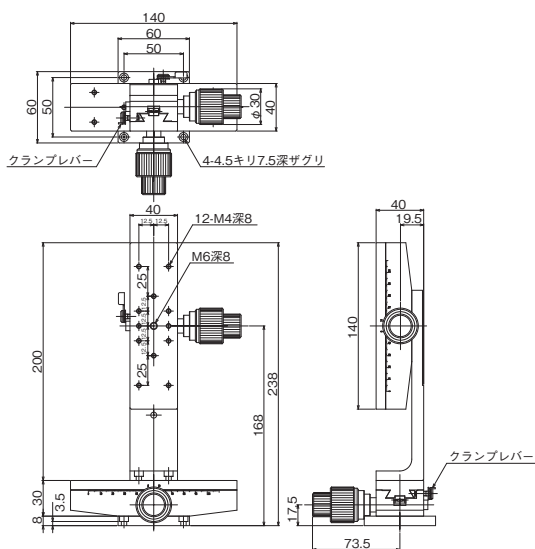
产品的外观图



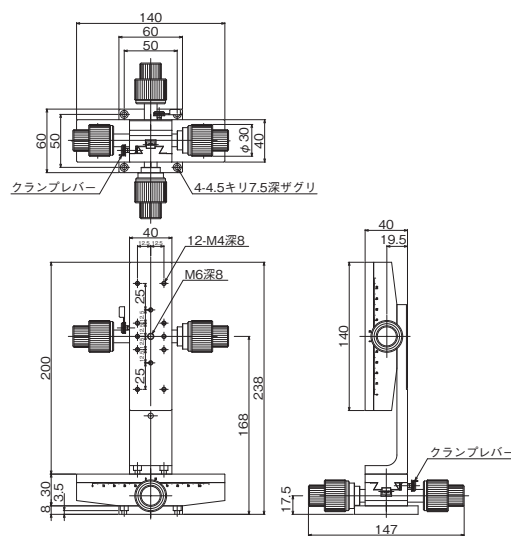
LM-112



LM-112W



LM-112S



LM-112WS

自动平台
显微镜用
自动化产品
手动平台
平台用附件

固定平台
平台 薄型 V 型
微型平台
螺丝式平台

平台 齿条齿轮

高级平台

平台 细型平台、
交叉梁柱

Z 平台
Z 升降平台、

旋转平台

倾斜平台

平台 倾斜旋转

Y Z 平台

X Y Z 平台