

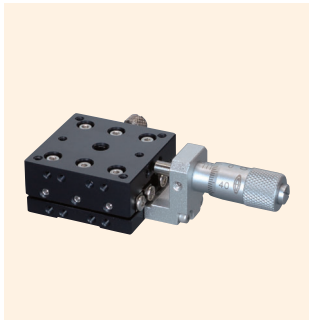
## 高级铝合金 X 平台 30×30

HG-VCR 方式

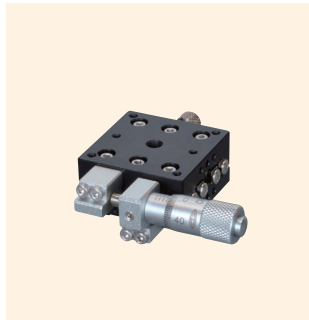
下载

2DCAD

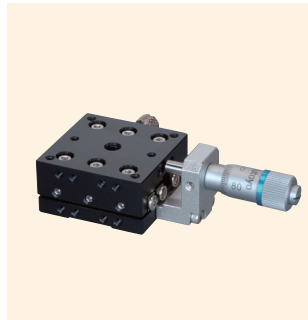
3DCAD



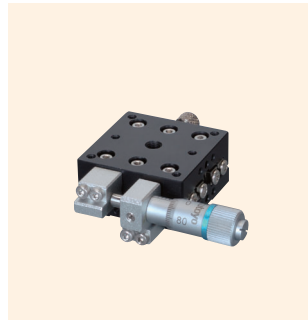
↑ LS-3047-C1



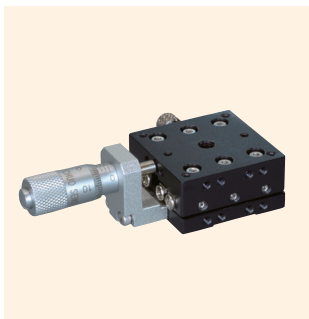
↑ LS-3047-S1



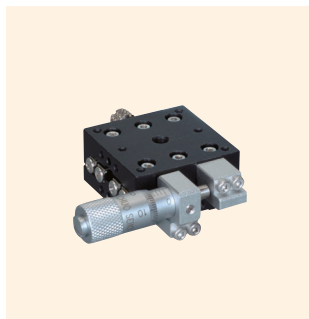
↑ LS-3047-C8



↑ LS-3047-S8



↑ LS-3047-CR1



↑ LS-3047-SR1



↑ LS-3047-CR8



↑ LS-3047-SR8

### 特 长 Sales Point

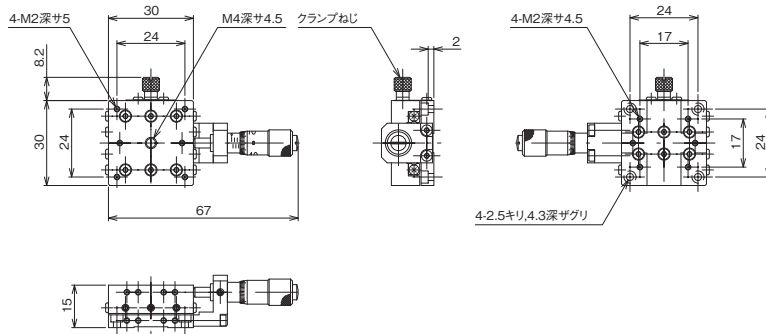
- 采用 HG-VCR 方式，主材质为铝合金，兼顾高刚性、轻量性的平台。
- 有标准型、对称型，可左右对称构成。
- 进给方式有标准千分尺、细牙螺纹千分尺。
- 可广泛用于相机、传感器、工件等的精密定位用途。

产品编号(标准型)	LS-3047-C1	LS-3047-S1	LS-3047-C8	LS-3047-S8
产品编号(对称型)	LS-3047-CR1	LS-3047-SR1	LS-3047-CR8	LS-3047-SR8
产品名称	高级铝合金 X 平台 30×30			
移动方向	X 轴 1 方向			
平台表面	30mm×30mm			
夹紧方式	板夹			
操作部安装位置	中心	侧面	中心	侧面
进给方式	CMH-6.5RA (标准千分尺)		MHT3-6.5FPA <del>MHT3-6.5FP</del> (细牙螺纹千分尺)	
移动量	±3mm			
移动量 / 旋钮 1 圈	0.5mm		0.1mm	
分度值	千分尺式 0.01mm		千分尺式 0.002mm	
灵敏度	0.003mm		0.001mm	
移动导轨	HG-VCR (V 型槽与交叉滚柱)			
移动精度	真直度 (水平·垂直) 0.002mm 横摆 20sec、俯仰 30sec			
力矩刚性	横摆刚性 1.00sec/N·cm、俯仰刚性 1.00sec/N·cm、翻滚刚性 1.00sec/N·cm			
平行度	0.030mm			
运动的平行度	0.010mm			
承重	19.6N (2kgf)			
质量	0.06kg			
主要材质 / 表面处理	铝合金 / 黑色氧化铝处理梨皮底			

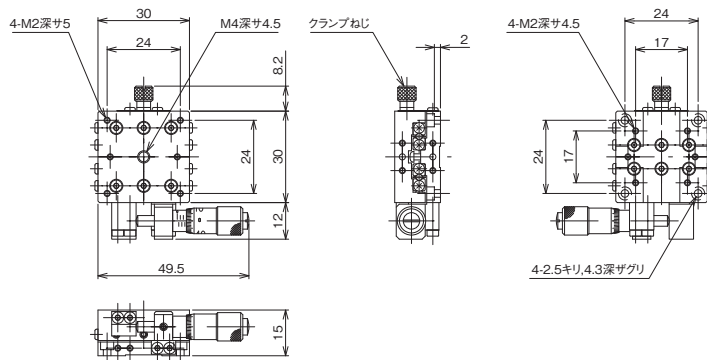


高级平台 ◀ 手动平台 ▶

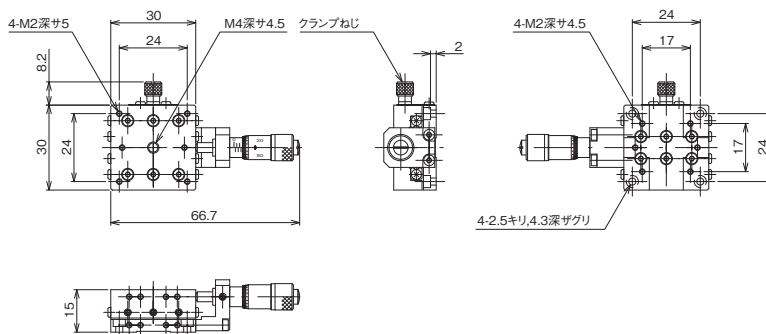
产品的外观图



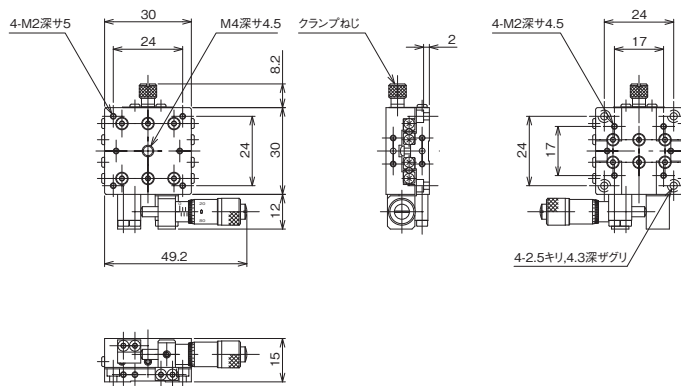
LS-3047-C1



LS-3047-S1



LS-3047-C8



LS-3047-S8

自动平台
显微镜用 自动化产品
手动平台
平台用附件
固定平台
平台 微型 V 型
微型平台
螺丝式平台
平台 齿条齿轮
高级平台
平台 细窄平台、 交叉滚柱
Z 平台 Z 升降平台、 旋转平台
倾斜平台
平台 倾斜旋转
Y Z 平台 X Y Z 平台
X Y Z 平台