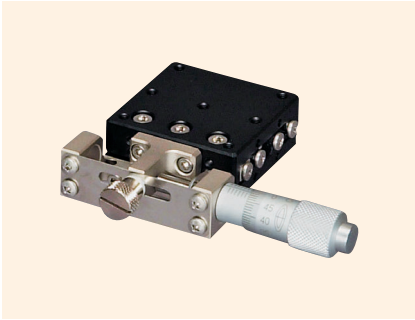


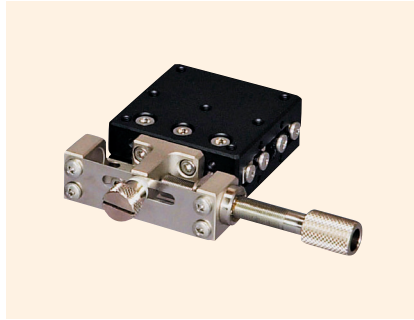
高级 X 平台 40×40 (不锈钢制)



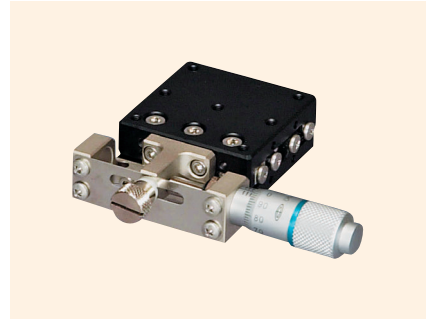
下载



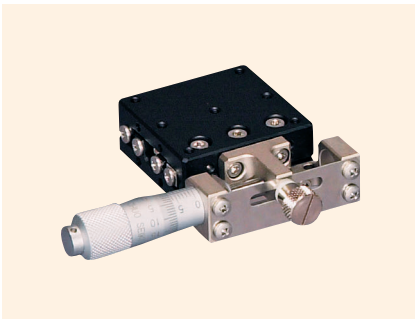
↑ LS-4042-S1-2



↑ LS-4042-S6-2



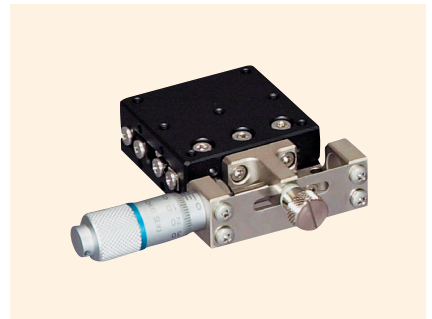
↑ LS-4042-S8-2



↑ LS-4042-SR1-2



↑ LS-4042-SR6-2



↑ LS-4042-SR8-2

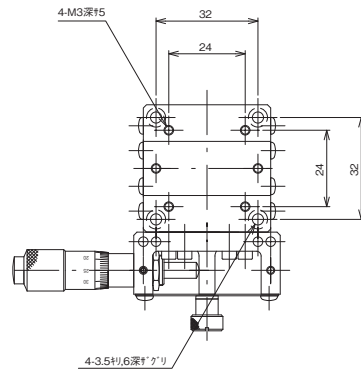
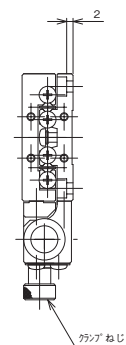
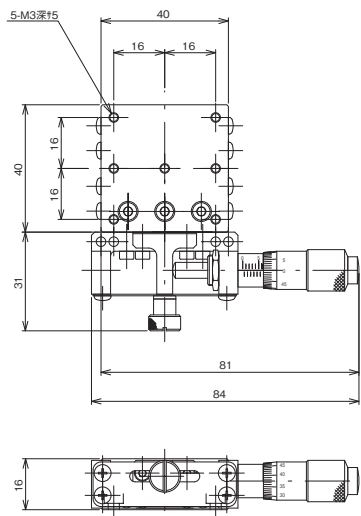
特 长 Sales Point

- 采用 HG-VCR 方式的高精度、高刚性平台。
- 有标准型、对称型，可左右对称构成。
- 进给方式有进给丝杆、标准千分尺、细牙螺纹千分尺。
- 夹紧方式为操作侧夹紧。
- 可广泛用于相机、传感器、工件等的精密定位用途。

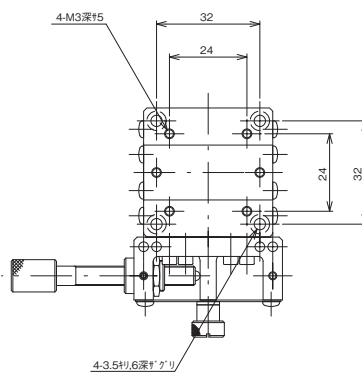
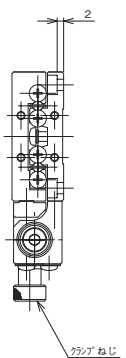
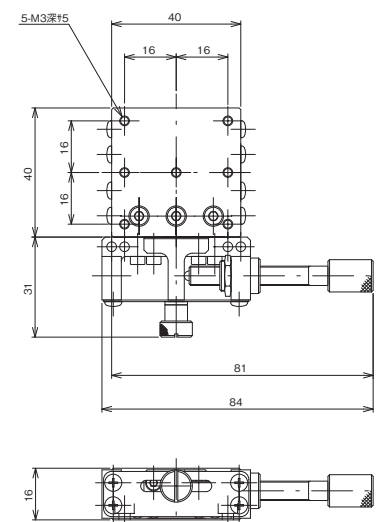
产品编号(标准型)	LS-4042-S1-2	LS-4042-S6-2	LS-4042-S8-2
产品编号(对称型)	LS-4042-SR1-2	LS-4042-SR6-2	LS-4042-SR8-2
产品名称	高级 X 平台 40×40		
移动方向	X 轴 1 方向		
平台面	40mm×40mm		
夹紧方式	操作侧板夹 (平台的进给与夹紧可在同一面上进行)		
操作部安装位置	侧面		
进给方式	CMH-13RM (标准千分尺)	进给丝杆 P=0.5mm	MHS4-6.5FP (细牙螺纹千分尺)
移动量	±6.5mm	0.015mm	MHS4-6.5FPA ±3mm
移动量 / 旋钮 1 圈	0.5mm	0.015mm	0.1mm
分度值	千分尺式 0.01mm	—	千分尺式 0.002mm
灵敏度	0.003mm	0.01mm	0.001mm
移动导轨	HG-VCR (V 型槽与交叉滚柱)		
移动精度	真直度 (水平·垂直) 0.001mm 横摆 15sec、俯仰 25sec		
容许力矩载荷	横摆 500N·cm、俯仰 500N·cm、翻滚 500N·cm		
力矩刚性	横摆刚性 0.04sec/N·cm、俯仰刚性 0.04sec/N·cm、翻滚刚性 0.02sec/N·cm		
平行度	0.015mm		
运动的平行度	0.007mm		
承重	98N (10kgf)		
质量	0.2kg		
主要材质 / 表面处理	不锈钢 / 黑色氧化铬		



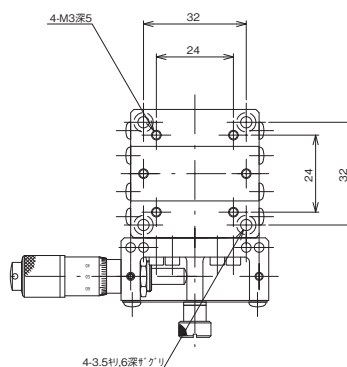
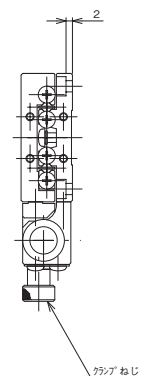
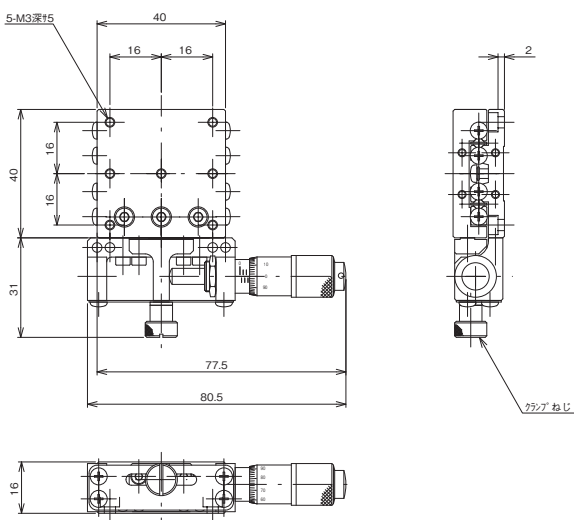
产品的外观图



↑ LS-4042-S1-2



↑ LS-4042-S6-2



↑ LS-4042-S8-2

自动平台
显微镜用
自动化产品
手动平台
平台用附件

固装平台

平台 薄型 V 8

微型平台

螺丝式平台

平台 齿条齿轮

高级平台

平台 细型平台、
交叉滚柱

Z 平台
Z 升降平台、

旋转平台

倾斜平台

平台 倾斜旋转

Y Z 平台

X Y Z 平台