

高级 X 平台 60×60 (不锈钢制)

HG-VCR 方式

下载

2DCAD

3DCAD



↑ LS-6042-C1



↑ LS-6042-C6



↑ LS-6042-C7



↑ LS-6042-C8



↑ LS-6042-CR1



↑ LS-6042-CR6



↑ LS-6042-CR7



↑ LS-6042-CR8

特 长 Sales Point

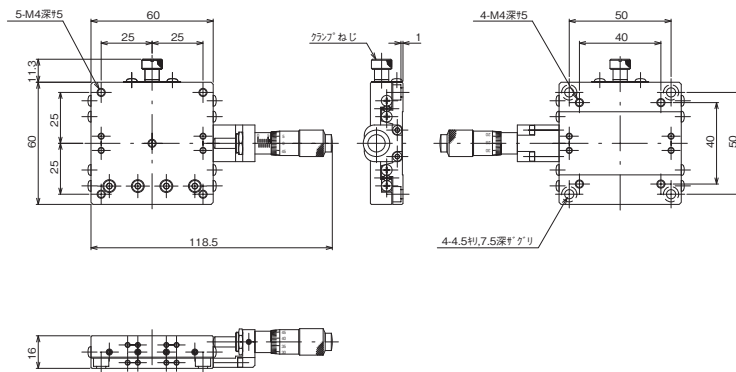
- 采用 HG-VCR 方式的高精度、高刚性平台。
- 有标准型、对称型，可左右对称构成。
- 进给方式有进给丝杆、标准千分尺、细牙螺纹千分尺、数显千分尺。
- 夹紧方式为板夹。
- 可广泛用于相机、传感器、工件等的精密定位用途。

产品编号(标准型)	LS-6042-C1	LS-6042-C6	LS-6042-C7	LS-6042-C8
产品编号(对称型)	LS-6042-CR1	LS-6042-CR6	LS-6042-CR7	LS-6042-CR8
产品名称	高级 X 平台 60×60			
移动方向	X 轴 1 方向			
平台面	60mm×60mm			
夹紧方式	板夹			
操作部安装位置	中心			
进给方式	CMH-13RM (标准千分尺)	进给丝杆 P=0.5mm	MHN4-25MX (数显千分尺)	MHS4-6.5FPA MHS4-6.5FP (细牙螺纹千分尺)
移动量	±6.5mm			±3mm
移动量/旋钮1圈	0.5mm			0.1mm
分度值	千分尺式 0.01mm	—	数字显示式 0.001mm	千分尺式 0.002mm
灵敏度	0.003mm	0.01mm	0.001mm	
移动导轨	HG-VCR (V 型槽与交叉滚柱)			
移动精度	真直度(水平·垂直) 0.001mm 横摆 15sec、俯仰 25sec			
容许力矩载荷	横摆 1200N·cm、俯仰 1200N·cm、翻滚 1200N·cm			
力矩刚性	横摆刚性 0.04sec/N·cm、俯仰刚性 0.04sec/N·cm、翻滚刚性 0.02sec/N·cm			
平行度	0.015mm			
运动的平行度	0.007mm			
承重	196N (20kgf)			
质量	0.4kg	0.6kg		0.4kg
主要材质/表面处理	不锈钢/黑色氧化铬			

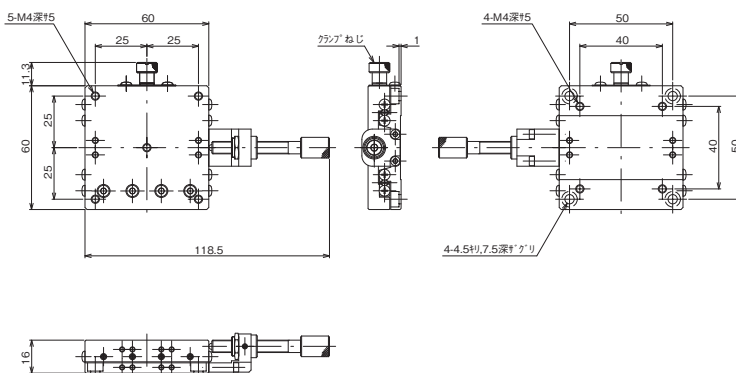


高级平台 ◀ 手动平台 ▶

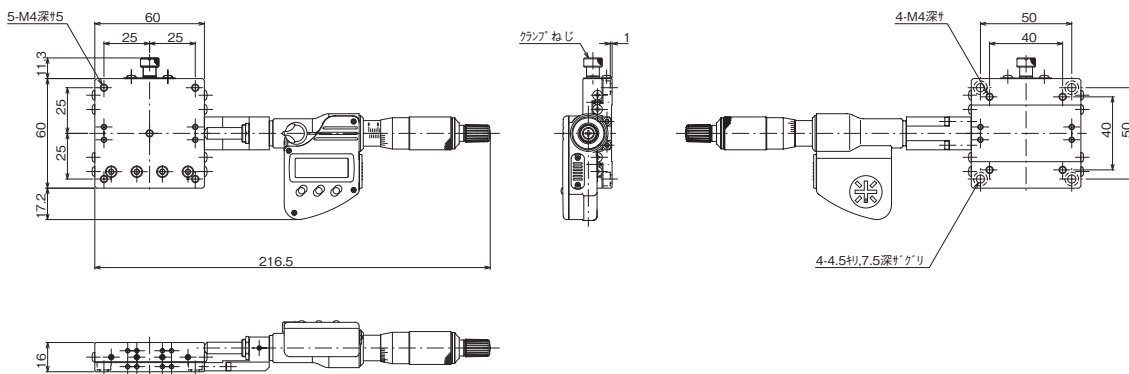
产品的外观图



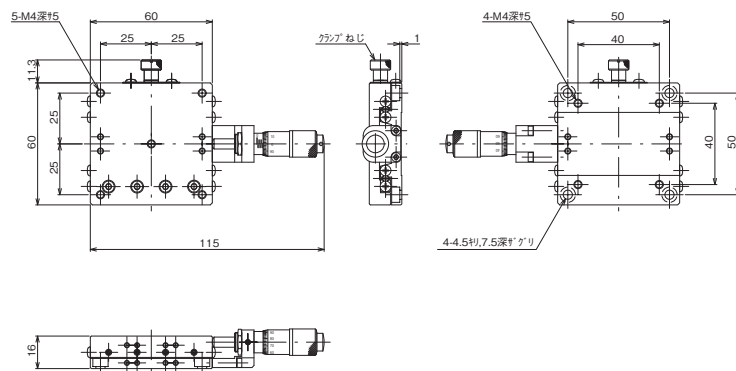
LS-6042-C1



LS-6042-C6



LS-6042-C7



LS-6042-C8

自动平台	显微镜用 自动化产品	手动平台	平台用附件
固定平台			
平台	锥型 V 8		
微型平台			
螺丝式平台			
平台	齿条齿轮		
高级平台			
平台	细型平台、 交叉滚柱		
Z 平台	Z 升降平台、 旋转平台		
平台	倾斜平台		
平台	倾斜旋转		
Y Z 平台			
X Y Z 平台			