

高级 X 平台 70×70 (不锈钢制)



下载

2DCAD

3DCAD



↑ LS-7042-S1-2



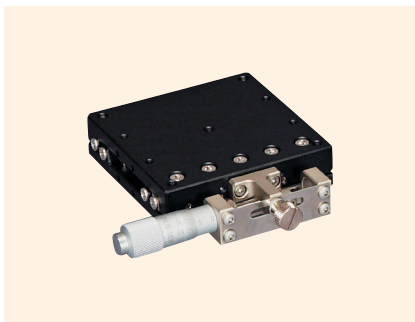
↑ LS-7042-S6-2



↑ LS-7042-S7-2



↑ LS-7042-S8-2



↑ LS-7042-SR1-2



↑ LS-7042-SR6-2



↑ LS-7042-SR8-2

特 长 Sales Point

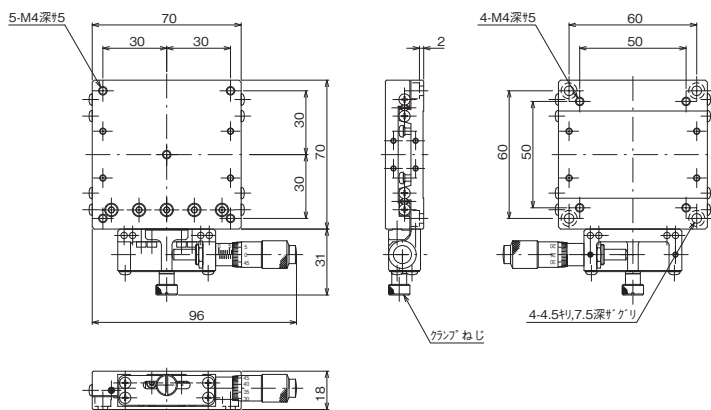
- 采用 HG-VCR 方式的高精度、高刚性平台。
- 有标准型、对称型，可左右对称构成。
- 进给方式有进给丝杆、标准千分尺、细牙螺纹千分尺、数显千分尺。
- 夹紧方式为操作侧夹紧。
- 可广泛用于相机、传感器、工件等的精密定位用途。

产品编号(标准型)	LS-7042-S1-2	LS-7042-S6-2	LS-7042-S7-2	LS-7042-S8-2
产品编号(对称型)	LS-7042-SR1-2	LS-7042-SR6-2	—	LS-7042-SR8-2
产 品 名	高级 X 平台 70×70			
移 动 方 向	X 轴 1 方向			
平 台 面	70mm×70mm			
夹 紧 方 式	操作侧板夹 (平台的进给与夹紧可在同一面上进行)			
操 作 部 安 装 位 置	侧面			
进 给 方 式	CMH-13RM (标准千分尺)	进给丝杆 P=0.5mm	MHN4-25MX (数显千分尺)	MHS4-6.5FPA MHS4-6.5FP (细牙螺纹千分尺)
移 动 量	±6.5mm		±3mm	
移 动 量 / 旋 钮 1 圈	0.5mm		0.1mm	
分 度 值	千分尺式 0.01mm	—	数字显示式 0.001mm	千分尺式 0.002mm
灵 敏 度	0.003mm	0.01mm	0.001mm	
移 动 导 轨	HG-VCR (V 型槽与交叉滚柱)			
移 动 精 度	真直度 (水平·垂直) 0.001mm 横摆 15sec、俯仰 25sec			
容 许 力 矩 载 荷	横摆 1500N·cm、俯仰 1500N·cm、翻滚 1500N·cm			
力 矩 刚 性	横摆刚性 0.04sec/N·cm、俯仰刚性 0.04sec/N·cm、翻滚刚性 0.02sec/N·cm			
平 行 度	0.015mm			
运 动 的 平 行 度	0.007mm			
承 重	245N (25kgf)			
质 量	0.6kg		0.8kg	0.6kg
主 要 材 质 / 表 面 处 理	不锈钢 / 黑色氧化铬			

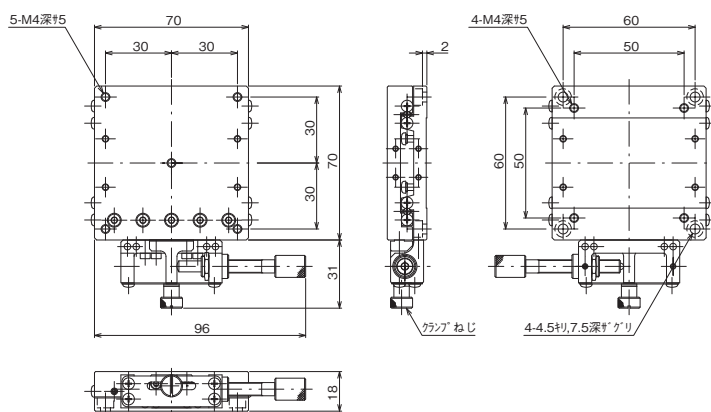


高级平台 ◀ 手动平台 ▶

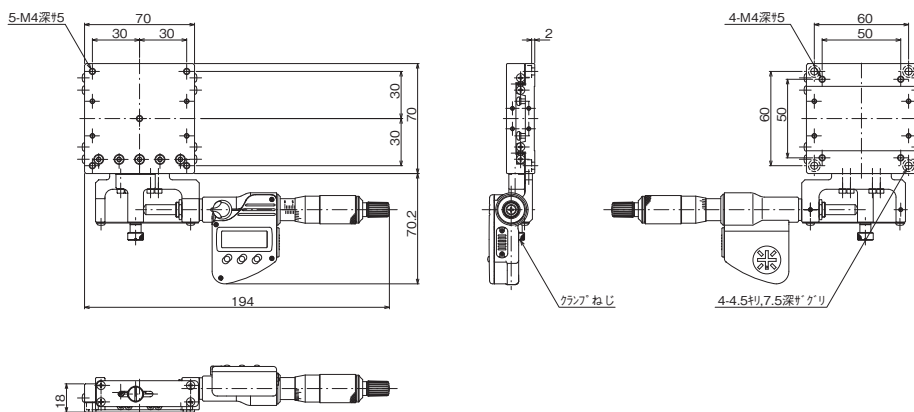
产品的外观图



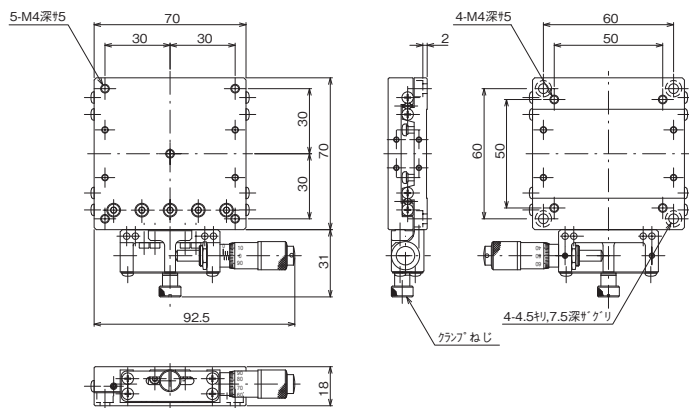
↑ LS-7042-S1-2



↑ LS-7042-S6-2



↑ LS-7042-S7-2



↑ LS-7042-S8-2

自动平台
显微镜用 自动化产品
手动平台
平台用附件

固定平台

平台 罐型 V B

微型平台

螺丝式平台

平台 齿条齿轮

高级平台

平台 细管平台、
交叉立柱

Z 平台
Z 升降平台、

旋转平台

倾斜平台

平台 倾斜旋转

Y Z 平台

X Y Z 平台