

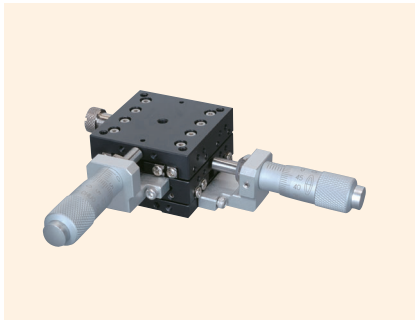
高级铝合金 XY 平台 40×40

HG-VCR 方式

下载

2DCAD

3DCAD



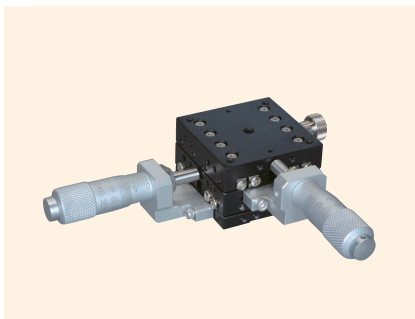
↑ LD-4047-C1



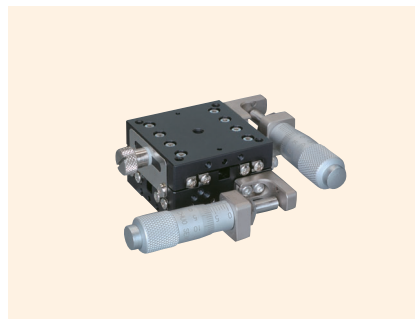
↑ LD-4047-S1



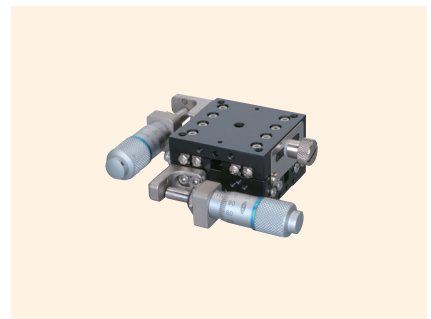
↑ LD-4047-S6



↑ LD-4047-CR1



↑ LD-4047-SR1



↑ LD-4047-S8

特 长 Sales Point

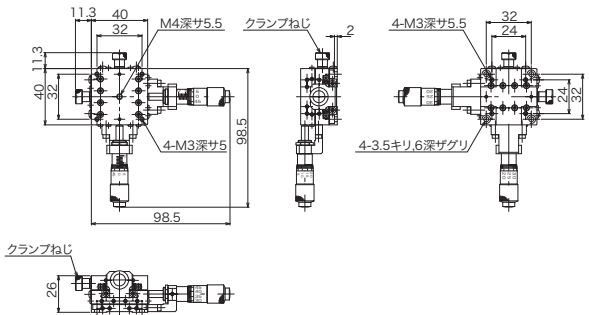
- 采用 HG-VCR 方式，主材质为铝合金，兼顾高刚性、轻量性的平台。
- 有标准型、对称型，可左右对称构成。
- 进给方式有进给丝杆、标准千分尺、细牙螺纹千分尺。
- 可广泛用于相机、传感器、工件等的精密定位用途。

产品编号(标准型)	LD-4047-C1	LD-4047-S1	LD-4047-C6	LD-4047-S6	LD-4047-C8	LD-4047-S8
产品编号(对称型)	LD-4047-CR1	LD-4047-SR1	LD-4047-CR6	LD-4047-SR6	LD-4047-CR8	LD-4047-SR8
产品名称	高级铝合金 XY 平台 40×40					
移动方向	XY 轴 2 方向					
平台台面	40mm×40mm					
夹紧方式	板夹					
操作部安装位置	中心	侧面	中心	侧面	中心	侧面
进给方式	CMH-13RM (标准千分尺)		进给丝杆 P=0.5mm		MHS4-6.5FP (细牙螺纹千分尺)	
移动量	±6.5mm		±6.5mm		MHS4-6.5FPA ±3mm	
移动量 / 旋钮 1 圈	0.5mm		0.5mm		0.1mm	
分度值	千分尺式 0.01mm		—		千分尺式 0.002mm	
灵敏度	0.003mm		0.01mm		0.001mm	
移动导轨	HG-VCR (V 型槽与交叉滚柱)					
移动精度	真直度 (水平·垂直) 0.002mm					
力矩刚性	横摆刚性 0.40sec/N·cm、俯仰刚性 1.00sec/N·cm、翻滚刚性 1.00sec/N·cm					
平行度	0.050mm					
运动的平行度	0.020mm					
XY 正交度	0.010mm					
承重	39.2N (4kgf)					
质量	0.23kg					
主要材质 / 表面处理	铝合金 / 黑色氧化铝处理梨皮底					

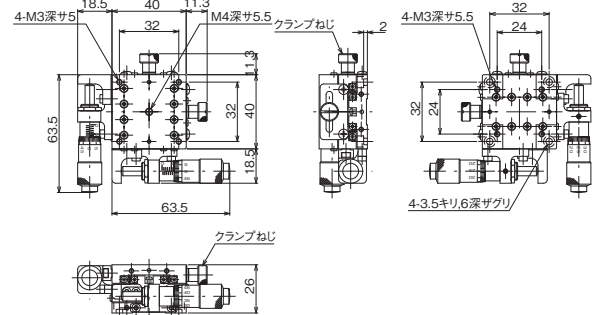


高级平台 ◀ 手动平台 ▶

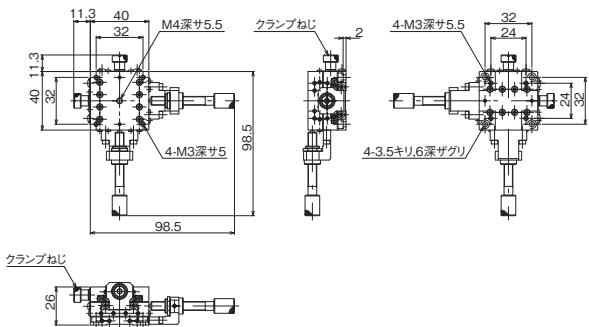
产品的外观图



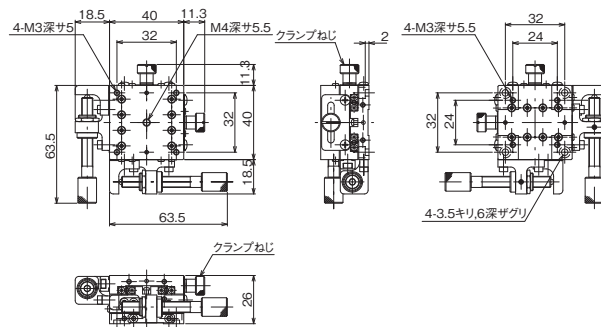
↑ LD-4047-C1



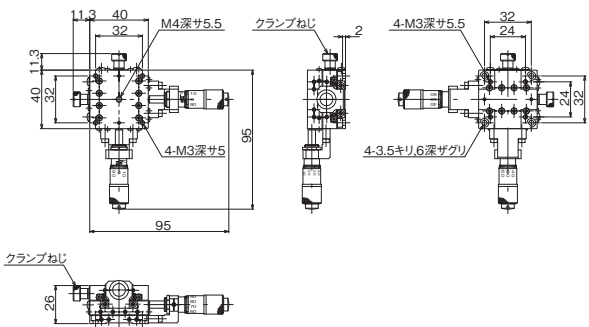
↑ LD-4047-S1



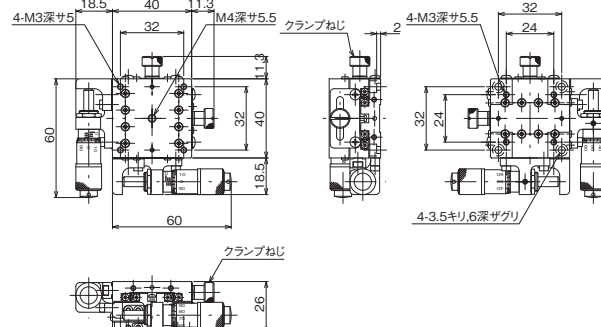
↑ LD-4047-C6



↑ LD-4047-S6



↑ LD-4047-C8



↑ LD-4047-S8

自动平台	显微镜用 自动化产品
手动平台	
平台用附件	
固定平台	
平台	锥型 V形
微型平台	
螺丝式平台	
平台	齿条齿轮
高级平台	
平台	细型平台、 交叉滚柱、 Z升降平台、 旋转平台
倾斜平台	
平台	倾斜旋转
Y Z平台	
X Y Z平台	