

高级 XY 平台 50×50 (不锈钢制)



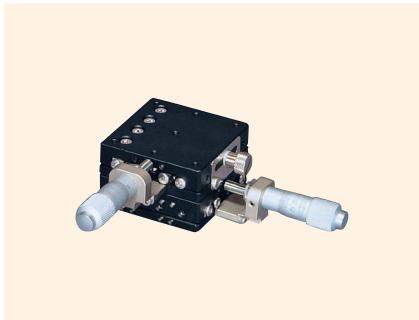
HG-VCR
方式

下载

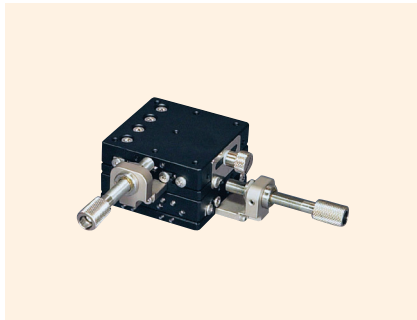


2DCAD

3DCAD



↑ LD-5042-C1



↑ LD-5042-C6



↑ LD-5042-C8



↑ LD-5042-S1



↑ LD-5042-S6



↑ LD-5042-S8

特 长 Sales Point

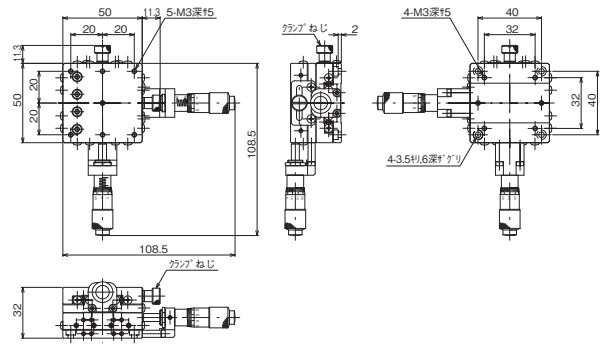
- 采用 HG-VCR 方式的高精度、高刚性平台。
- 有标准型、对称型，可左右对称构成。
- 进给方式有进给丝杆、标准千分尺、细牙螺纹千分尺。
- 夹紧方式为板夹。
- 可广泛用于相机、传感器、工件等的精密定位用途。

产品编号(标准型)	LD-5042-C1	LD-5042-S1	LD-5042-C6	LD-5042-S6	LD-5042-C8	LD-5042-S8
产品编号(对称型)	LD-5042-CR1	LD-5042-SR1	LD-5042-CR6	LD-5042-SR6	LD-5042-CR8	LD-5042-SR8
产 品 名	高级 XY 平台 50×50					
移 动 方 向	XY 轴 2 方向					
平 台 面	50mm×50mm					
夹 紧 方 式	板夹					
操 作 部 安 装 位 置	中心	侧面	中心	侧面	中心	侧面
移 动 机 构 / 进 给 方 式	CMH-13RM (标准千分尺)		进给丝杆 P=0.5mm		MHS4-6.5FP (细牙螺纹千分尺)	
移 动 量	±6.5mm		—		MHS4-6.5FPA ±3mm	
移 动 量 / 旋 钮 1 圈	0.5mm		—		0.1mm	
分 度 值	千分尺式 0.01mm		—		千分尺式 0.002mm	
灵 敏 度	0.003mm		0.01mm		0.001mm	
移 动 导 轨	HG-VCR (V 型槽与交叉滚柱)					
移 动 精 度	真直度(水平·垂直) 0.001mm 横摆 15sec、俯仰 25sec					
容 许 力 矩	横摆 800N·cm、俯仰 800N·cm、翻滚 800N·cm					
力 矩 刚 性	横摆刚性 0.08sec/N·cm、俯仰刚性 0.06sec/N·cm、翻滚刚性 0.06sec/N·cm					
平 行 度	0.030mm					
运 动 的 平 行 度	0.014mm					
X Y 正 交 度	0.010mm					
承 重	144.2N (14.7kgf)					
质 量	0.6kg					
主 要 材 质 / 表 面 处 理	不锈钢 / 黑色氧化铬					

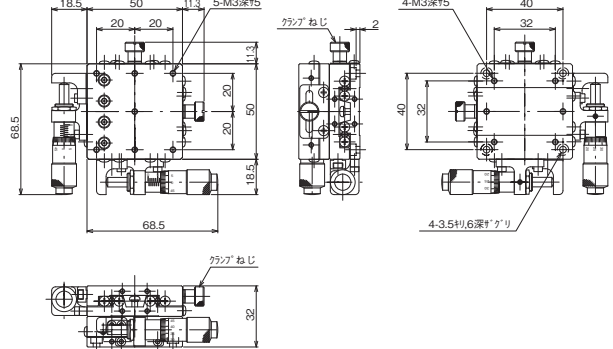


高级平台 ◀ 手动平台 ▶

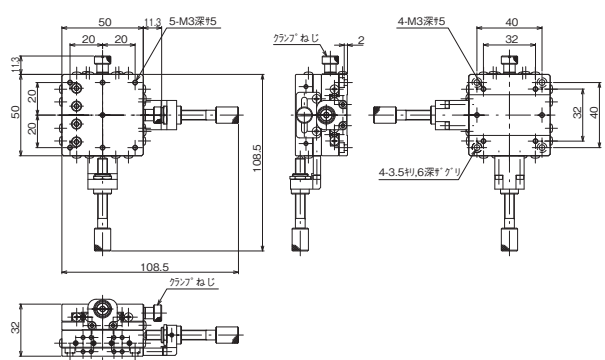
产品的外观图



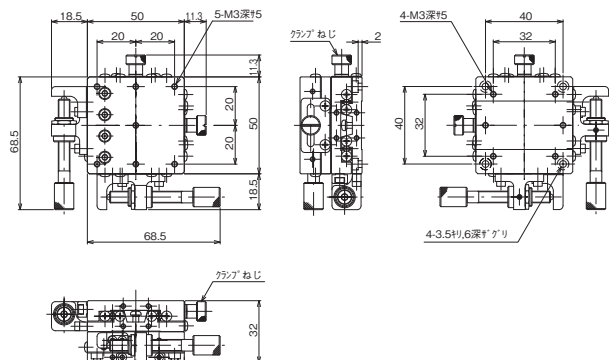
↑ LD-5042-C1



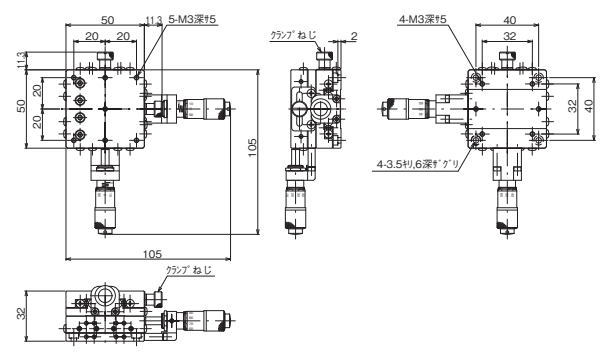
↑ LD-5042-S1



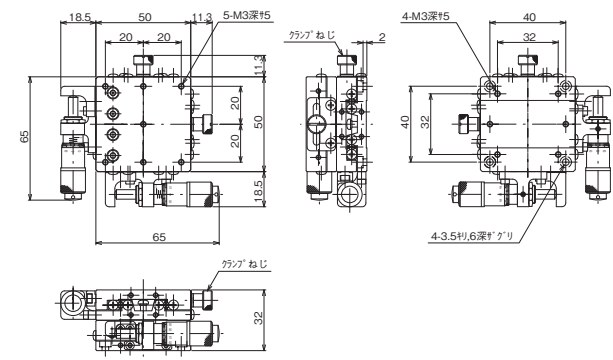
↑ LD-5042-C6



↑ LD-5042-S6



↑ LD-5042-C8



↑ LD-5042-S8

自动平台
显微镜用 自动化产品
手动平台
平台用附件
固定平台
平台 薄型 V B
微型平台
螺丝式平台
平台 齿条齿轮
高级平台
平台 细型平台、 交叉滚柱、 Z 升降平台、 旋转平台
倾斜平台
平台 倾斜旋转
Y Z 平台
X Y Z 平台