

## 高级铝合金 Z 平台 50×50



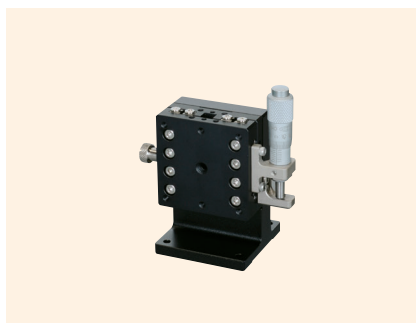
下载

2DCAD

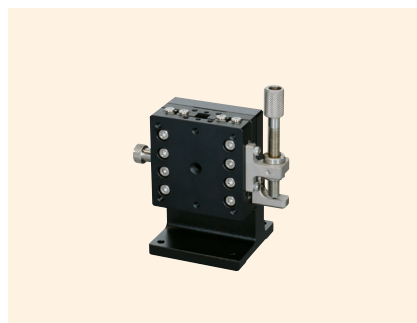
3DCAD



↑ LZ-5047-C1



↑ LZ-5047-S1



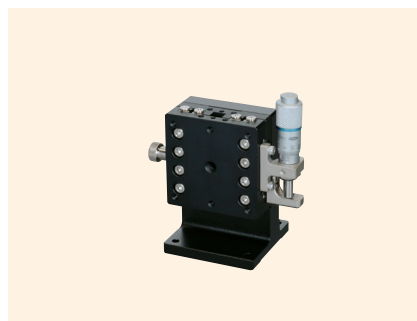
↑ LZ-5047-S6



↑ LZ-5047-CR1



↑ LZ-5047-SR1



↑ LZ-5047-S8

### 特 长 Sales Point

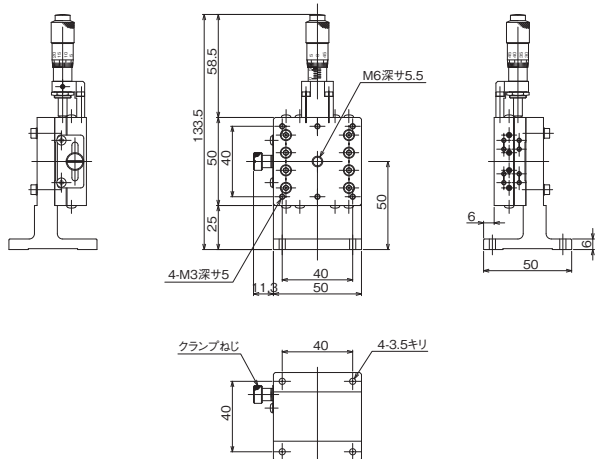
- 采用 HG-VCR 方式，主材质为铝合金，兼顾高刚性、轻量性的平台。
- 有标准型、对称型，可左右对称构成。
- 进给方式有进给丝杆、标准千分尺、细牙螺纹千分尺。
- 可广泛用于相机、传感器、工件等的精密定位用途。

产品编号(标准型)	LZ-5047-C1	LZ-5047-S1	LZ-5047-C6	LZ-5047-S6	LZ-5047-C8	LZ-5047-S8
产品编号(对称型)	LZ-5047-CR1	LZ-5047-SR1	LZ-5047-CR6	LZ-5047-SR6	LZ-5047-CR8	LZ-5047-SR8
产 品 名 称	高级铝合金 Z 平台 50×50					
移 动 方 向	Z 轴 1 方向					
平 台 面	50mm×50mm					
夹 紧 方 式	板夹					
操 作 部 安 装 位 置	中心	侧面	中心	侧面	中心	侧面
进 给 方 式	CMH-13RM (标准千分尺)		进给丝杆 P=0.5mm		MHS4-6.5FP (细牙螺纹千分尺)	
移 动 量	±6.5mm		±6.5mm		±3mm	
移 动 量 / 旋 钮 1 圈	0.5mm		0.5mm		0.1mm	
分 度 值	千分尺式 0.01mm		—		千分尺式 0.002mm	
灵 敏 度	0.003mm		0.01mm		0.001mm	
移 动 导 轨	HG-VCR (V 型槽与交叉滚柱)					
移 动 精 度	真直度 (水平·垂直) 0.002mm 横摆 20sec、俯仰 30sec					
力 矩 刚 性	横摆刚性 0.10sec/N·cm、俯仰刚性 0.30sec/N·cm、翻滚刚性 0.30sec/N·cm					
垂 直 度	0.080mm					
运 动 的 垂 直 度	0.030mm					
承 重 量	19.6N (2kgf)					
主 要 材 质 / 表 面 处 理	铝合金 / 黑色氧化铝处理梨皮底					

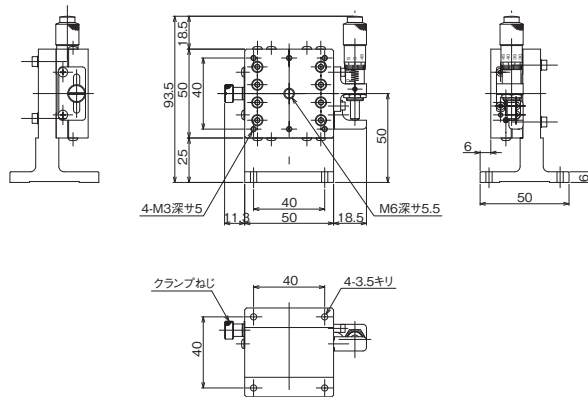


高级平台 ◀ 手动平台 ▶

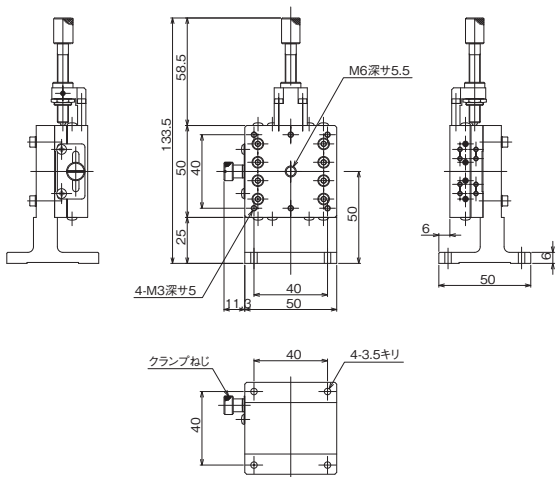
产品的外观图



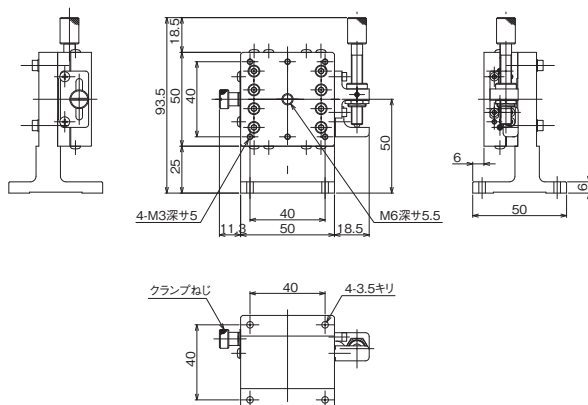
↑ LZ-5047-C1



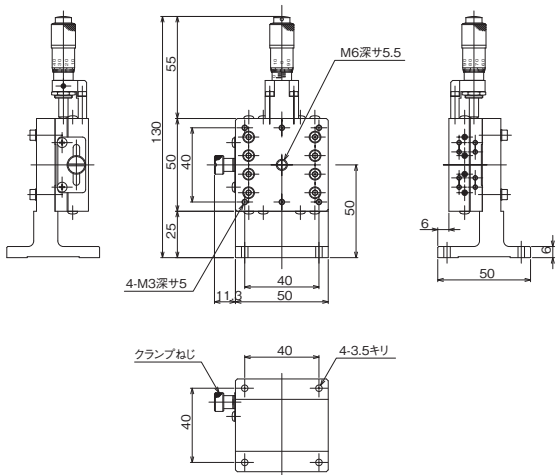
↑ LZ-5047-S1



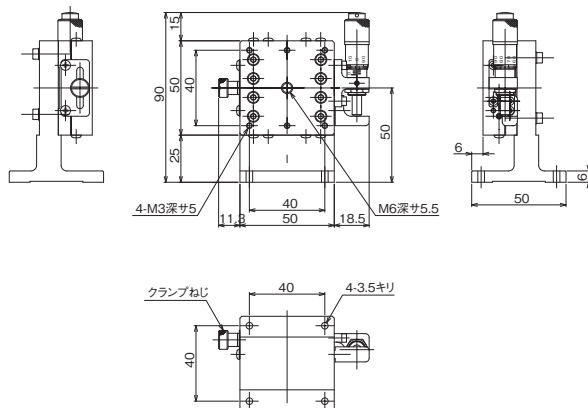
↑ LZ-5047-C6



↑ LZ-5047-S6



↑ LZ-5047-C8



↑ LZ-5047-S8

自动平台  
显微镜用  
自动化产品  
手动平台  
平台用附件

固定平台

平台 薄型 V 形

微型平台

螺丝式平台

平台 齿条齿轮

高级平台

平台 细型平台、  
交叉立柱、

Z 升降平台、

旋转平台

倾斜平台

平台 倾斜旋转

Y Z 平台

X Y Z 平台